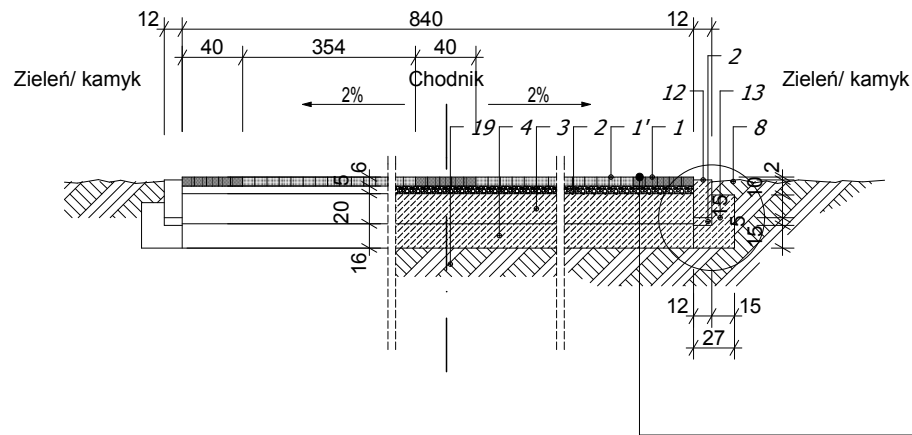


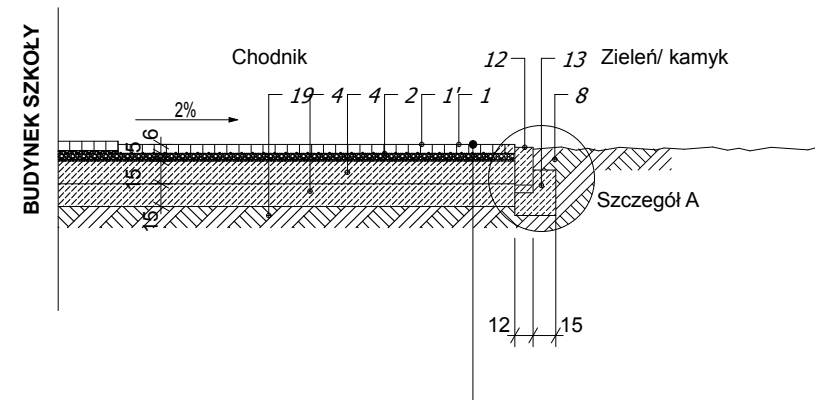
1. Betonowa kostka brukowa koloru grafitowego NATURO, gr. 6 cm
- 1'. Betonowa kostka brukowa koloru szarego NATURO, gr. 6 cm
2. Podsyпка cementowo- piasowa 1:3, gr. 5 cm
3. Chudy beton, gr. 20 cm
4. Podbudowa z betonu C8/10, gr. 15 cm
5. Mieszanka związana cementem C1.5/2.0, gr. 15 cm
6. Krawężnik betonowy typ uliczny 15x30 cm
7. Ława z oporem gr. 15 cm z betonu C12/15
8. Humusowanie o gr. 10 cm z obsianiem trawą
9. Kostka AQUATION 20 x 20 cm koloru grafitowego, gr. 8 cm
- 9'. Kostka AQUATION 20 x 20 cm koloru szarego, gr. 8 cm
10. Żwir 2/8 mm, gr. 6 cm
11. Kruszywo łamane stabilizowane mechanicznie 31,5/63 mm
12. Opornik betonowy 12x25 cm
13. Ława z oporem gr. 15 cm z betonu C12/15
14. Obrzeże chodnikowe 8x30 cm
15. Ława z oporem gr. 5 cm z betonu C12/15
16. Betonowa kostka brukowa typu Domino koloru szarego, gr. 8 cm
17. Geowłóknina
18. Agrowłóknina
19. Grunt rodzimy



### PRZEKRÓJ 1-1

Kostka brukowa Semmelrock  
NATURO / szara + grafitowa/

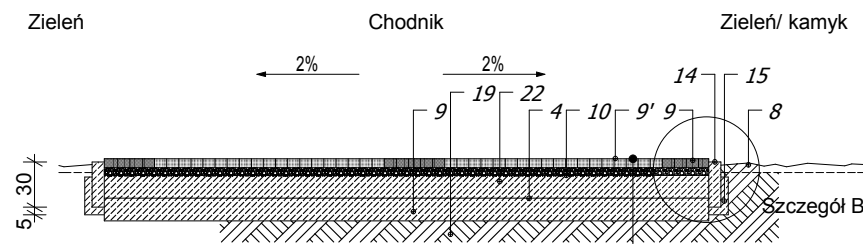
Kostka brukowa Naturo 6 cm  
Podsyпка cementowo- piaskowa 1:3 gr. 5 cm  
Chudy beton gr. 20 cm  
Mieszanka związana cementem C 1,5/ 2,0 gr. 15 cm  
Grunt rodzimy.



### PRZEKRÓJ 2-2

Kostka brukowa Semmelrock  
NATURO / szara + grafitowa/

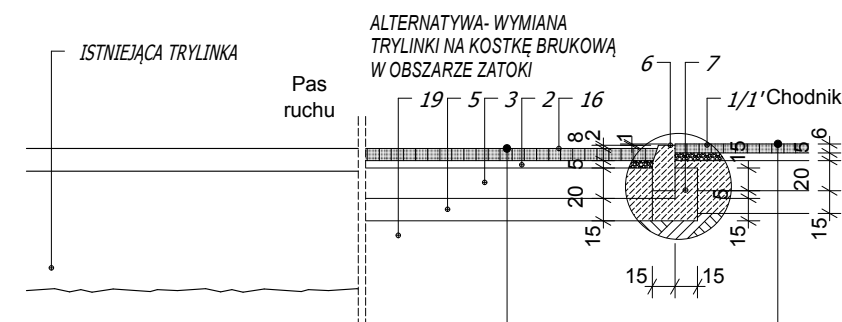
Kostka brukowa Naturo 6 cm  
Podsyпка cementowo- piaskowa 1:3 gr. 5 cm  
Chudy beton gr. 15 cm  
Mieszanka związana cementem C 1,5/ 2,0 gr. 15 cm  
Grunt rodzimy.



### PRZEKRÓJ 4-4

Kostka brukowa Semmelrock  
NATURO/ szara + grafitowa/

Kostka brukowa Naturo 6 cm  
Podsyпка cementowo- piaskowa 1:3 gr. 5 cm  
Chudy beton gr. 20 cm  
Mieszanka związana cementem C 1,5/ 2,0 gr. 15 cm  
Grunt rodzimy.

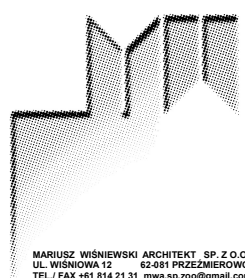


### PRZEKRÓJ 3-3

Kostka brukowa Semmelrock  
NATURO / szara + grafitowa/  
w połączeniu z istniejącą trylinką

Kostka brukowa Naturo 6 cm  
Podsyпка cementowo- piaskowa 1:3 gr. 5 cm  
Chudy beton gr. 20 cm  
Mieszanka związana cementem C 1,5/ 2,0  
Grunt rodzimy.

Betonowa kostka brukowa gr. 8 cm, szara typu Domino z mikrofazą  
Podsyпка cementowo- piaskowa 1:3 gr. 5 cm  
Chudy beton gr. 20 cm  
Mieszanka związana cementem C 1,5/ 2,0  
Grunt rodzimy.



MARIUSZ WIŚNIEWSKI ARCHITEKT SP. Z O.O.  
UL. WIŚNIOWA 12 62-081 PRZEZMIEROWO  
TEL./FAX +61 814 21 31 mwa.sp.zoo@gmail.com

Projektował	mgr inż. arch. Mariusz Wiśniewski	Nr uprawnień	260/86/Pw	Podpis/pieczęć
	mgr inż. arch. Agnieszka Marszewska		7131/20/P/2004	
	mgr inż. arch. Lech Krukowski		208/90/PW	

Biuro: ul. Wiśniowa 12, 62-081 Przeźmierowo tel./ fax (+61) 814 21 31 e-mail: mwa.sp.zoo@gmail.com	
Branża	Architektura
Inwestor	URZĄD GMINY W KAŻMIERZU - 64-530 Kaźmierz, ul. Szamotulska 20
Nazwa inwestycji/ adres	Budynek sali gimnastycznej z częścią dydaktyczną. ul. Szkolna 25- 27, 64-530 Kaźmierz
Treść rysunku	<b>DROGI - PRZEKROJE</b>
Data rozpoczęcia projektu	<b>2015</b>
Data	<b>04.2016</b>
Skala	1:50
Numer projektu	<b>235/15</b>
Numer rysunku	<b>235_A_25_Dr2</b>
<b>UWAGA ! PROJEKT ARCHITEKTONICZNY ROZPATRYWAĆ, ŁĄCZNIE Z PROJEKTAMI BRANŻOWYMI</b>	
Wszelkie prawa zastrzeżone. Powielanie lub wykorzystywanie niezgodne z przeznaczeniem bez zgody właściciela i projektanta dokumentacji zabronione.	