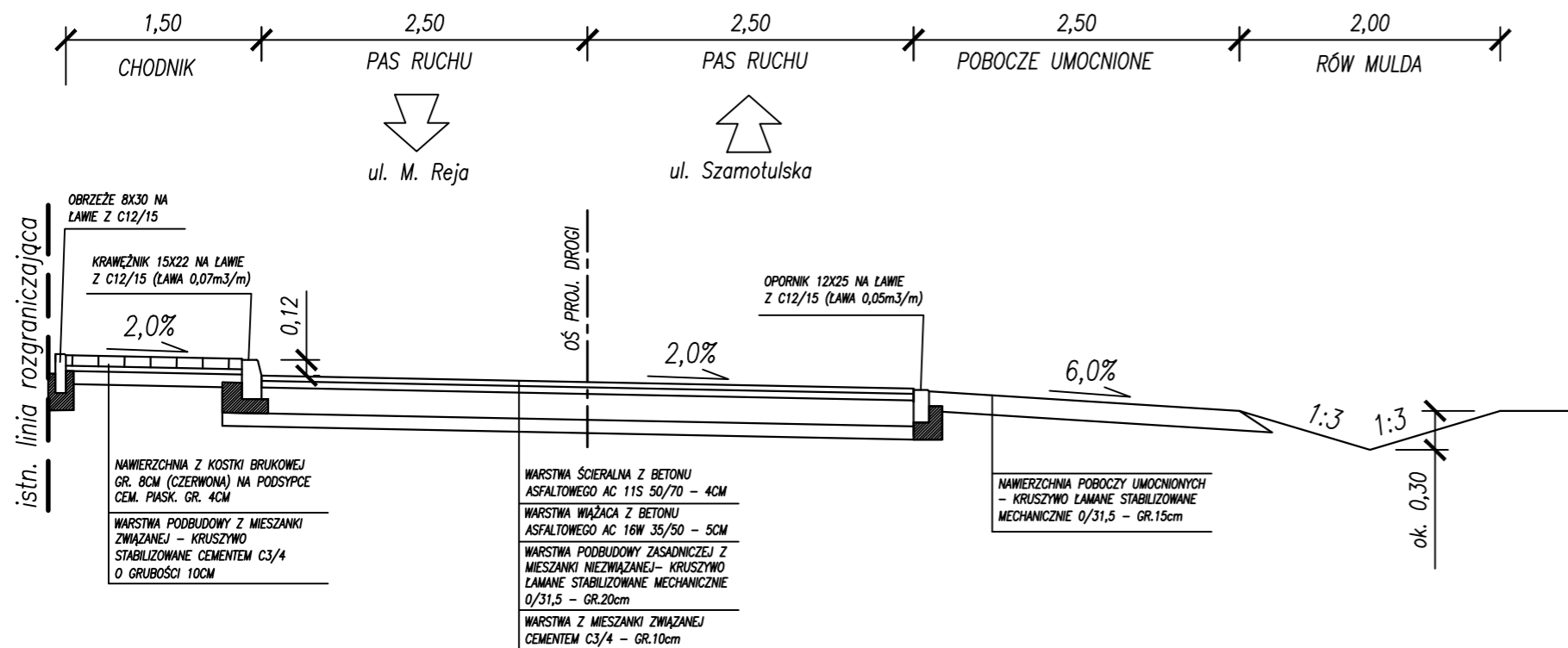
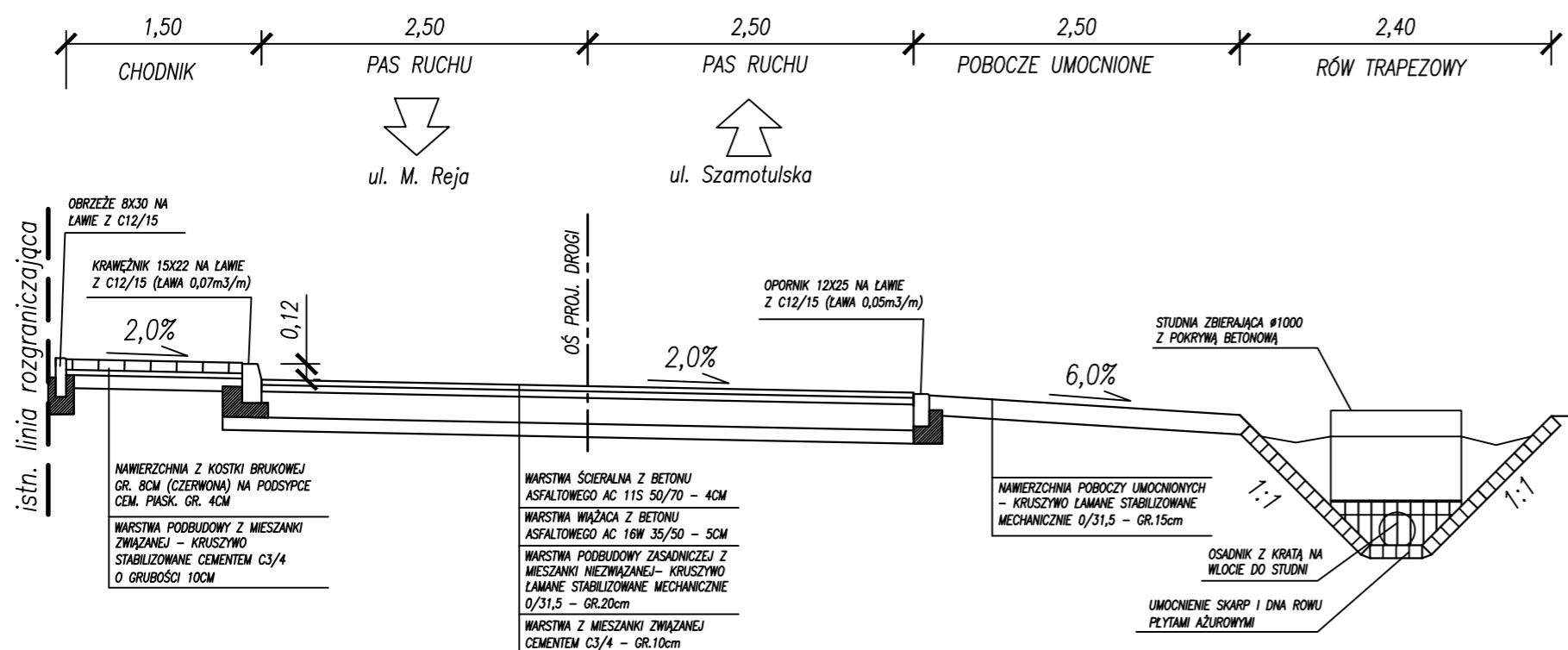


PRZEKRÓJ NORMALNY NR 1
ul. H. Sienkiewicza

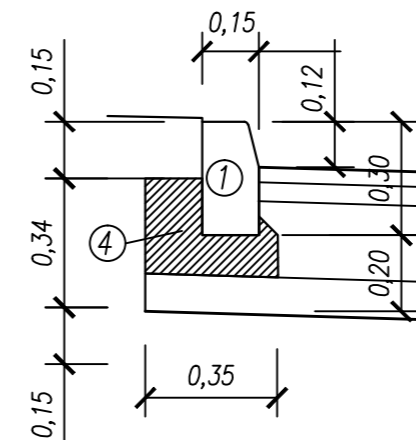


PRZEKRÓJ NORMALNY NR 2
ul. H. Sienkiewicza w rejonie studni zbierającej

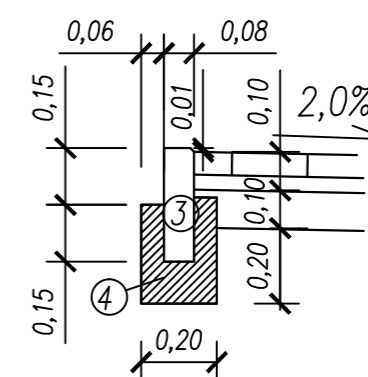


SZCZEGÓŁY W SKALI 1:20

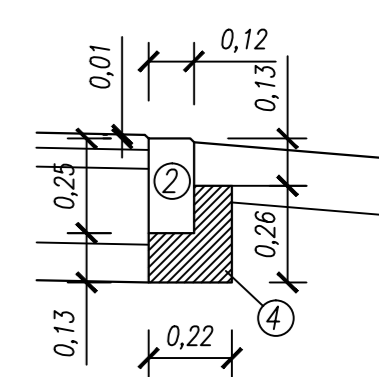
SZCZEGÓŁ KRAWĘŻNIKA



SZCZEGÓŁ OBRZEŻA 8X30



SZCZEGÓŁ OPORNIKA 12X25



LEGENDA

- ① KRAWĘŻNIK BETONOWY ULICZNY 15X30
- ② OPORNIK BETONOWY 12X25
- ③ OBRZEŻE BETONOWE 8X30
- ④ ŁAWA BETONOWA C12/15 Z OPOREM pod krawężnik betonowy - 0,07m³/mb pod opornik betonowy 12x25 - 0,05m³/mb pod obrzeże betonowe 8x30 - 0,035m³/mb

PROJEKT ARCHITEKTONICZNO-BUDOWLANY

Vegur Magdalena Nowak

VEGUR Magdalena Nowak
ul. Lagiewnicka 2
62-002 Złotniki
vegur@outlook.com
NIP: 606 003 23 89
REGON: 361232541

Urząd Gminy w Kaźmierzu
ul. Szamotulska 20
64-530 Szamotuły

BRANŻA: D
STADIUM: PAB

PRZEBUDOWA ULICY HENRYKA SIENKIEWICZA W KAŹMIERZU

SKALA: 1:50
DATA: STYCZEŃ 2017

PRZEKROJE NORMALNE

PROJEKTANT: mgr inż. Maciej Sługocki
BR. DROGOWA: upr. nr WKP/0277/PWOD/10

SPRAWDZAJĄCY:
BR. DROGOWA:

NR RYS.: B01/17 - D - D -03 - PAB-0
NR PROJ.: OBIEKT: BRANŻA: NR RYS.: STADIUM: INDEX:

ARKUSZ: 1