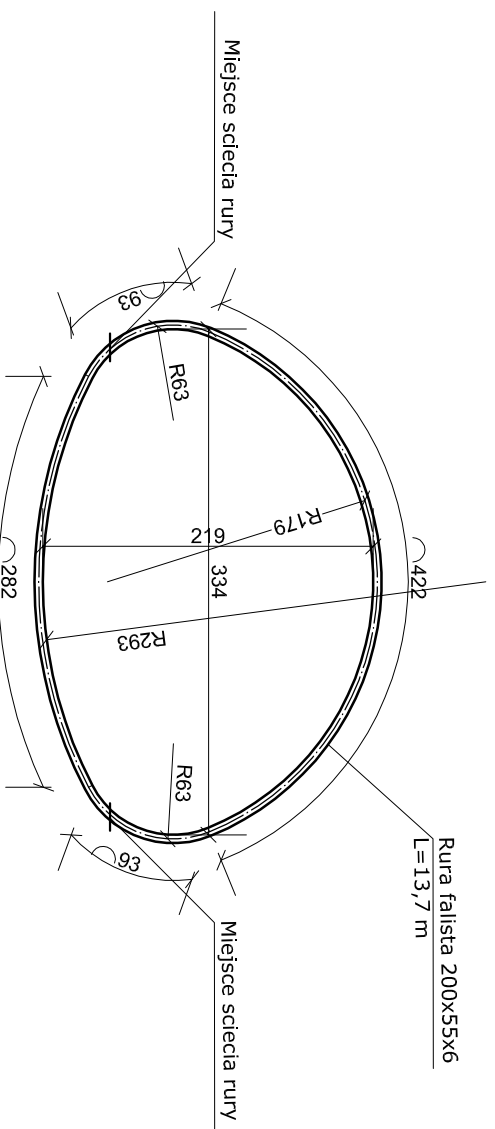
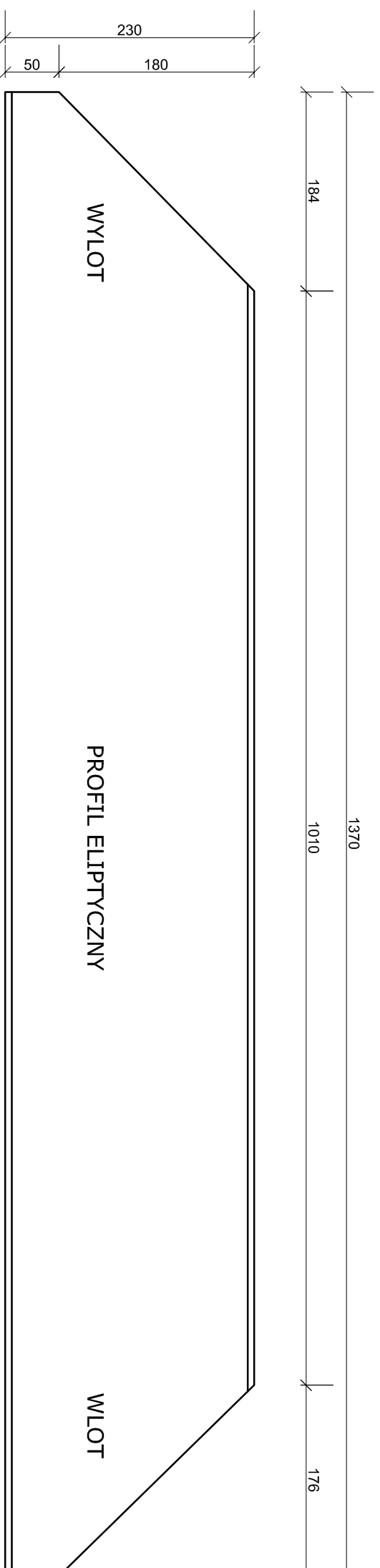



KONSTRUKCJA BLACHY FALISTEJ
SKALA 1:50



INWESTOR / ZAMAWIAJĄCY:		WYKONAWCA PROJEKTU:	
 GMINA KAŹMIERZ ul. Szamotulska 64-530 Kaźmierz		 PRACOWNIA PROJEKTOWA Pracownia Projektowa "MOST" s.c. Wargowo 88 k/Poznań 64-405 Wargowo	
NAZWA INWESTYCJI:			
PRZEBUDOWA MOSTU NA KANALE BYTYŃSKIM W CIĄGU GROGI GMINNEJ NR 243515 GROSZEWICE - WITKOWICE			
FAZA PROJEKTU:			
PROJEKT BUDOWLANY			
BRANŻA:			
MOSTOWA			
TREŚĆ RYSUNKU:			
KONSTRUKCJA BLACHY FALISTEJ SKALA: 1:50			
ZESPÓŁ PROJEKTOWY			
funkcja	imię i nazwisko	specjalność i nr uprawnień	podpis
PROJEKTANT	mgr inż. Paweł Platkiewicz	7131/118/P/2000	
OPRACOWAŁ	mgr inż. Tomasz Żurek		
SPRAWDZAJĄCY	mgr inż. Leszek Schreiber	50/81/P/W	
data	nr umowy	nr rys.	data
11.2013	NI - 6/13	9	PB
			11.2013