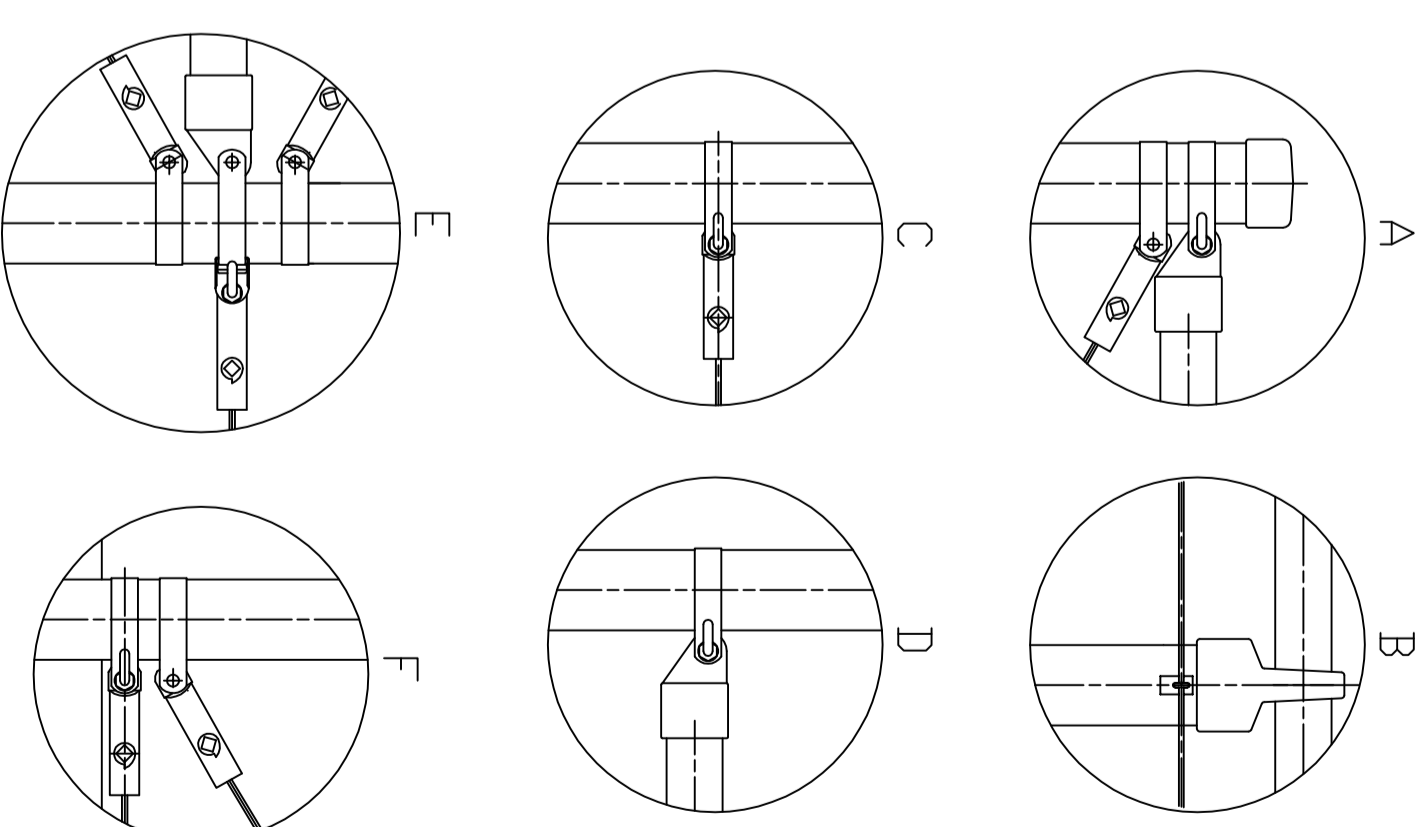


**UWAGA!**

Ogrodzenie boisk i piłkochwyłt wykonać zgodnie z Opiszem Technicznym.

- 1.** Piłko-chwyty o wysokości 6,00m z wypełnieniem z siatki polipropylenowej bezwęzłowej o oczkach 5x5cm i grubości splotu 3mm.
- 2.** Zabezpieczenie antykorozyjne - ocynkowanie+powłoczenie PVC ; kolor RAL6005.
- 3.** Sposób montażu tj. rozmieszczenie słupów, rygli, stężeń, bramy i furtek wg instrukcji producenta.
- 4.** Wymiary słusarki ogrodzenia podano w [mm], rzędne wysokościowe podano w [m].



<b>PO</b>		<b>PP</b>	
Projektowanie i obsługa inwestycji budowlanych			
Pietrzak			
06-717 Poznań, ul. Piekoskała 222 tel. 061 661-66-29 tel. GSM 602 399 794			
Inwestor: Urząd Gminy w Kądzierzcu		ul. Szamulskiego 55	
Autor: mgr arch. Tomasz Migdałek		Data: 02.2013	
Opisownik: mgr inż. arch. Jacek Pietrzak		Proces projektowania: 1531P/W/13	
Przeznaczony: mgr inż. Olgierd Pietrzak		02.2013	
Inwestycja: Budowa boiska wielofunkcyjnego w Bynliu		Objekt: Boisko wielofunkcyjne w Bynliu, działka nr 2/11	
Nr rysunku: Piłkochwyłt		Skala: 1:20	
		Nr rys.: A.11	