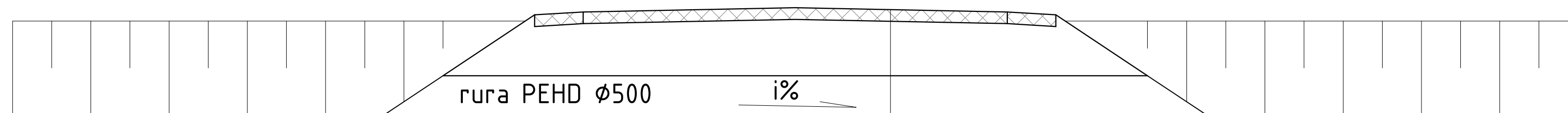
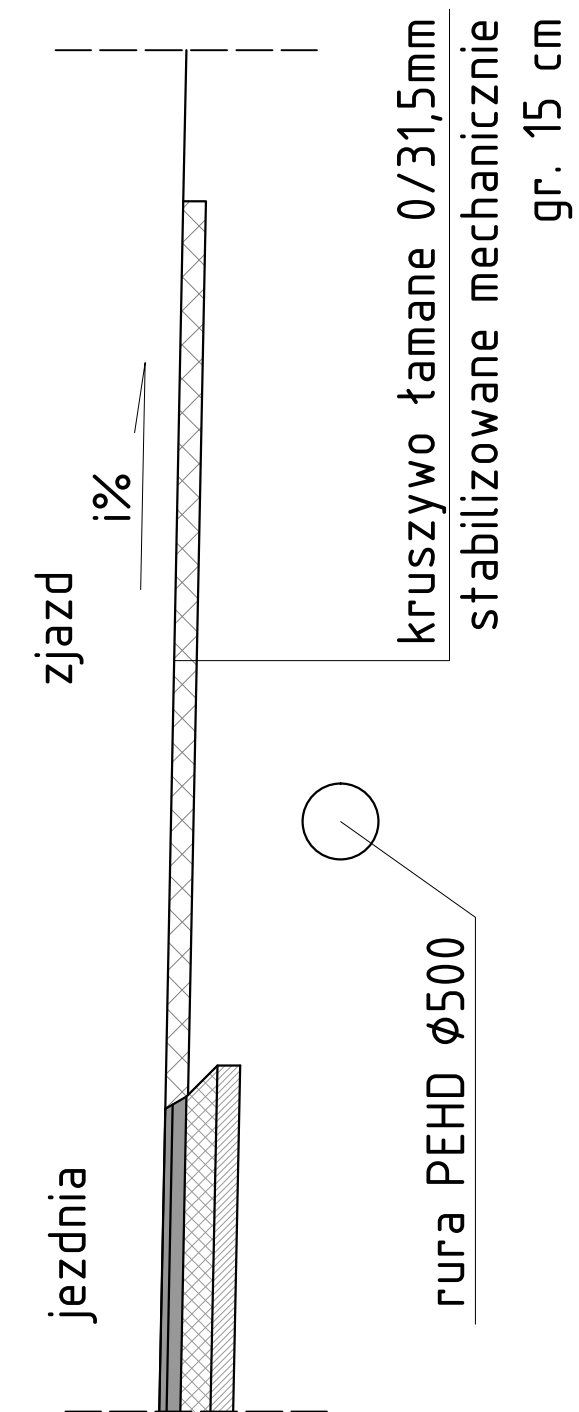


Przekrój B-B



kruszywo łamane 0/31,5mm
stabilizowane mechanicznie
gr. 15 cm

Przekrój A-A



kruszywo łamane 0/31,5mm
stabilizowane mechanicznie
gr. 15 cm

INWESTOR / ZAMAWIAJĄCY: GMINA KAŻMIERZ ul. Szamotulska 20 64 - 530 Kaźmierz		WYKONAWCA PROJEKTU:  Pracownia Projektowa "MOST" s.c. Wargowo 88 k/Poznań 64-605 Wargowo tel. 48 061 8407044
--	---	---

NAZWA INWESTYCJI:	PRZEBUDOWA DRUGI GMINNEJ KOMOROWO - GORSZEWICE km 0+000 do 0+995
-------------------	--

FAZA PROJEKTU:	PROJEKT BUDOWLANO - WYKONAWCZY
----------------	--------------------------------

BRANŻA:	DROGOWA
---------	---------

TREŚĆ RYSUNKU:	SZCZEGÓŁ ZJAZDU	SKALA: 1:50
----------------	-----------------	-------------

ZESPÓŁ PROJEKTOWY				
funkcja	imię i nazwisko	specjalność i nr uprawnień	podpis	data
PROJEKTANT	mgr inż. Paweł Płatkiewicz	7131/118/P/2000		05.2013
OPRACOWAŁ	mgr inż. Michał Chwaliński			05.2013
SPRAWDZAJĄCY	mgr inż. Rafał Kupś	BP-N-834/238/79		05.2013

data	nr umowy	nr rys.	faza	Tom
05.2013	NI-8/13	6	PBW	I