

**POWIĘKSZENIE MAPY ZASADNICZEJ**  
Skala 1:500

Województwo: wielkopolskie  
Powiat: szamotulski  
Gmina: KAZIMIERZ  
Obręb: GAJ WIELKI  
Arkusz: 2  
Dzielnica: 7733  
Powierzchnia: 0,3872 ha  
Właściciel: GMINA KAZIMIERZ  
N/ks/rob.: 148/2007 WYKONANIE 10.10.2007.  
KENG.: 839282007

**USŁUGI GEODEZYJNE**  
Kancelaria Geo-Technika  
ul. Cieszyńska 13  
64-504-21-22 (biuro) 64-504-10-51 (kancelaria)  
NIP: 897-032-11-00 (KRS: 000010951)

W dotychczasowym liście przesyłanym dotychczas z zainicjowanego projektu do zasobu powiatowego w dniu 10.10.2007r. 1 zamieszczono pod nr 839282007. Należy do niego włączyć niniejszy projekt. Projektowanie obiektu budowlanego wymagającego rozstrzygnięcia na budowę podlegało wyznaczeniu i inwentaryzacji powykonawczej przez jednostki uprawnione do wykonywania prac geodezyjnych.

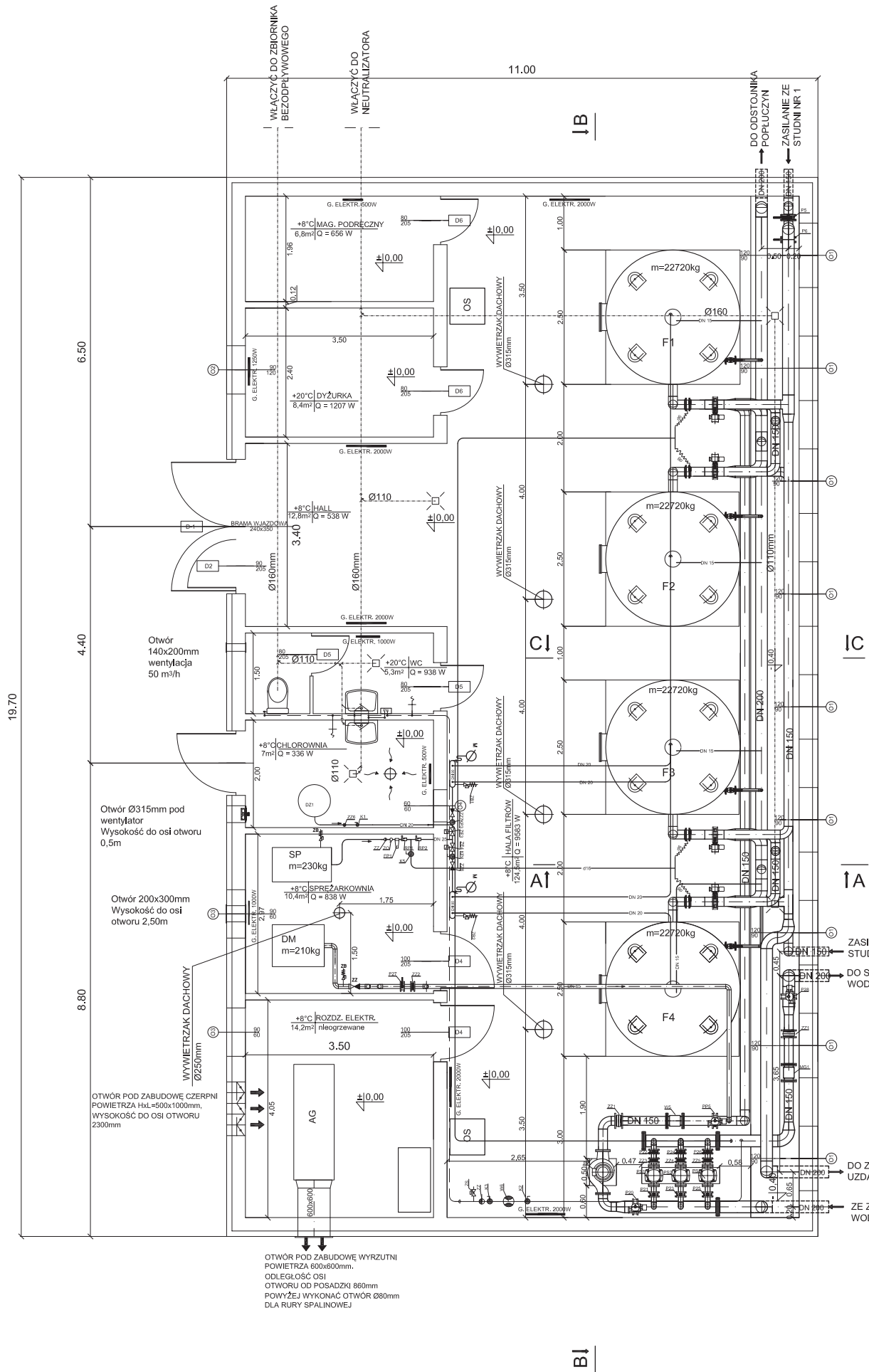
Projektant: KLEKOWA WANDA  
mgr inż. Andrzej Gajda  
mgr inż. Andrzej Gajda

1. Projektowany budynek SUW - do likwidacji.
  2. Istniejący odbiornik wód poprowadzić.
  3. Projektowany odbiornik wód poprowadzić.
  4. Projektowany szpakt wodny Y=250mm<sup>3</sup>.
  5. Istniejący odbiornik wód poprowadzić - do likwidacji.
  - SM1 - Istniejąca studnia głębinowa
  - SM2 - Projektowana studnia głębinowa
- LEGENDA:  
Kanalizacja  
Wodociąg  
Kable energetyczne i siłownice  
Granica działki

IMIE I NAZWISKO:	PODPIS:	DATA:	<p>DH-SYSTEMS Sp. z o.o. ul. Cdańska 125 85-022 Bydgoszcz tel/fax (0 52) 322 47 57, 322 47 53, 328 64 38</p>
PROJEKTOWAŁ:	mgr inż. Marcin Jachimowski 7131-7132/153/PW/2001	11.2007	
OPRACOWAŁ:	mgr inż. Jarosław Piętko	11.2007	
KRESLIŁ:	mgr inż. Jarosław Piętko	11.2007	
SPRAWDZIŁ:	mgr inż. Andrzej Borowczyk WOJIB-OKK-SP-0054-228/2005	11.2007	
ZLECIENIODAWCA:	Urząd Gminy Kazmierz ul. Szamotulska 20, 64-530 Kazmierz	FORMAT:	630x297
PODZIAŁKA:	1:500	STADIUM:	PB
NAZWA RYSUNKU:	PLAN ZAGOSPODAROWANIA TERENU	NR PROJEKTU:	TP/34/07
		NR RYSUNKU:	1







19.70

6.50

4.40

8.80

11.00

IB

IC

IA

BI

		IMIĘ I NAZWISKO: PROJEKTOWAŁ: OPRACOWAŁ: KREŚLIŁ: SPRAWDZIŁ:	DATA: 11.2007 11.2007 11.2007 11.2007
ul. Górska 125 85-022 Bydgoszcz tel./fax (0 52) 322 47 57, 322 47 53, 328 64 38		Nazwa i adres Biura Nazwa i adres Pracowni	Nazwa i adres Biura Nazwa i adres Pracowni
ul. Szamotulska 20, 64-530 Kazmierz		Nazwa i adres Biura Nazwa i adres Pracowni	Nazwa i adres Biura Nazwa i adres Pracowni
STADIUM: PB		NR PROJEKTU: TP/34/07	NR RYSUNKU: 3
FORMAT: A2		PODZIAŁKA: 1:50	ZLECENIODAWCA: Urząd Gminy Kazmierz

WŁĄCZYĆ DO ZBIORNIKA BEZODPŁYWOWEGO

WŁĄCZYĆ DO NEUTRALIZATORA

DO ODSTOJNIKA POPŁUCZYN

ZASILANIE ZE STUDNI NR 1

ZASILANIE ZE STUDNI NR 2

DO SIECI WODOCIĄGOWEJ

DO ZBIORNIKÓW WODY UZDATNIONEJ

ZE ZBIORNIKÓW WODY UZDATNIONEJ

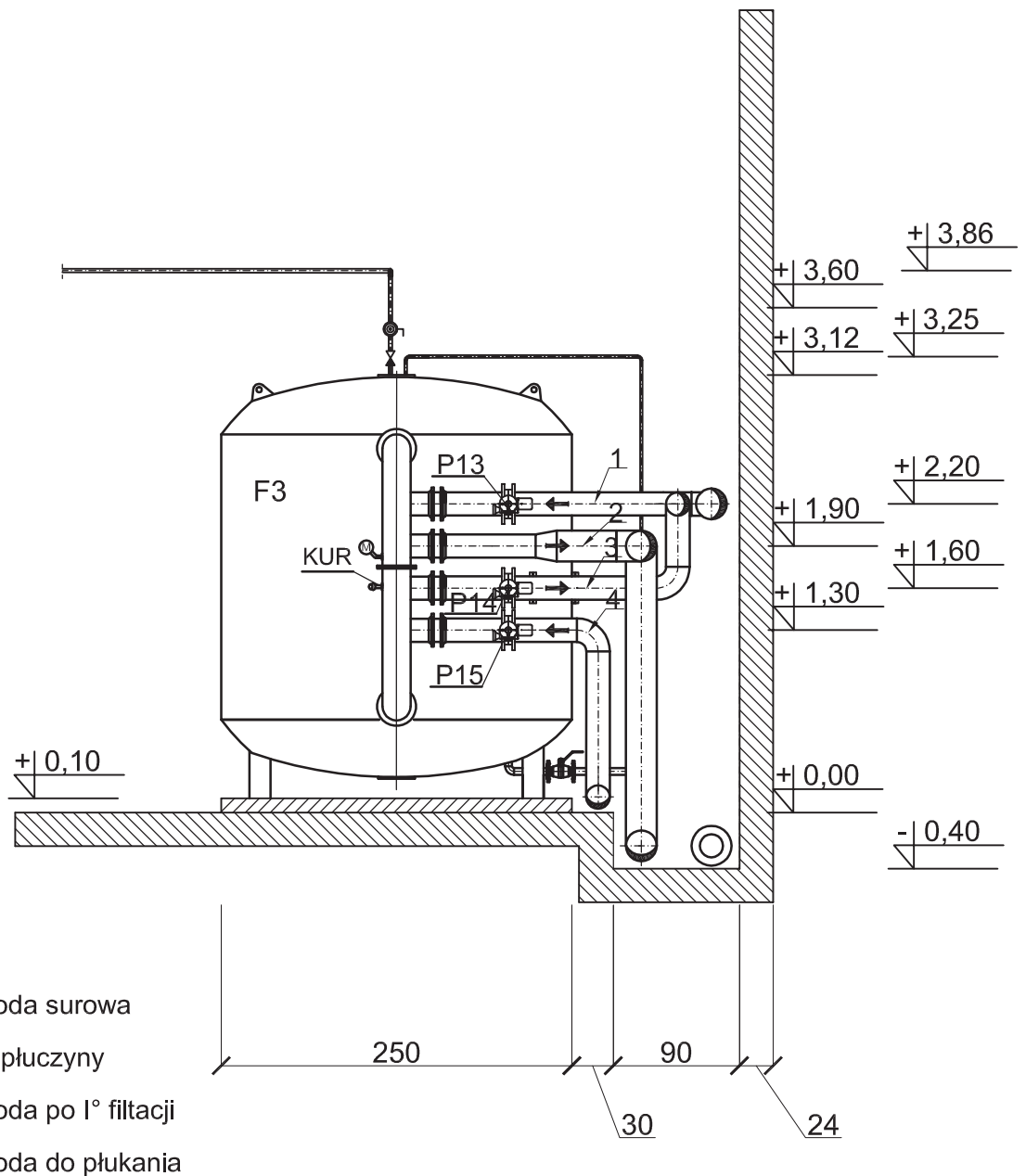
OTwór 140x200mm wentylacja 50 m³/h


OTwór Ø315mm pod wentylator Wysokość do osi otworu 0,5m

OTwór 200x300mm Wysokość do osi otworu 2,50m

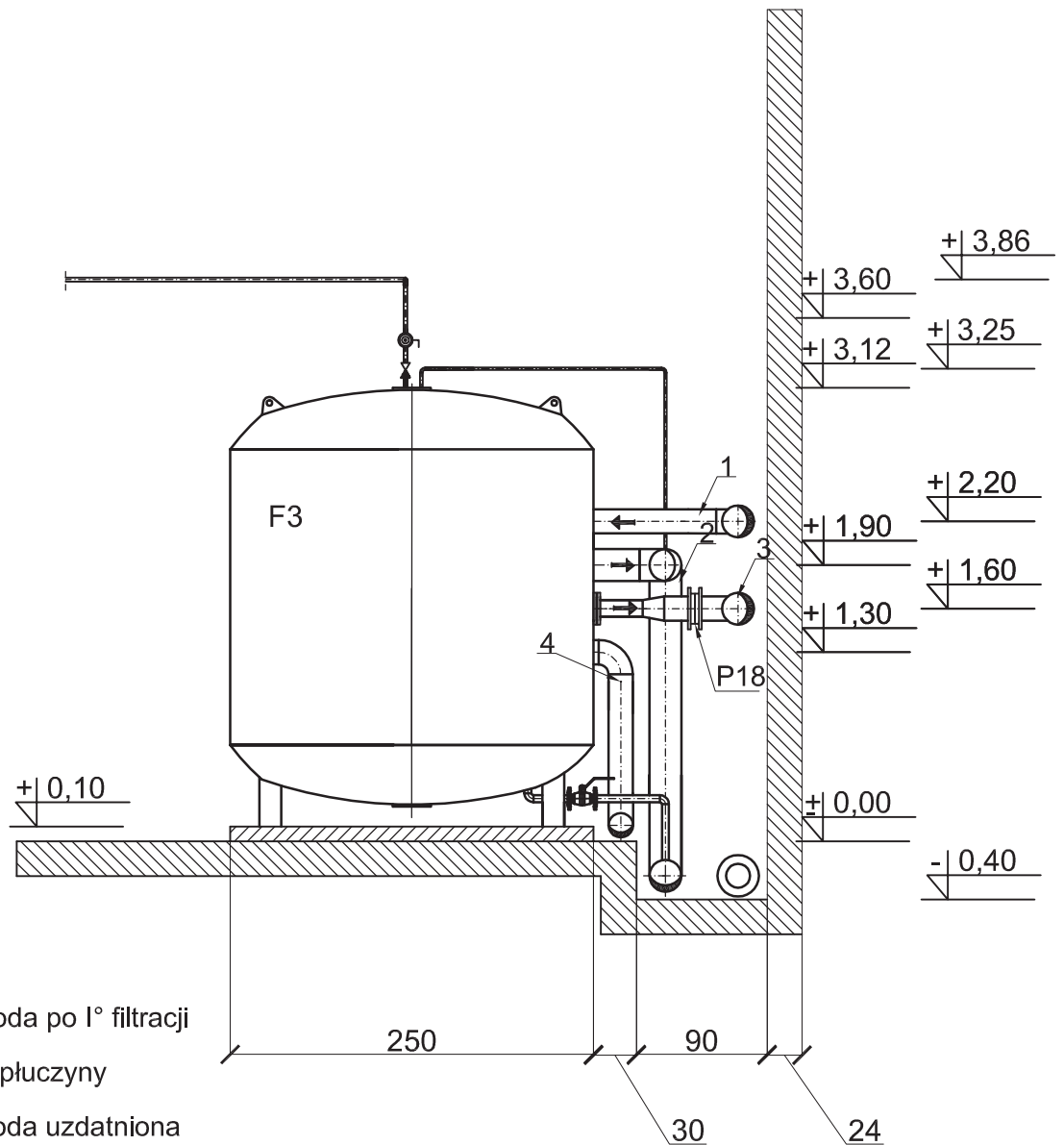
OTWÓR POD ZABUDOWĘ CZERPNI POWIETRZA HxL=500x1000mm, WYSOKOŚĆ DO OSI OTWORU 2300mm

OTWÓR POD ZABUDOWĘ WYRZUTNI POWIETRZA 600x600mm. ODLEGŁOŚĆ OSI OTWORU OD POSADZKI 860mm PONIŻEJ WYKONAĆ OTWÓR Ø80mm DLA RURY SPALINOWEJ




	IMIĘ I NAZWISKO:	PODPIS	DATA:	 DH-SYSTEMS Sp. z o.o. ul. Gdańska 125 85-022 Bydgoszcz tel/fax (0 52) 322 47 57, 322 47 53, 328 64 38
PROJEKTOWAŁ:	mgr inż. Marcin Jachimowski 7131-7132/153/PW/2001		11.2007	
OPRACOWAŁ:	mgr inż. Jarosław Piętka		11.2007	
KREŚLIŁ:	mgr inż. Jarosław Piętka		11.2007	
SPRAWDZIŁ:	mgr inż. Andrzej Borowczyk WOIIB-OKK-SP-0054-229/2005		11.2007	
ZLECENIODAWCA: Urząd Gminy Kaźmierz ul. Szamotulska 20, 64-530 Kaźmierz			FORMAT: A4	STADIUM: PB
PODZIAŁKA: 1:50	NAZWA RYSUNKU: BUDYNEK TECHNOLOGICZNY PRZEKRÓJ A-A	NR PROJEKTU: TP/34/07	NR RYSUNKU: 4	

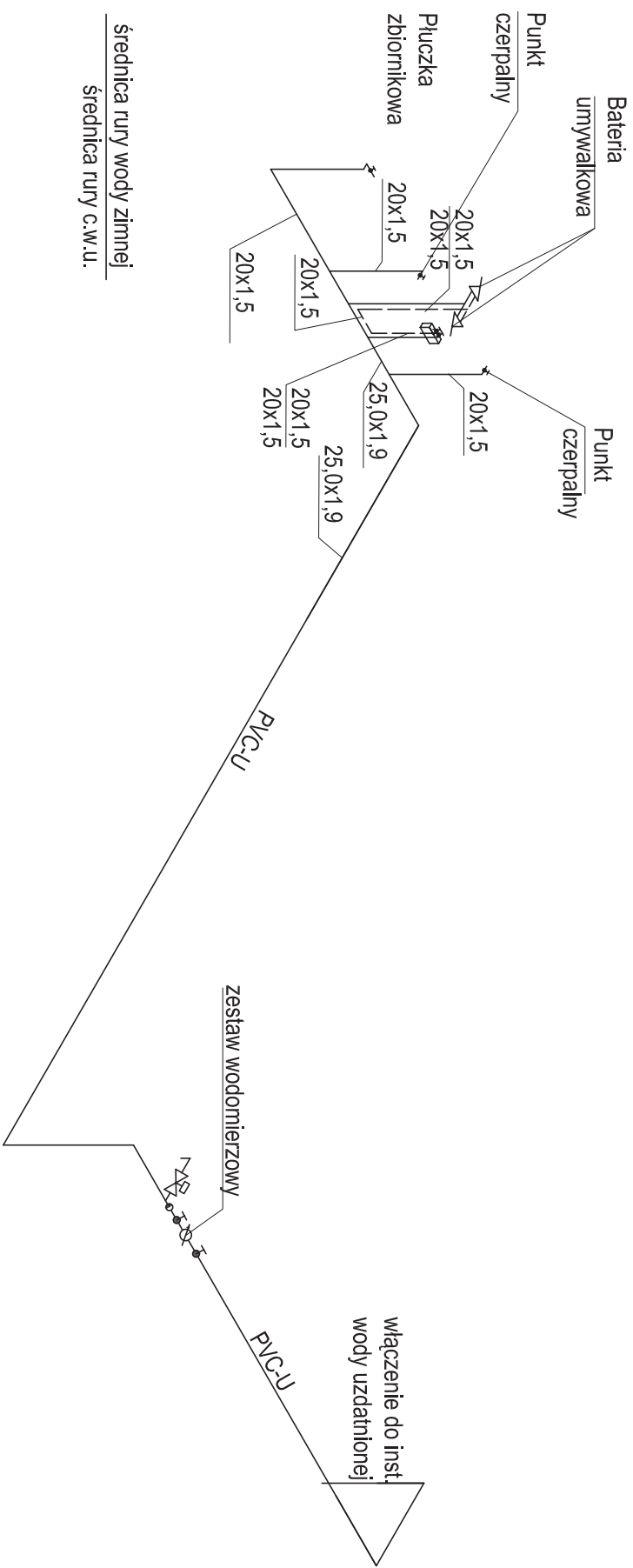




- 1 - Woda po I° filtracji
- 2 - Popłuczyny
- 3 - Woda uzdatniona
- 4 - Woda do płukania

	IMIĘ I NAZWISKO:	PODPIS	DATA:	 DH-SYSTEMS Sp. z o.o. ul. Gdańska 125 85-022 Bydgoszcz tel/fax (0 52) 322 47 57, 322 47 53, 328 64 38	
PROJEKTOWAŁ:	mgr inż. Marcin Jachimowski 7131-7132/153/PW/2001		11.2007		
OPRACOWAŁ:	mgr inż. Jarosław Piętka		11.2007		
KREŚLIŁ:	mgr inż. Jarosław Piętka		11.2007		
SPRAWDZIŁ:	mgr inż. Andrzej Borowczyk WOIIB-OKK-SP-0054-229/2005		11.2007		
ZLECENIODAWCA: Urząd Gminy Kaźmierz ul. Szamotulska 20, 64-530 Kaźmierz				FORMAT: A4	STADIUM: PB
PODZIAŁKA: 1:50	NAZWA RYSUNKU: BUDYNEK TECHNOLOGICZNY PRZEKRÓJ C-C			NR PROJEKTU: TP/34/07	NR RYSUNKU: 6





IMIE I NAZWISKO:	PODPIS:	DATA:
mgr inż. Marcin Jóhannowski		11.2007
PROJEKTOWAL:	7131-7132/153/PW/2001	11.2007
OPRACOWAL:	mgr inż. Jarosław Piętko	11.2007
KREŚLIŁ:	mgr inż. Jarosław Piętko	11.2007
SPRAWDZIŁ:	mgr inż. Andrzej Berowczyk	11.2007
WOIIB-OKK-SP-0054-229/2005		11.2007



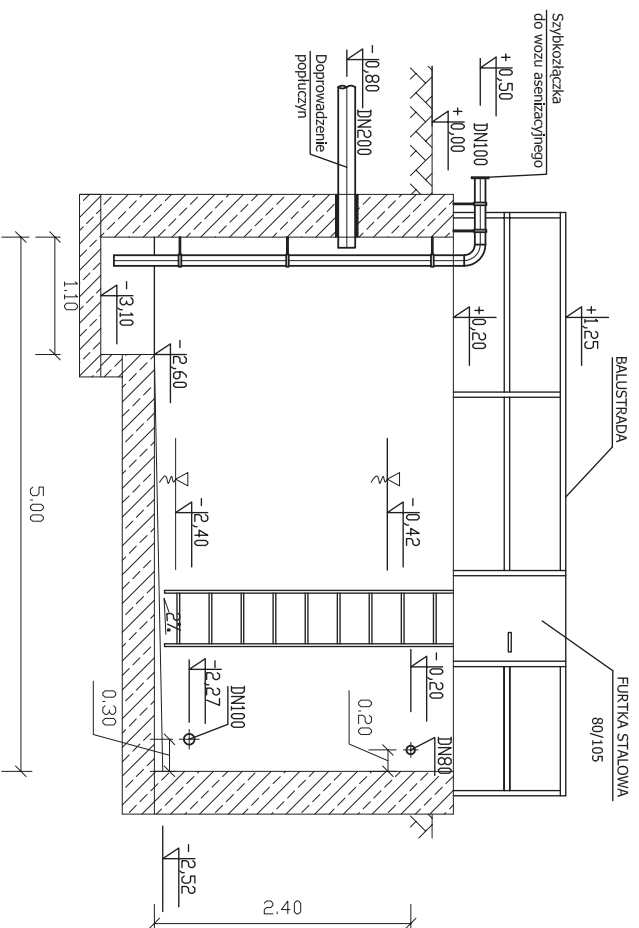
DH-SYSTEMS Sp. z o.o.  
 ul. Gdańska 125  
 85-022 Bydgoszcz  
 tel/fax (0 52) 322 47 57,  
 322 47 53, 328 64 38

ZLEGENIOPADAWCA:	FORMAŁT:	STADIUM:
Urząd Gminy Kazmierz ul. Szamotulska 20, 64-530 Kazmierz	A3	PB
PODZIAŁKA:	NR PROJEKTU:	NR RYSUNKU:
1:50	TP/34/07	8
NAZWA RYSUNKU:	AKSONOMETRIA INSTALACJI WODOCIĄGOWEJ	

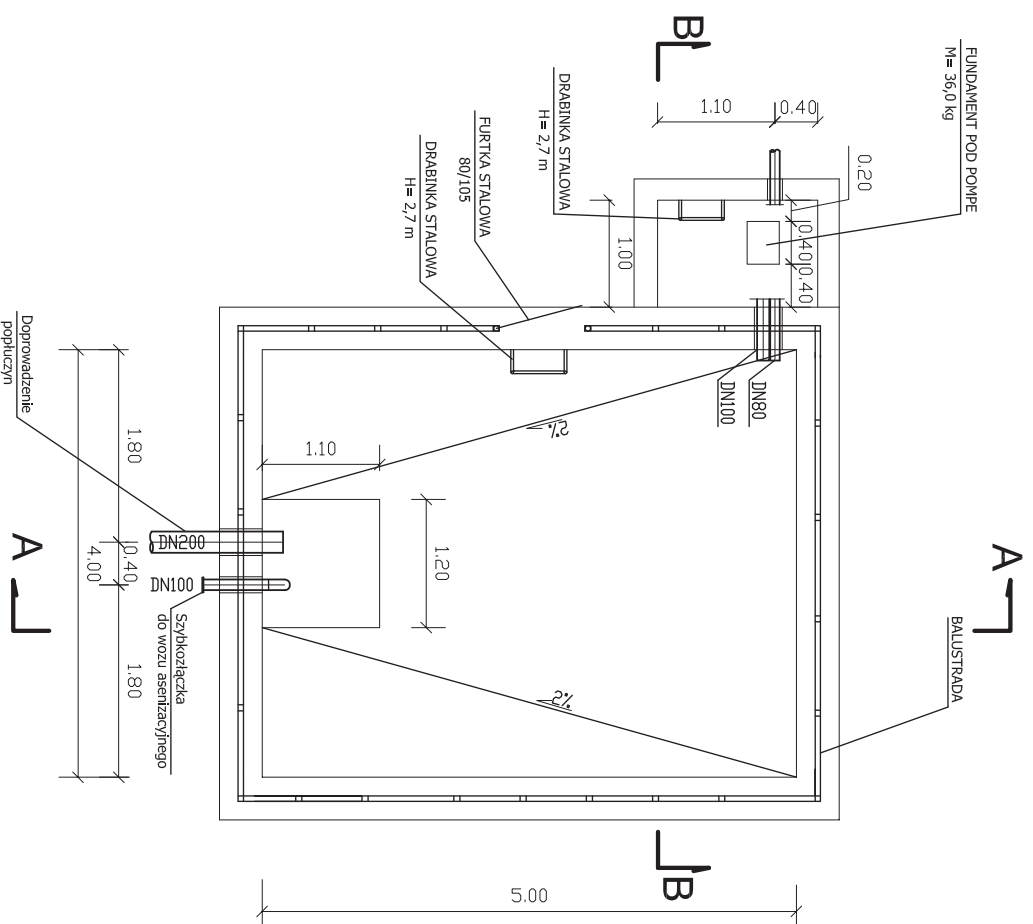
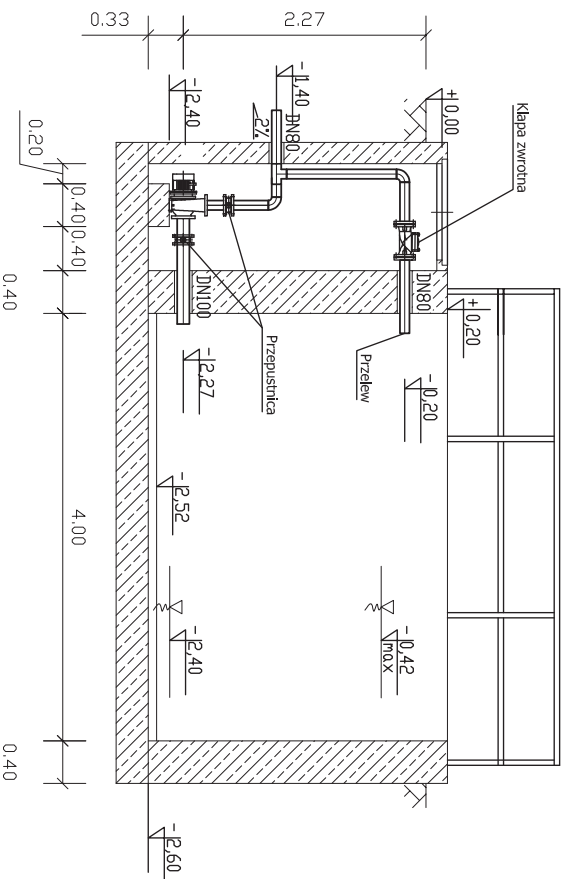




# PRZEKRÓJ A-A



# PRZEKRÓJ B-B



UWAGA  
1. PRZEJŚCIA PRZEZ ŚCIANY ZBIORNIKA  
POPLUCZNYM WYKONAĆ JAKO SZCZELNE

IMIĘ I NAZWISKO:	PODPIS:	DATA:
mgr inż. Marcin Jachimowski		11.2007
PROJEKTOWAŁ:	7131-7132/153/PW/2001	11.2007
OPRACOWAŁ:	mgr inż. Jerostaw Piętko	11.2007
KREŚLIŁ:	mgr inż. Jerostaw Piętko	11.2007
SPRAWDZIŁ:	mgr inż. Andrzej Borowczyk	11.2007
WOIIB-OKK-SP-0054-229/2005		11.2007
ZLECENIODAWCA:	Urząd Gminy Kazmierz	
ul. Szamotulska 20, 64-530 Kazmierz		
PODZIAŁKA:	NAZWA RYSUNKU:	NR PROJEKTU:
1:50	ODSTOJNIK WÓD POPŁUCZNYCH	TP/34/07
		NR RYSUNKU:
		10

DH-SYSTEMS Sp. z o.o.  
ul. Gdńska 125  
85-022 Bydgoszcz  
tel/fox (0 52) 322 47 57,  
322 47 53, 328 64 38

FORMAT: A3  
STADIUM: PB

