

POWIĘKSZENIE MAPY ZASADNICZEJ
Skala 1:500

Województwo: wielkopolskie
Powiat: szamotulski
Gmina: KAŻMIERZ
Obręb: GAJ WIELKI
Arkusz: 2 Działka: 77/33
Powierzchnia: 0,3872 ha
Właściciel: GMINA KAŻMIERZ

Nr ks.rob: 148/2007 WYKONAŁ 10.10.2007r.
KERG: 839-25/2007

USŁUGI GEODEZYJNE
Rafał Kaczmarek
geodeza uprawiana od 17363
64-500 Szamotuły Al. Szalliera 13
tel. 6604-214-105/106 tel. 661-29-244-13
NIP 787-109-00-10 Regon 639619551

STAROSTA SZAMOTULSKI
POWIATOWY OŚRODEK DOKUMENTACJI
GEODEZYJNEJ I KARTOGRAFICZNEJ
W SZAMOTULACH

W obszarze oznaczonym linią przerywaną dokonano aktualizacji treści mapy zasadniczej. Dokumenty z pomiaru uzupełniającego przyjęte do zasobu powiatowego w dniu 10.10.2007r. i zaewidencjowano pod nr 839-25/2007. Niniejsza mapa może służyć do celów projektowych. Projektowane obiekty budowlane wymagające pozwolenia na budowę podlegają wytyczeniu i inwentaryzacji powykonawczej przez jednostki uprawnione do wykonywania prac geodezyjnych.

KIEŁCZYŃSKI
Powiatowe Biuro Geodezyjne i Kartograficzne
Szamotuły, dnia 10.10.2007r.
mgr inż. Paweł Kiełczyński

1. Projektowany budynek SUW.
 2. Istniejący budynek SUW - do likwidacji.
 3. Projektowany odstojnik wód popłucznych.
 4. Projektowany zbiornik wodny V= 250m³.
 5. Istniejący odstojnik wód popłucznych - do likwidacji
- Sw1 - Istniejąca studnia głębinowa
Sw2 - Projektowana studnia głębinowa
- LEGENDA:
— Granica działki



IMIE I NAZWISKO: mgr inż. Marcin Jachimowski
PROJEKTOWAŁ: 7131-7132/153/PW/2001
OPRACOWAŁ: mgr inż. Jarosław Piętko
KRESLIŁ: mgr inż. Jarosław Piętko
SPRAWDZIŁ: mgr inż. Ryszard Bauza
12.13/88/PW

DATA: 5.2008
5.2008
5.2008
5.2008

PODPIS: [Signature]

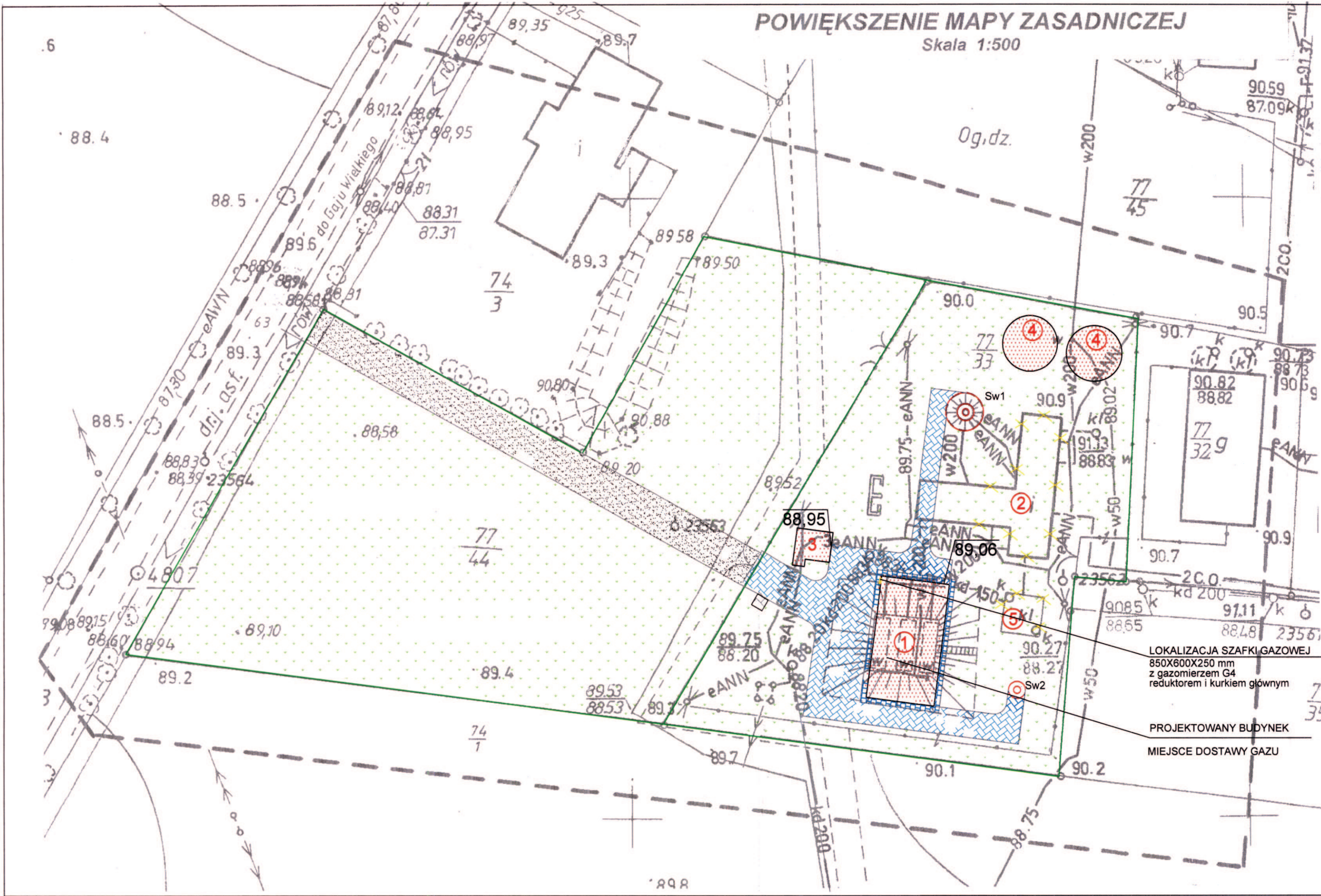
FORMAT: 630x297
NR PROJEKTU: TP/34/07
NR RYSUNKU: 1

STADIUM: PB

ZLECIENIODAWCA:
Urząd Gminy Kaźmierz
ul. Szamotulska 20, 64-530 Kaźmierz

PODZIAŁKA:
1:500

PLAN ZAGOSPODAROWANIA TERENU



KONCENTRYCZNY PRZEWÓD
 POWIETRZNO-SPALINOWY Ø60/100
 GAZOWY KOCIOL VITODENS 200W
 Z ZAMKNIĘTĄ KOMORĄ SPALANIA 17KW

Szafka gazowa
 850x600x250 z:
 -monozłączem
 -gazomierzem G4
 -reduktorem gazu FE-10
 -kurkiem głównym

KANAŁ WENTYLACJI
 WYWIEWNEJ Ø160 mm
 POD STROPEM

Stal DN25
 Rura osłonowa

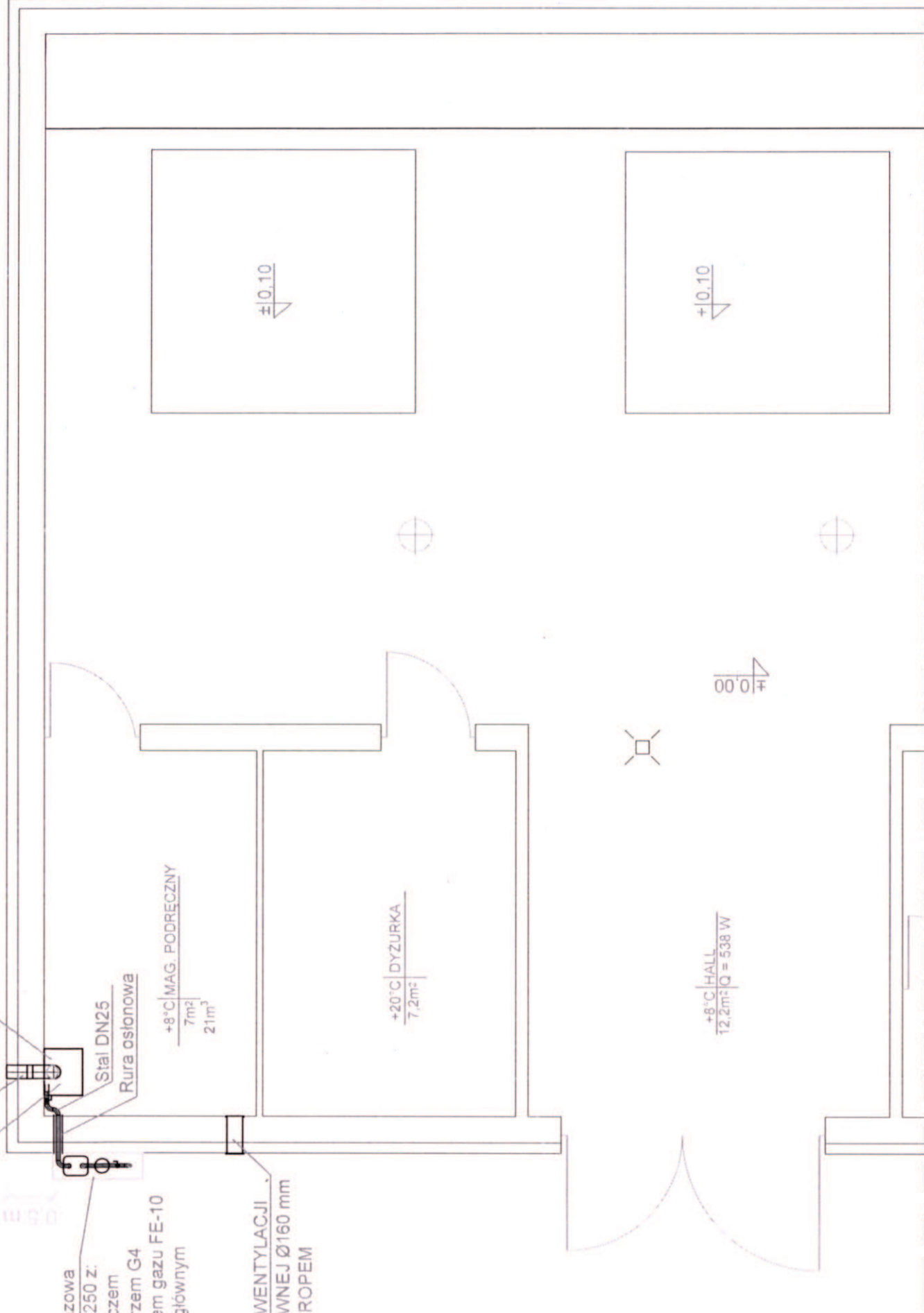
+8°C | MAG. PODRECZNY
 7m² | 21m³

+20°C | DYŻURKA
 7,2m²

+8°C | HALL
 12,2m² | Q = 538 W

ODPŁYW KONDENSATU

WŁĄCZYĆ DO
 PROJEKTOWANEGO PRZEWODU
 KANALIZACYJNEGO



STAROSTWO POWIATOWE
 w Szamotulach
 ul. Wojska Polskiego 4
 64 500 Szamotuły
 /11/

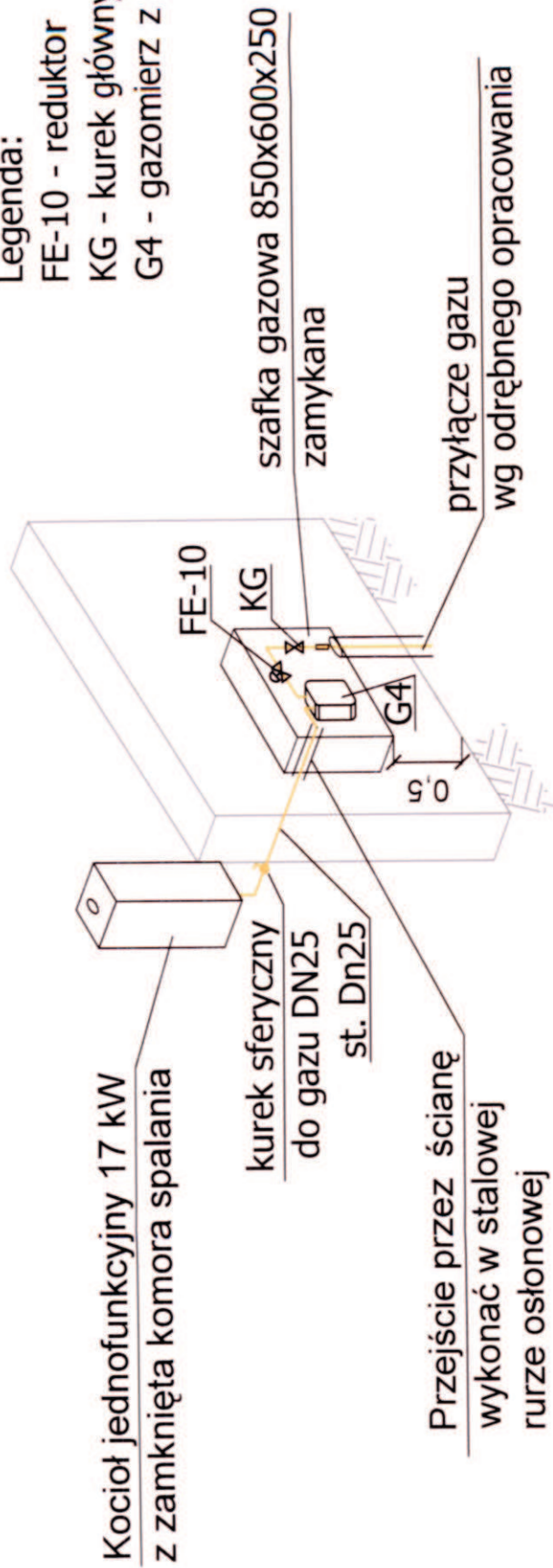
PROJEKTOWAŁ:	mgr inż. Marcin Jachimowski 7.131-7.132/153/PW/2001	DATA:	5.2008
OPRACOWAŁ:	mgr inż. Jarosław Piętka	DATA:	5.2008
KREŚLIŁ:	mgr inż. Jarosław Piętka	DATA:	5.2008
SPRAWDZIŁ:	mgr inż. Ryszard Bauza 12.13/88/PW	DATA:	5.2008
ZLECENIODAWCA: Urząd Gminy Kazmierz ul. Szamotulska 20, 64-530 Kazmierz		IMIE I NAZWISKO:	mgr inż. Marcin Jachimowski
PODZIAŁKA: 1:50 Instalacja gazowa – rzut pomieszczenia kotła		PODPIS:	<i>[Signature]</i>
NAZWA RYSUNKU: Instalacja gazowa – rzut pomieszczenia kotła		IMIE I NAZWISKO:	mgr inż. Jarosław Piętka
NR RYSUNKU: 2		IMIE I NAZWISKO:	mgr inż. Ryszard Bauza
NR PROJEKTU: TP/34/07		IMIE I NAZWISKO:	mgr inż. Ryszard Bauza
NR RYSUNKU: 2		IMIE I NAZWISKO:	mgr inż. Ryszard Bauza
STADIUM: PB		IMIE I NAZWISKO:	mgr inż. Ryszard Bauza
FORMAT: A3		IMIE I NAZWISKO:	mgr inż. Ryszard Bauza
DH--SYSTEMS Sp. z o.o. ul. Gdańska 125 85-022 Bydgoszcz tel/fax (0 52) 322 47 57, 322 47 53, 328 64 38		DH--SYSTEMS Sp. z o.o. ul. Gdańska 125 85-022 Bydgoszcz tel/fax (0 52) 322 47 57, 322 47 53, 328 64 38	

Legenda:

FE-10 - reduktor

KG - kurek główny

G4 - gazomierz z mon owłaczem



PROJEKTOWAŁ:	IMIE I NAZWISKO:	PODPIS	DATA:
mgr inż. Marcin Jachimowski 7131-7132/153/PW/2001		<i>[Signature]</i>	05.2008
OPRACOWAŁ:	mgr inż. Jarostaw Piętko	<i>[Signature]</i>	05.2008
KREŚLIŁ:	mgr inż. Jarostaw Piętko		05.2008
SPRAWDZIŁ:	mgr inż. Ryszard Bauza 12,13/88/Pw	<i>[Signature]</i>	05.2008
ZLECENIODAWCA: Urząd Gminy Kaźmierz ul. Szamotulska 20, 64-530 Kaźmierz			
PODZIAŁKA: —	NAZWA RYSUNKU: Instalacja gazowa – rozwinięcie		

 DH-SYSTEMS Sp. z o.o. ul. Gdańska 125 85-022 Bydgoszcz tel/fax (0 52) 322 47 57, 322 47 53, 328 64 38	STADIUM: PB
FORMAT: A4	NR RYSUNKU: 1/3

STAROSTWO POWIATOWE
w Szamotulach
ul. Wojsk Polskiego 4
64-500 Szamotuly