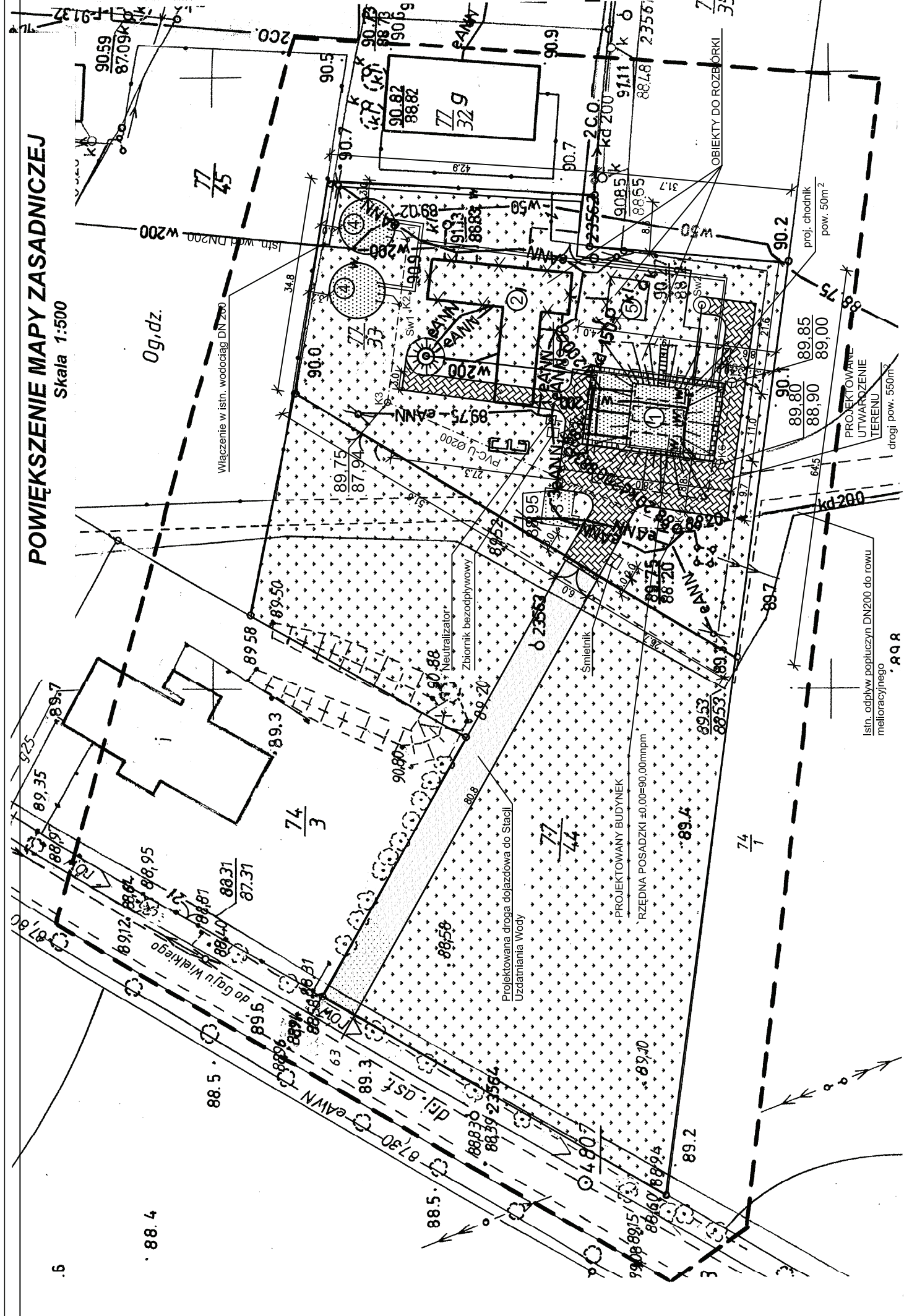


POWIĘKSZENIE MAPY ZASADNICZEJ

Skala 1:500



Województwo: wielkopolskie
 Powiat: szamotulski
 Gmina: KAŻMIERZ
 Obręb: GAJ WIELKI
 Arkusz: 2 Działka: 77/33
 Powierzchnia: 0,3872 ha
 Właściciel: GMINA KAŻMIERZ
 Nr ks.rob.: 148/2007 WYKONAŁ 10.10.2007r.
 KERG: 839-25/2007

USŁUGI GEODEZYJNE
 Reg. Geod. K. 7283
 geodeza upraw. w G. 13
 64-600 214-1170
 64-600 214-1170
 NIP: 782-109-00-35 Regon: 639619551

STAROSTA SZAMOTULSKI
POWIATOWY OŚRODEK DOKUMENTACJI
GEODEZYJNEJ KARTOGRAFICZNEJ
W SZAMOTULACH

W obszarze oznaczonym linią przerywaną dokonano aktualizacji treści mapy zasadniczej. Dokumenty z pomiaru uzupełniającego przyjęto do zasobu powiatowego w dniu 10.10.2007r. i zawiadomiono pod nr 839-25/2007. Niniejsza mapa może służyć do celów projektowych. Projektowane obiekty budowlane wymagające pozwolenia na budowę podlegają wytyczeniu i inwentaryzacji na budowę prowadzącej przez jednostki uprawnione do wykonywania prac geodezyjnych.

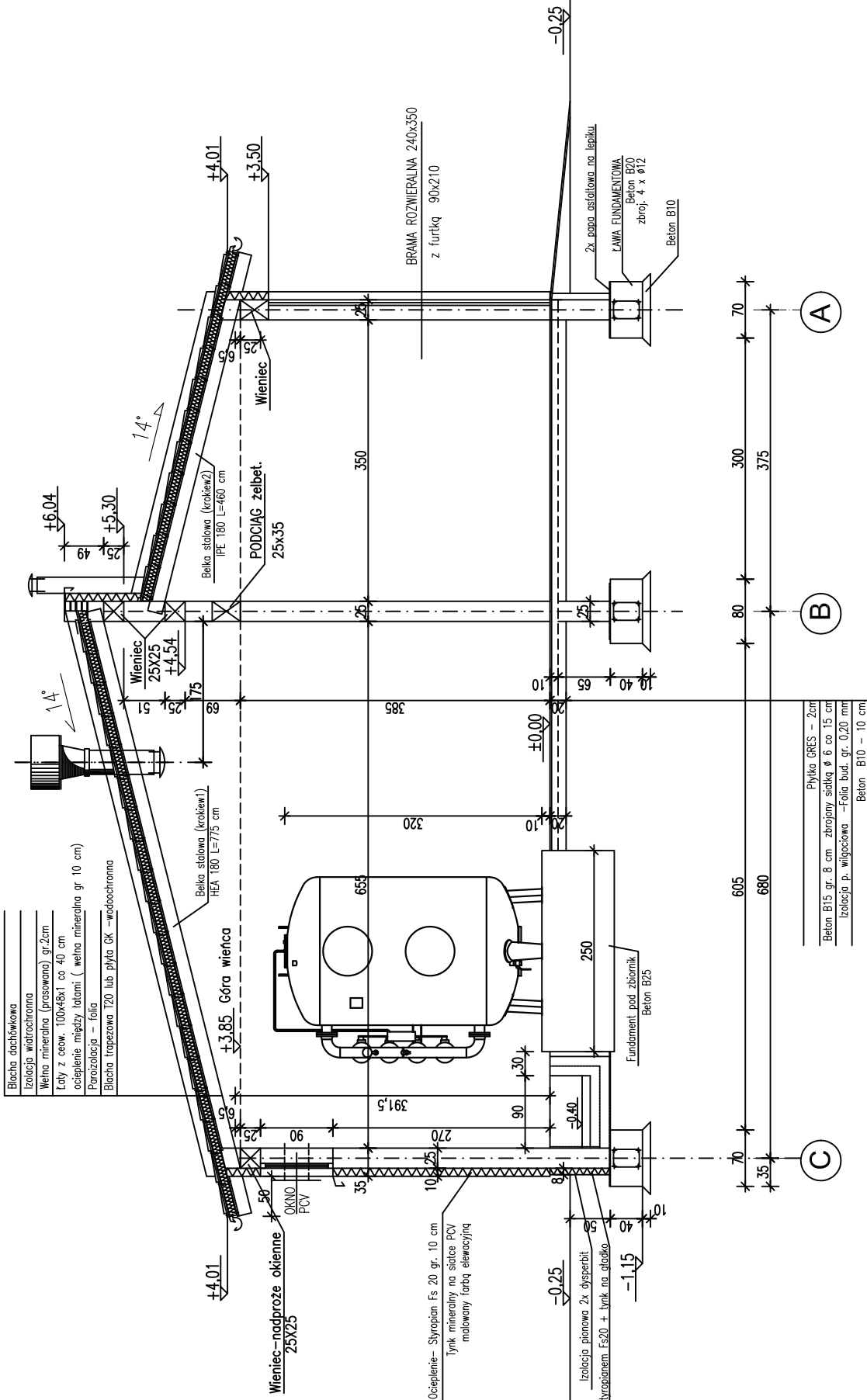
KIEROWNIK
 Powiatowego Ośrodka Dokumentacji Geodezyjnej Kartograficznej w Szamotulach
 mgr inż. Jacek Jędrzejak



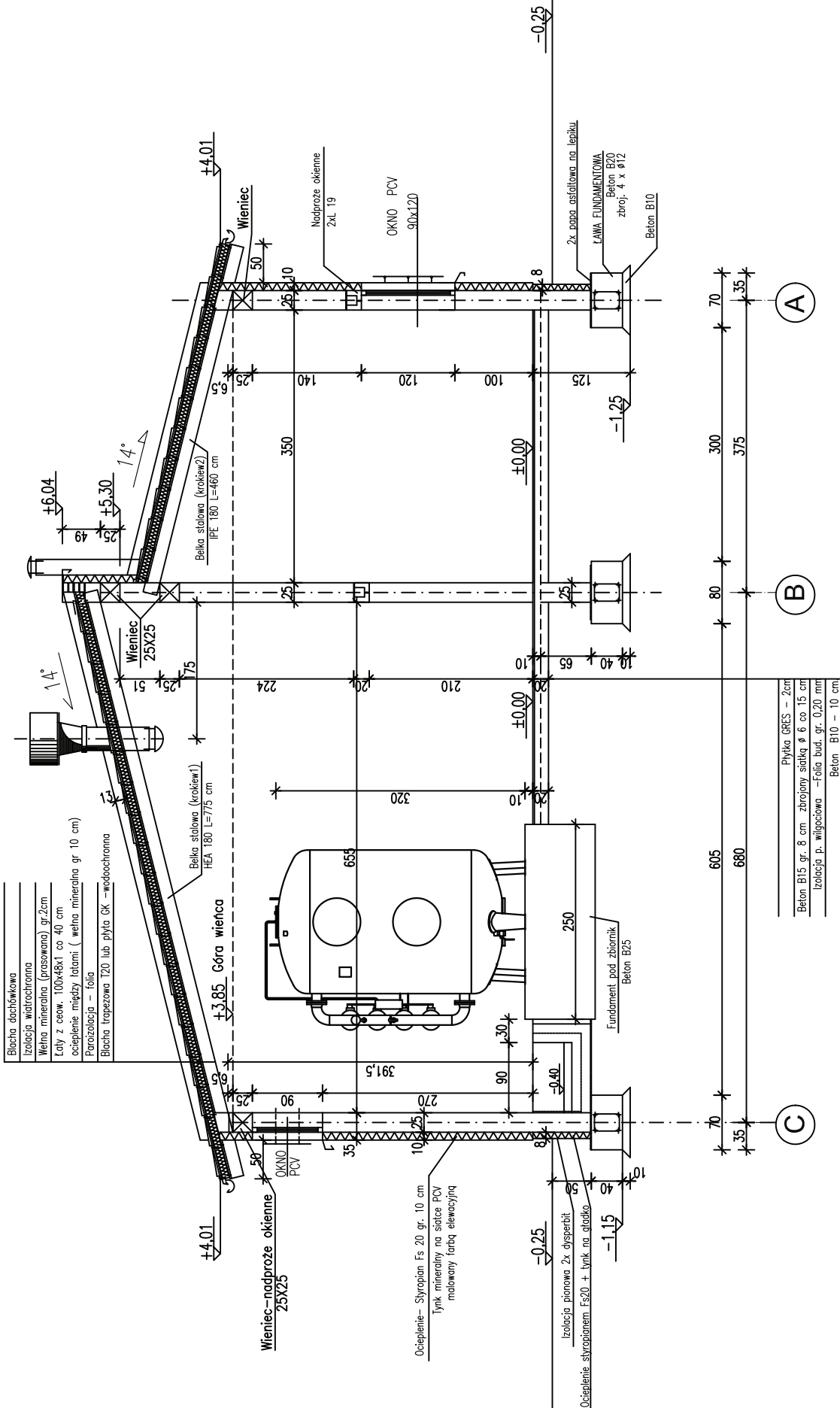
IMIE I NAZWISKO:	DATA:	PROJEKTOWAŁ:	11.2007	nr inż. arch. prof. bud. 280/89/Pw	mgr inż. Jarosław Piętko	11.2007	11.2007	nr inż. arch. prof. bud. 371/88/Pw	mgr inż. arch. Ludmiła Kłinińska-Faron	SZCZEGÓLNA:	11.2007	11.2007	322 47 53, 328 64 38	NAZWA I ADRES OBIEKTU:	STACJA UZDATNIANIA WODY-Gaj Wielki!	STADIUM:	A3+	NR PROJEKTU:	TP/15/07	NR RYSUNKU:	1
NAZWA RYSUNKU:		PLAN ZAGOSPODAROWANIA TERENU		URzqd Gminy Kaźmierz		ul. Szamotulska 20, 64-530 Kaźmierz		NAZWA RYSUNKU:		SKALA		1:500									

PROJEKT ZAGOSPODAROWANIA
TERENU
STACJI UZDATNIANIA WODY

1. Projektowany budynek SUW.
 2. Istniejący budynek SUW - do likwidacji.
 3. Projektowany odstojnik wód popłucznych.
 4. Projektowany zbiornik wodny V= 250m³.
 5. Istniejący odstojnik wód popłucznych - do likwidacji
 - Sw1 - Istniejąca studnia głębinowa
 - Sw2 - Projektowana studnia głębinowa
- LEGENDA:
 - - - - - Kanalizacja
 - - - - - Wodociąg
 - - - - - Granica działki



	IMIE I NAZWISKO:	DATA:
DH-SYSTEMS Sp. z o.o. ul. Gdańska 125 85-022 Bydgoszcz	mgr inż.arch. Krzysztof Kiniński upr. proj. bud. 280/89/Pw	11-07
tel/fax (0 52) 322 47 57, 322 47 53, 328 64 38	SPRAWDZAJĄCY:	11-07
	mgr inż.arch.Ludmila Kinińska-Faron upr. proj. bud. 371/86/Pw	
ZLECENIODAWCA:		
Urząd Gminy Kazmierz ul.Szamotulska 20, 64-530 Kazmierz		
NAZWA I ADRES OBIEKTU:	NR PROJEKTU:	NR RYSUNKU:
Stacja Uzdatniania Wody - GAJ gmina: Kazmierz	TP/15/07	3
SKALA:	NAZWA RYSUNKU:	
1:50	PRZEKRÓJ A-A	



- Blacha dachówkowa
- Izolacja wiatrochronna
- Wetna mineralna (prasowana) gr.2cm
- Laty z cew. 100x48x1 co 40 cm
- ocieplenie między latami (wetna mineralna gr 10 cm)
- Paroizolacja - folia
- Blacha trapezowa 120 lub płyta GK -wodoszczelna

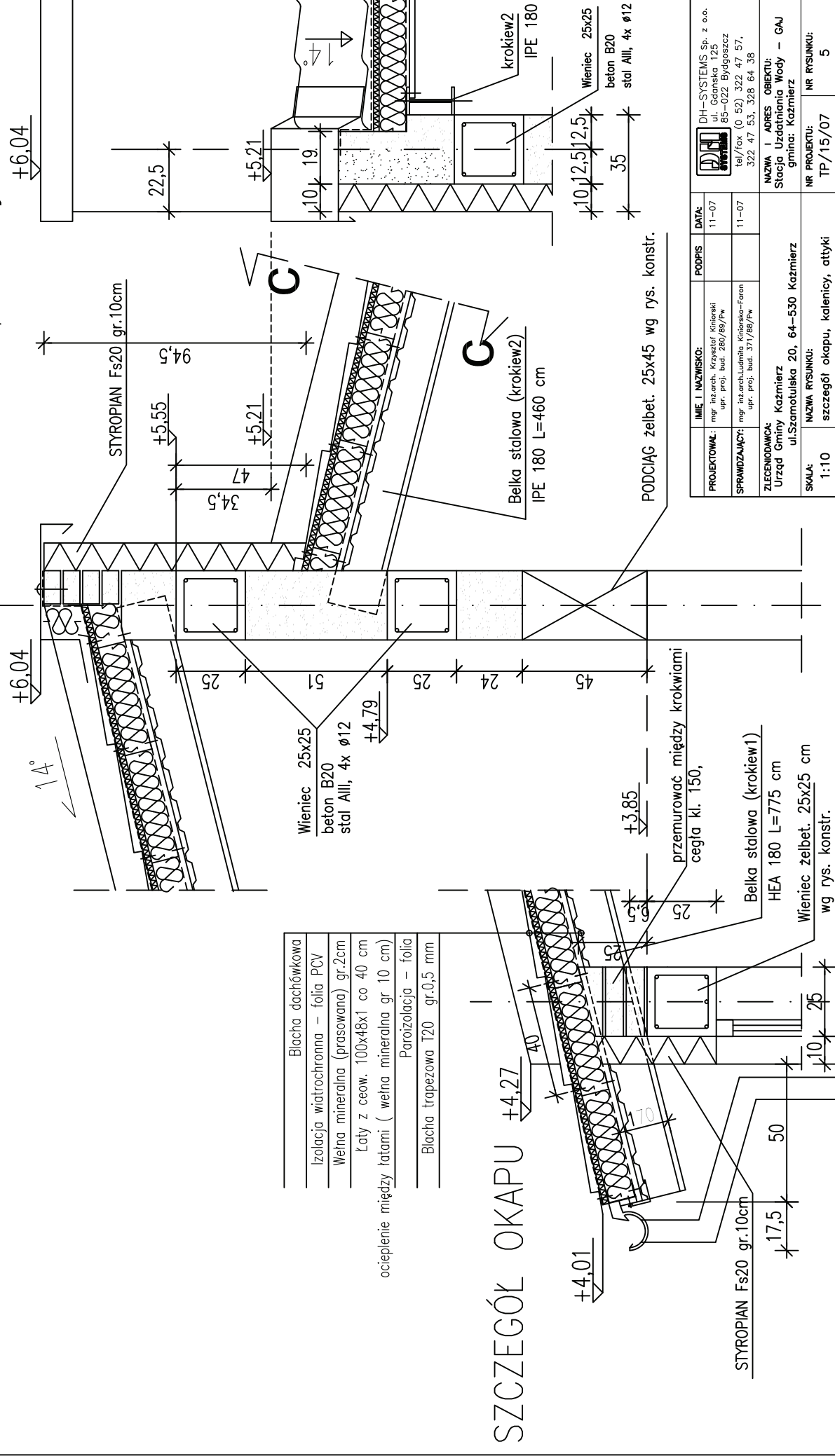
- Płyta GRES - 2cm
- Beton B15 gr. 8 cm, zbrojony siatką ϕ 6 co 15 cm
- Izolacja p. wilgociowa -Folia bud. gr. 0,20 mm
- Beton B10 - 10 cm

	IMIE I NAZWISKO:	DATA:
DH-SYSTEMS Sp. z o.o. ul. Gdanska 125 85-022 Bydgoszcz	mgr inż.arch. Krzysztof Kiniorski upr. proj. bud. 280/89/Pw	11-07
	SPRAWDZAJĄCY:	DATA:
	mgr inż.arch.Ludmila Kiniorska-Faron upr. proj. bud. 371/86/Pw	11-07
ZLECENIODAWCA:		
Urząd Gminy Kazmierz ul.Szamotulska 20, 64-530 Kazmierz		
NAZWA I ADRES OBIEKTU:	NR PROJEKTU:	NR RYSUNKU:
Stacja Uzdatniania Wody - GAJ gmina: Kazmierz	TP/15/07	4
SKALA:	NAZWA RYSUNKU:	
1:50	PRZEKRÓJ B-B	

SZCZEGÓŁ ATYKI
przekrój C - C

B

SZCZEGÓŁ KALENICY



- Blacha dachówkowa
- Izolacja wiatrochronna - folia PCV
- Wetna mineralna (prasowana) gr.2cm
- Łaty z ceow. 100x48x1 co 40 cm
- ocieplenie między latami (wetna mineralna gr 10 cm)
- Paroizolacja - folia
- Blacha trapezowa T20 gr.0,5 mm

SZCZEGÓŁ OKAPU

IMIE I NAZWISKO:	PROJEKTOWAŁ:	DATA:
mgr inż. arch. Krzysztof Wcisłowski upr. proj. bud. 280/89/Pw	mgr inż. arch. Ludmiła Kihoraka-Faron upr. proj. bud. 371/88/Pw	11-07
IMIE I NAZWISKO:	SPRAWDZIŁ:	DATA:
mgr inż. arch. Krzysztof Wcisłowski upr. proj. bud. 280/89/Pw	mgr inż. arch. Ludmiła Kihoraka-Faron upr. proj. bud. 371/88/Pw	11-07
ZLECENIODAWCA:	NAZWA I ADRES OBIEKTU:	
Urząd Gminy Kazmierz ul. Szamotuliska 20, 64-530 Kazmierz	Stacja Uzdatniania Wody - GAJ gmina: Kazmierz	
SKALA:	NR PROJEKTU:	NR RYSUNKU:
1:10	TP/15/07	5

PODDIĄG żelbet. 25x45 wg rys. konstr.

Belka stalowa (krokiew2)
IPE 180 L=460 cm

Belka stalowa (krokiew1)
HEA 180 L=775 cm

Wieniec żelbet. 25x25 cm
wg rys. konstr.

przemiurować między krokiewiami
cegła kl. 150,

STYROPIAN Fs20 gr.10cm

STYROPIAN Fs20 gr.10cm

Wieniec 25x25
beton B20
stal All, 4x, Ø12

krokiew2
IPE 180

+6,04

+6,04

+4,27

+4,01

Wieniec 25x25
beton B20
stal All, 4x Ø12

+3,85

+5,55

+5,21

+4,79

+4,27

+4,01

+4,01

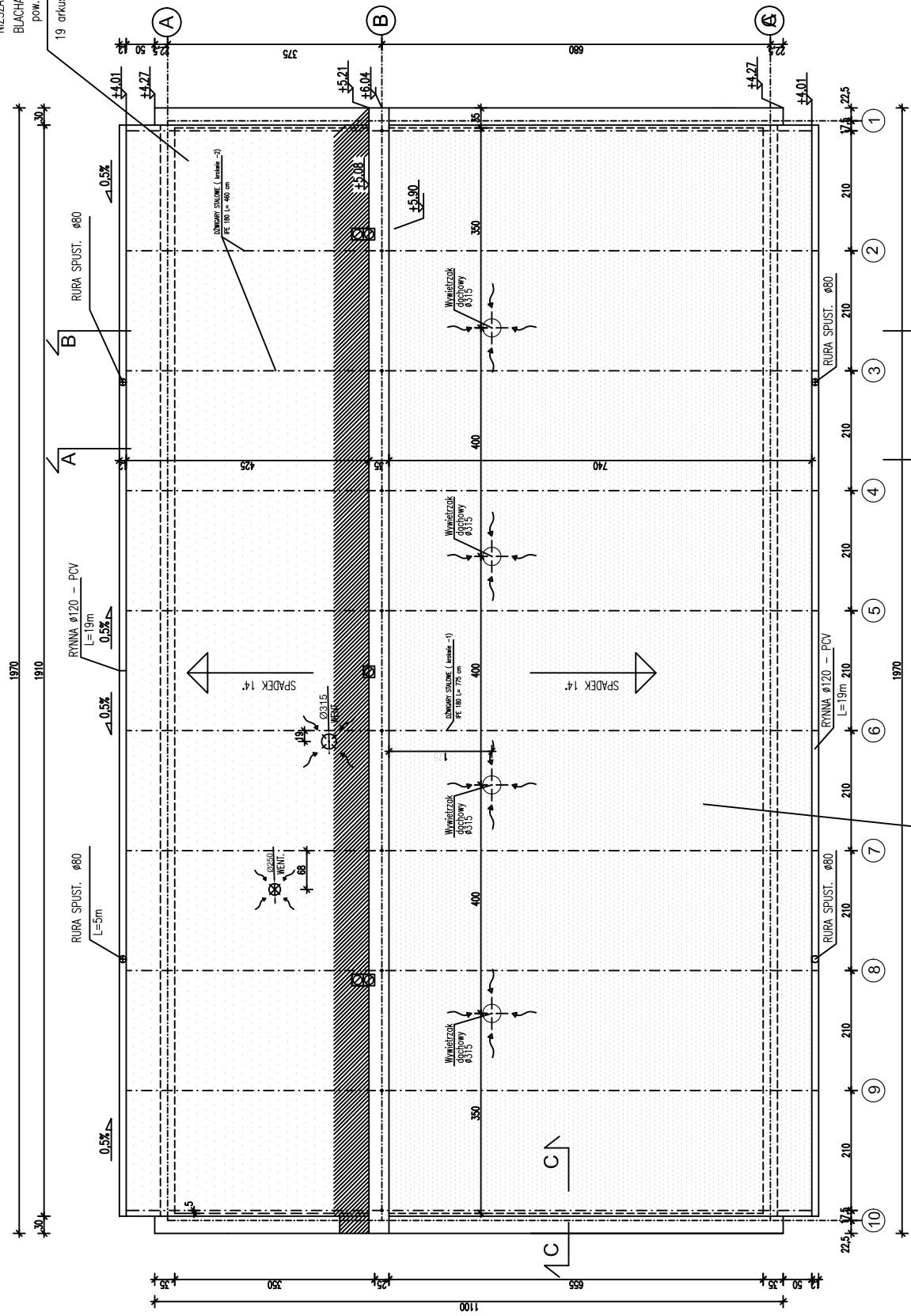
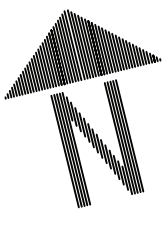
+4,01

+4,01

+4,01

NIŻSZA POŁAĆ DACHU
BLACHA DACHÓWKOWA - (FLORA)
pow. 86 m²

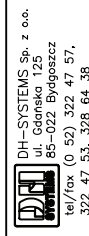
19 arkuszy x L=450 cm



RAZEM POWIERZCHNIA (użytkowa) 188,0 m²
RAZEM POWIERZCHNIA (zabudowy) 216,7 m²

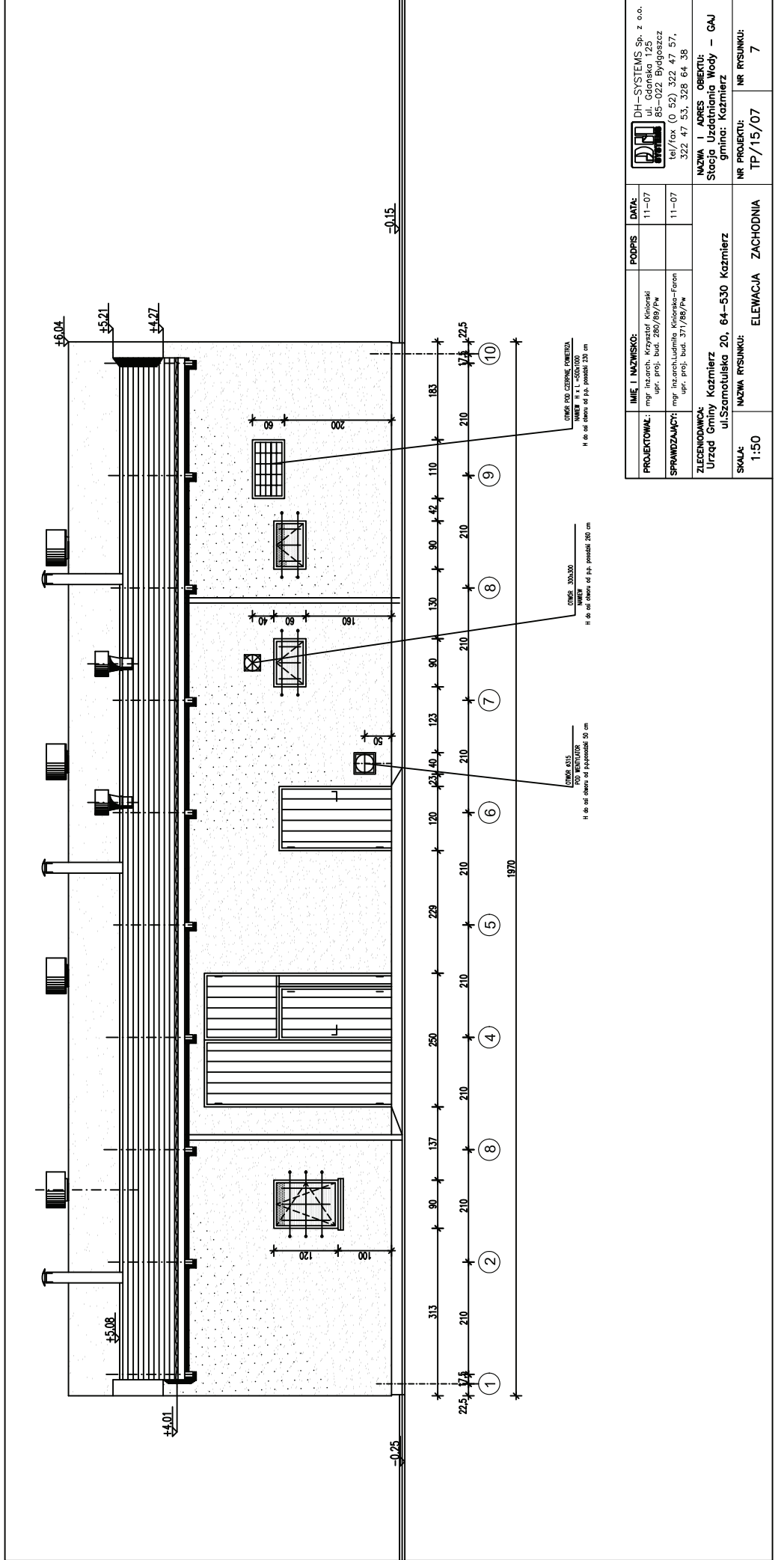
WYŻSZA POŁAĆ DACHU
BLACHA DACHÓWKOWA - (FLORA)
pow. 147 m²
19 arkuszy x L=770 cm

PROJEKTOWAŁ: mgr inż. Andrzej Krzyżewski / inżynier upr. proj. bud. 289/289/Pw	IMIE I NAZWISKO: mgr inż. Andrzej Krzyżewski	PODPIS	DATA: 11-07
SPRAWDZIŁ: mgr inż. arch. Ludmiła Kichonko-Faron upr. proj. bud. 371/387/Pw	IMIE I NAZWISKO: mgr inż. arch. Ludmiła Kichonko-Faron		DATA: 11-07
ZLECENIODAWCA: Urząd Gminy Kazmierz ul. Szamotulska 20, 64-530 Kazmierz	IMIE I NAZWISKO: mgr inż. arch. Ludmiła Kichonko-Faron		
SKALA: 1:50	IMIE I NAZWISKO: mgr inż. arch. Ludmiła Kichonko-Faron		
NAZWA RYSUNKU: RZUT DACHU	IMIE I NAZWISKO: mgr inż. arch. Ludmiła Kichonko-Faron		
NR PROJEKTU: TP/15/07	IMIE I NAZWISKO: mgr inż. arch. Ludmiła Kichonko-Faron		
NR RYSUNKU: 6	IMIE I NAZWISKO: mgr inż. arch. Ludmiła Kichonko-Faron		



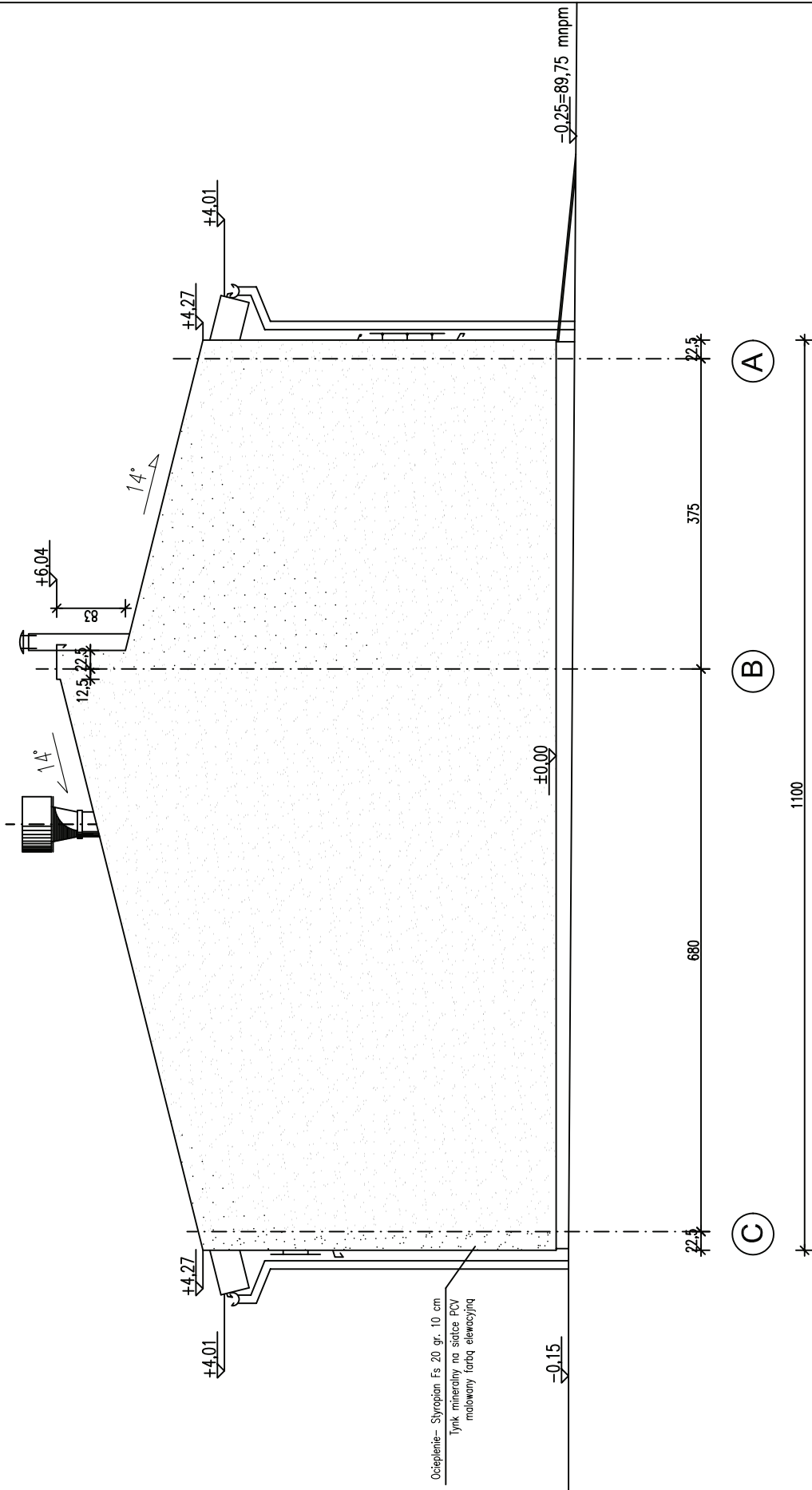
DH-SYSTEMS Sp. z o.o.
ul. Górska 125
85-022 Bydgoszcz
Tel/fax (0 52) 322 47 57,
322 47 53, 328 64 38

NAZWA I ADRES OBIEKTU:
Stacja Uzdatniania Wody - GAJ
gmina: Kazmierz




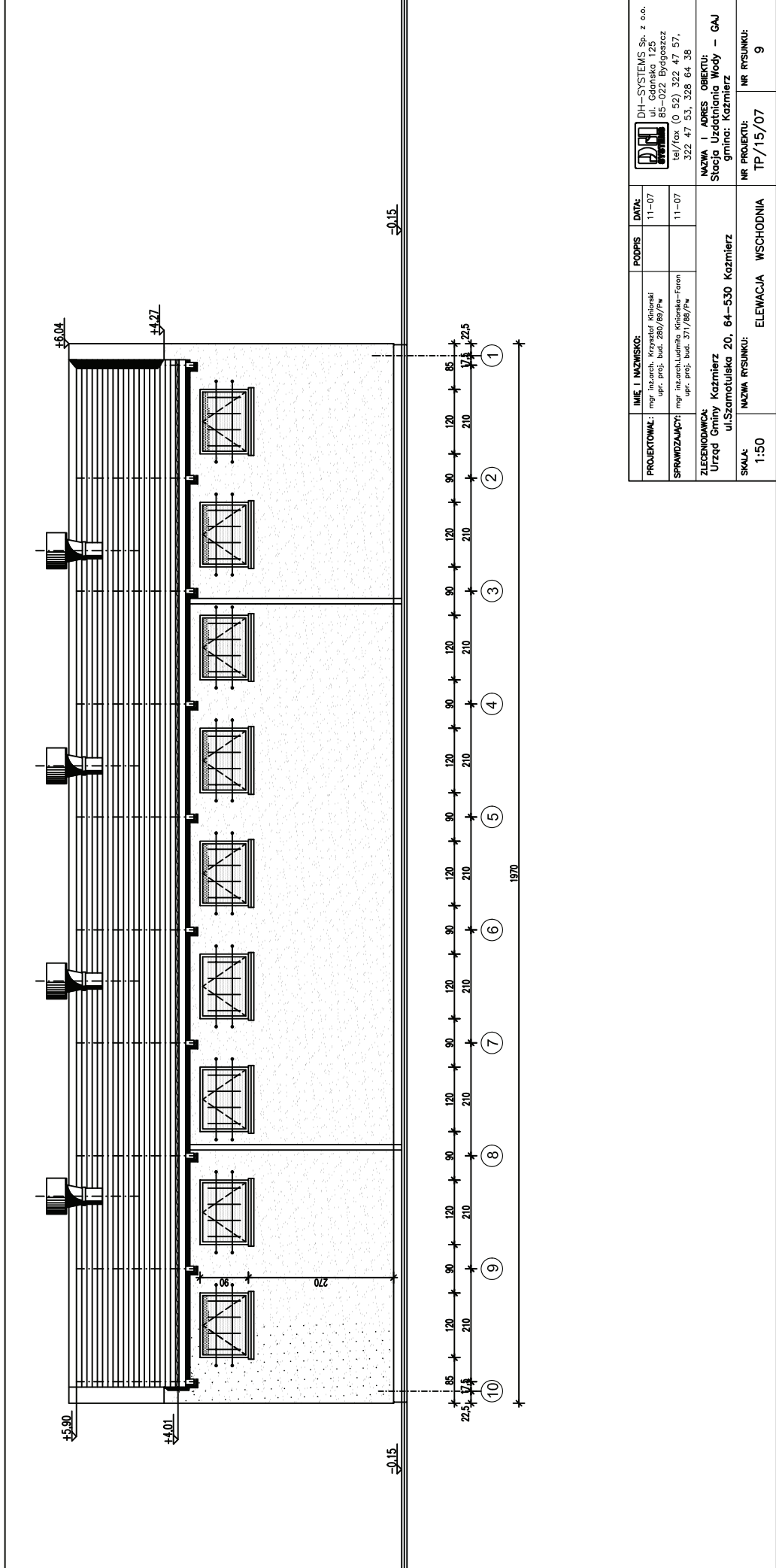
PROJEKTOWAŁ: mgr inż. arch. Krzysztof Kłopotki ul. proj. bud. 269/89/Pw	PODPIS:	DATA: 11-07
SPRAWDZIŁ: mgr inż. arch. Ludmiła Kłopotko-Faron ul. proj. bud. 371/89/Pw		11-07
ZLECENIODAWCA: Urząd Gminy Kazmierz ul. Szamotulska 20, 64-530 Kazmierz		
NAZWA I ADRES OBIEKTU: Stacja Uzdatniania Wody – GAJ gmina: Kazmierz		
SKALA: 1:50	NAZWA RYSUNKU: ELEWACJA ZACHODNIA	NR PROJEKTU: TP/15/07
		NR RYSUNKU: 7


DH-SYSTEMS Sp. z o.o.
ul. Gdańska 125
85-022 Bydgoszcz
tel./fax (0 52) 322 47 57,
322 47 53, 328 64 38

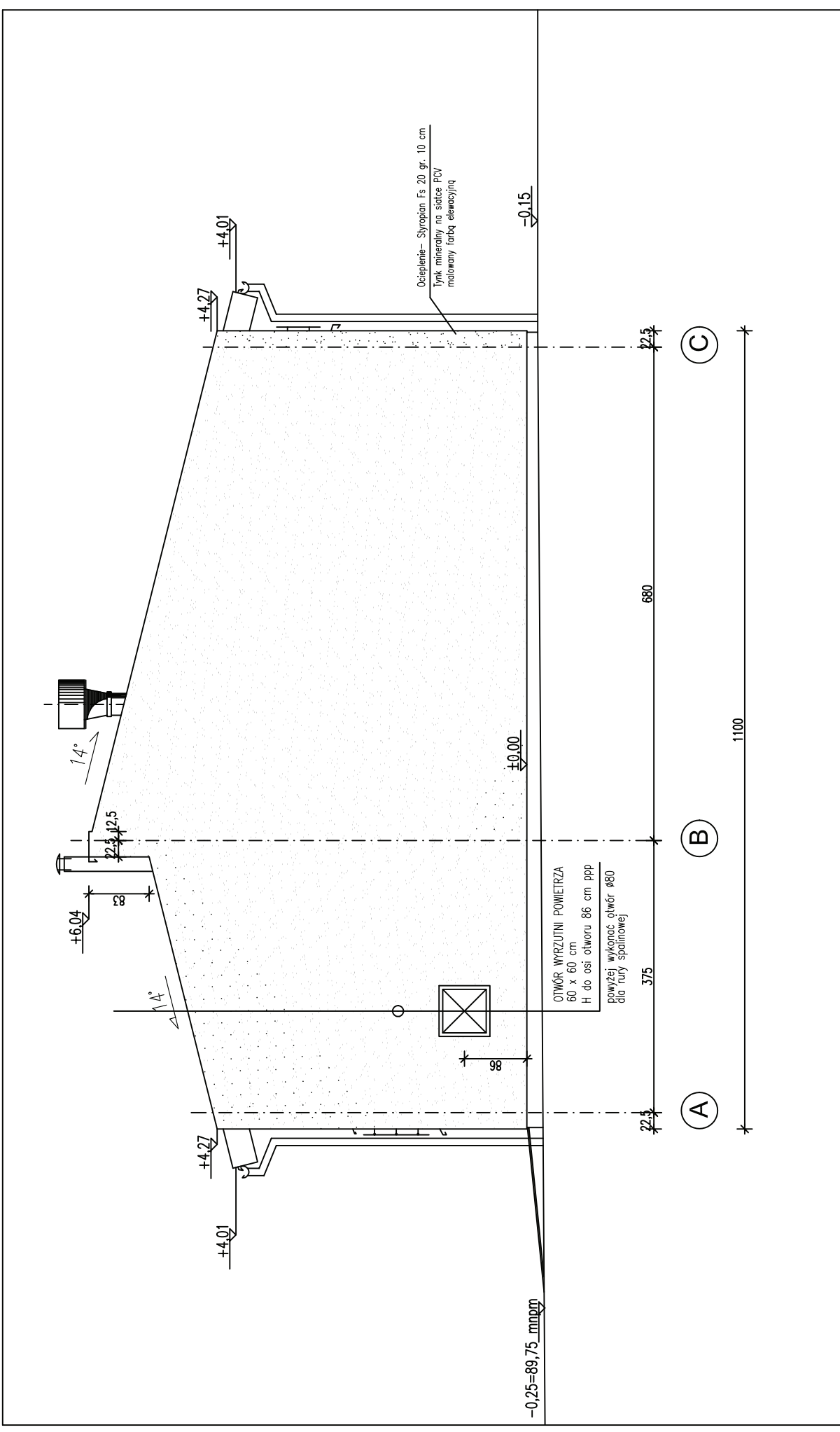


Ocieplenie - Styropian Fs 20 gr. 10 cm
Iznik mineralny na słotce PCV
malowany farbą elewacyjną

		DH-SYSTEMS Sp. z o.o. ul. Gdańska 125 85-022 Bydgoszcz	
PROJEKTOWAŁ: mgr inż. arch. Krzysztof Kłiniński upr. proj. bud. 280/89/Pw		PODPIS:	DATA: 11-07
SPRAWDZAJĄCY: mgr inż. arch. Ludmiła Kłinińska-Faron upr. proj. bud. 371/86/Pw			11-07
ZLECENIODAWCA: Urząd Gminy Kazmierz ul. Szamotulska 20, 64-530 Kazmierz		NAZWA I ADRES OBIEKTU: Stacja Uzdatniania Wody - GAJ gmina: Kazmierz	
SKALA: 1:50	NAZWA RYSUNKU: ELEWACJA PÓŁNOCNA	NR PROJEKTU: TP/15/07	NR RYSUNKU: 8



PROJEKTOWAŁ: mgr inż. arch. Krzysztof Kłosewski ul. prof. bud. 280/89/Pw	PODPIS	DATA: 11-07	 DH-SYSTEMS Sp. z o.o. ul. Gdańska 125 85-022 Bydgoszcz tel./fax (0 52) 322 47 57, 322 47 53, 328 64 38
SPRAWDZIŁ: mgr inż. arch. Ludmiła Kłosewska-Faron ul. prof. bud. 371/89/Pw		11-07	
ZLECIENIODAWCA: Urząd Gminy Kazmierz ul. Szamotulska 20, 64-530 Kazmierz	NAZWA I ADRES OBIEKTU: Stacja Uzdatniania Wody – GAJ gmina: Kazmierz		NR PROJEKTU: TP/15/07 NR RYSUNKU: 9
SKALA: 1:50	NAZWA RYSUNKU: ELEWACJA WSCHOĐNIA		



IMIE I NAZWISKO:	mgr inż. arch. Krzysztof Kiniorski upr. proj. bud. 280/89/Pw	PODPIS:		DATA:	11-07
PROJEKTOWAŁ:					
SPRAWDZAJĄCY:	mgr inż. arch. Ludmiła Kiniorska-Faron upr. proj. bud. 371/86/Pw				11-07
ZLECENIODAWCA:	Urząd Gminy Kazmierz ul. Szamotulska 20, 64-530 Kazmierz				
NAZWA I ADRES OBIEKTU:	Stacja Uzdatniania Wody - GAJ gmina: Kazmierz				
SKALA:	1:50	NAZWA RYSUNKU:	ELEWACJA	POŁUDNIOWA	NR RYSUNKU:
					TP/15/07
					10

