

SZ 4

PANEL ŚCIENNY ZEWNĘTRZNY

Warstwowy panel ścienny, drewniane lub stalowe elementy konstrukcyjne o wymiarze 5x10cm

7,00x3,00 / 3,00x5,00 (fazowane) – deski sosnowe, zaimpregnowane montowane na gwoździe ocynkowane do podkonstrukcji drewnianej

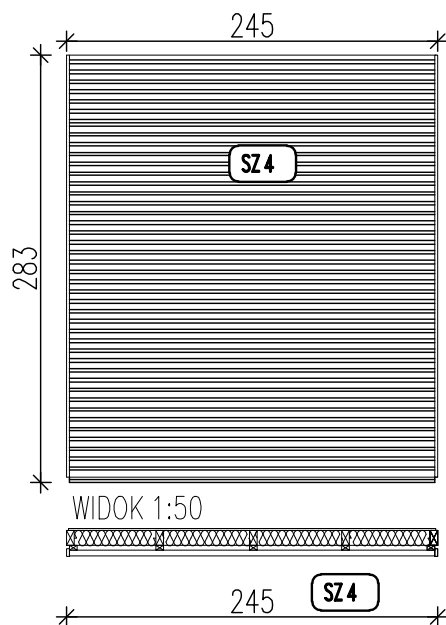
3,00 – przestrzeń wentylacyjna

0,002-folia wiatro izolacyjna stabilizowana

10,00- wełna mineralna ($\lambda 0,035$ W/m²K, obciążenie charakterystyczne ciężarem własnym 0,40 kN/m³) montowana pomiędzy konstrukcję drewnianą z elementów o wym. 5x10cm

0,002-folia paraizolacyjna stabilizowana (opór dyfuzyjny SD 600)

1,20- płyta OSB 3, wytrzymałość główna na zginanie; oś główna 20 N/mm²



RZUT 1:50

SZ 4	STANDARD+
ILOŚĆ ELEMENTÓW	2