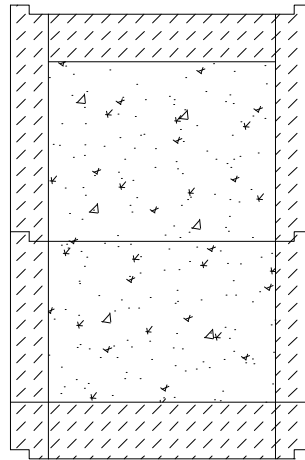


SU 1

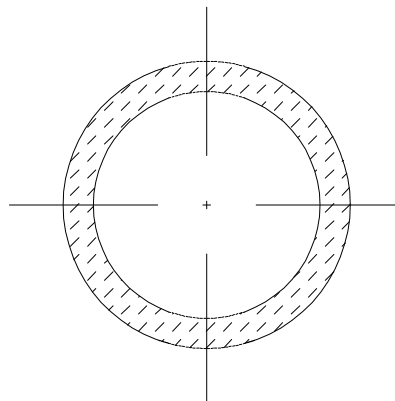
ELEMENTY FUNDAMENTOWE

**Kręgi betonowe  $\varnothing$  60 cm ,  
grubość ścianki 10 cm,  
wysokość kręgu 60 cm  
Wierzch kręgów w poziomie terenu, spód  
na głębokości 120 cm (2x60cm)**

**Dno zalane betonem B15 gr 20cm  
Wypełnienie żwirem, frakcja 8-12 mm,  
ubitym mechanicznie,  
deklowanie betonem B20 gr 15 cm**



PRZEKRÓJ skala 1:20



RZUT skala 1:20

SU 1	STANDARD+
ILOŚĆ ELEMENTÓW	14