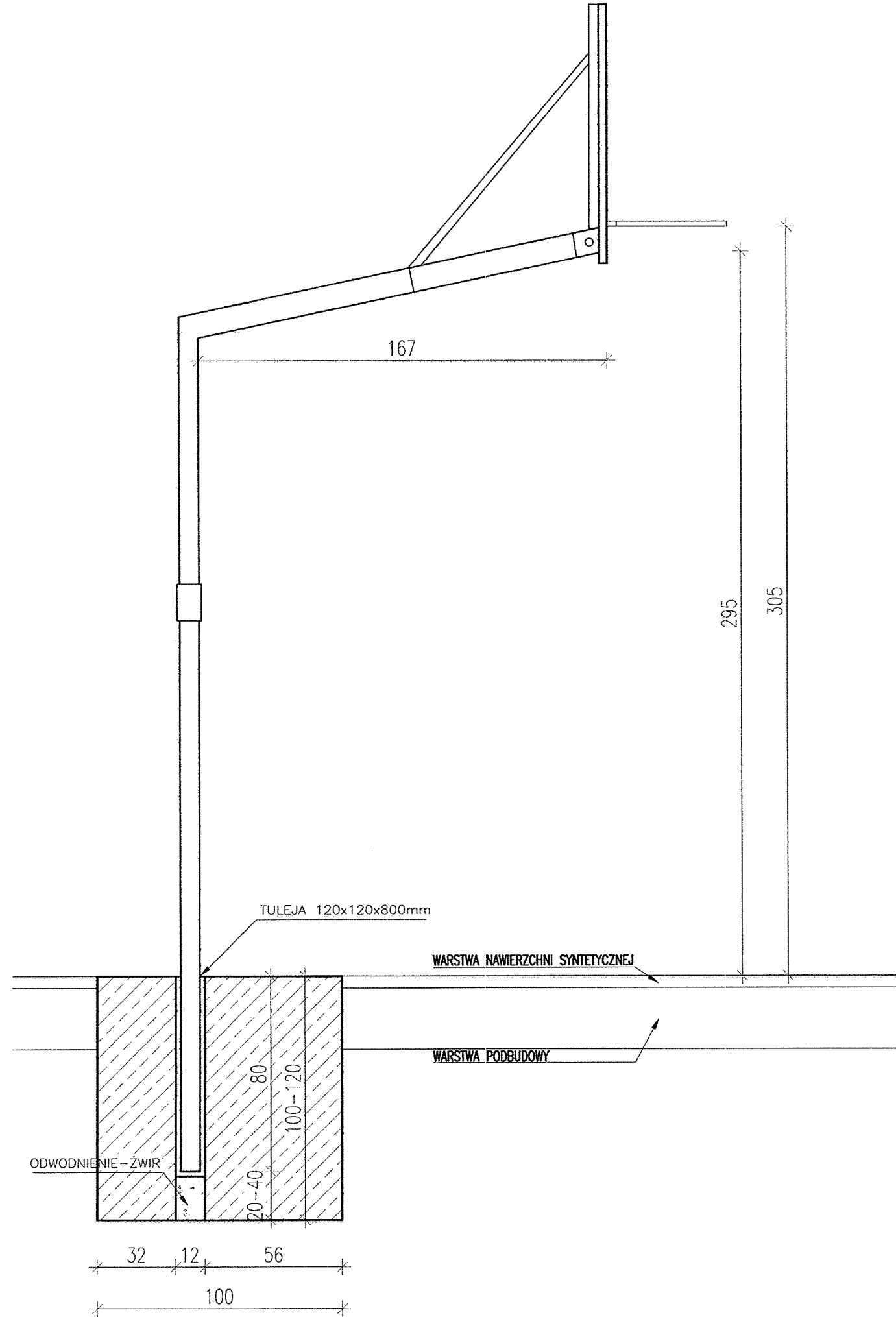
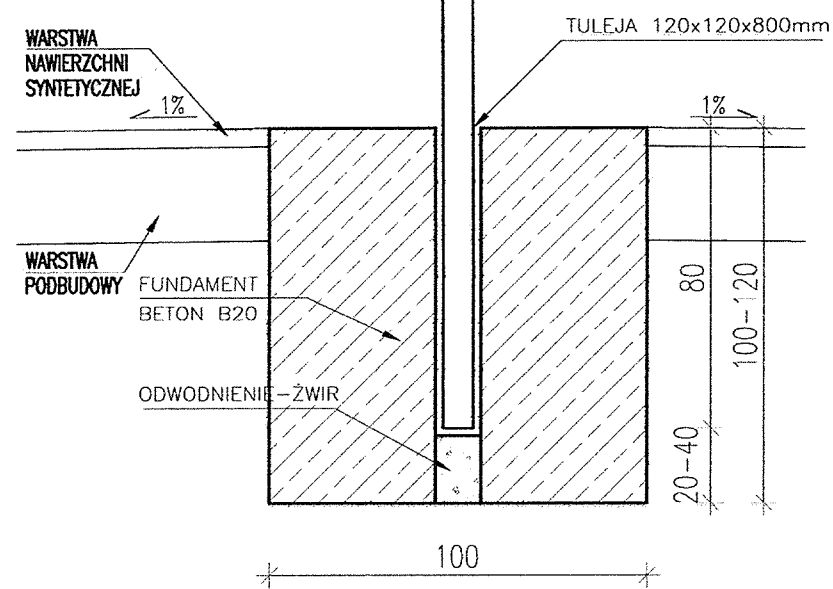



TABLICA
Z TWORZYWA, STALI
LUB DREWNA

SLUP
O REGULOWANEJ
WYSOKOSCI



UWAGA: OSTATECZNE ROZWIĄZANIA POZOSTAWIA SIĘ DO WYBORU PRZEZ INWESTORA ORAZ PROJEKTANTA PRZYSTOSOWUJĄCEGO PROJEKT DO WARUNKÓW MIEJSCOWYCH. PRZY WYBORZE ROZWIĄZAŃ NALEŻY PRZESTRZEGAĆ PRAWA BUDOWLANEGO, PRAW POKREWNYCH I SZCZEGÓLNYCH ORAZ KIEROWAĆ SIĘ WIEDZA TECHNICZNĄ.

zadanie: ORLIK 2012 ZESPÓŁ BOISK SPORTOWYCH	
inwestor: WYKONANO NA ZAMÓWIENIE MINISTERSTWA SPORTU	
generalny projektant/wykonawca projektu: Kulczyński Architekt  sp. z o.o. UL. ZGODA 4 m. 2. 00-018 WARSZAWA tel./fax 827 29 18 tel. 828 22 00	
autorzy: projektant generalny: arch. Bogdan Kulczyński Sl-290/82; MKSZA/W/107	temat rysunku: KOSZ DO KOSZYKÓWKI
projektanci: arch. Marek Michałowski MA/012/03, MA-1480	Arch. Marek Michałowski Upr. bud. nr MA/012/03
opracował: arch. Łukasz Milewski	branża: ARCHITEKTURA
sprawdził: Wacław Ziolkowski ARCHITEKT Upr. bud. nr SW-11/2004 MA-1859	faza: PROJEKT ARCHITEKTONICZNO-BUDOWLANY
nr projektu: 08.01	indeks fazy: AB
obiekt: 00	nr rysunku: AR-05-05
rewizja: -	data edycji: 08.04
arkusz: 1/1	skala: 1:20