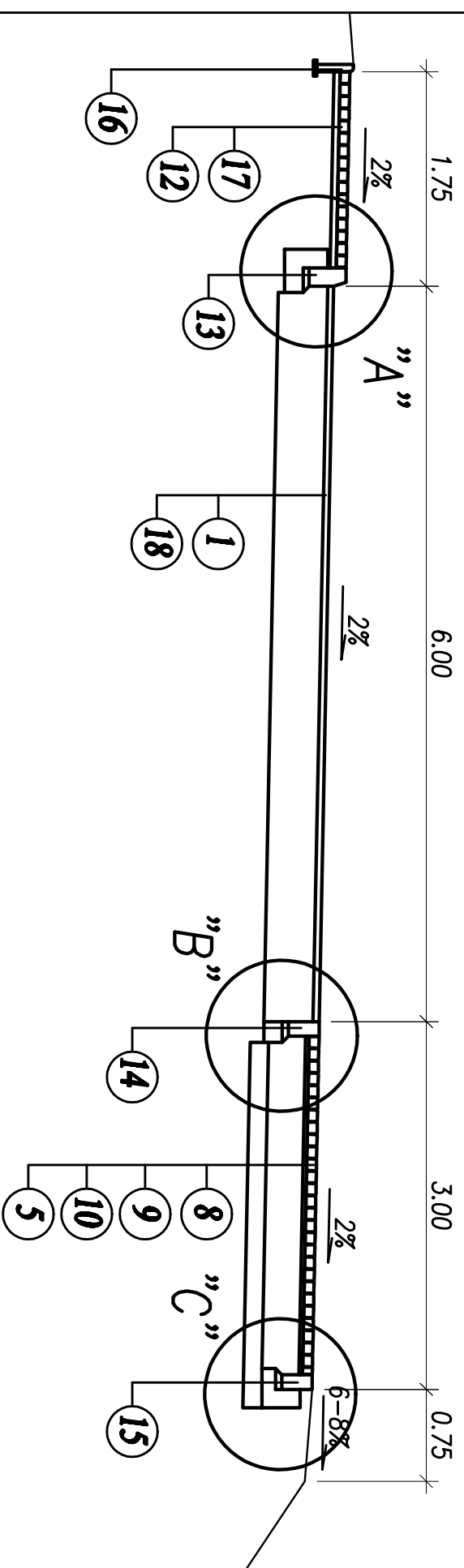


## Przekrój normalny

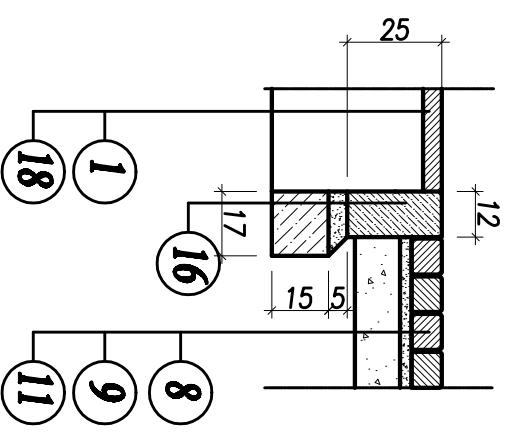


## OBSAŚNIENIA

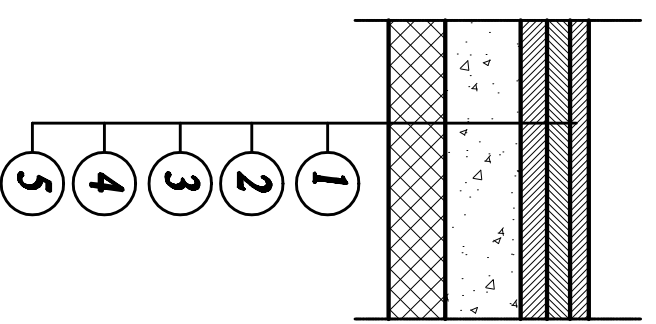
Konstrukcja nawierzchni wg Rozporządzenia Ministra Transportu i Gospodarki Morskiej z dnia 2 marca 1999 r. "W sprawie warunków technicznych, jakim powinny odpowiadać drogi publiczne i ich usytuowanie" zamieszczonego w Dzienniku Ustaw Rzeczypospolitej Polskiej nr 43, Warszawa dnia 14 maja 1999 r.

- 1 Warstwa ścierna grubości 5 cm z betonu asfaltowego o zwiększonej odporności na odkształcenia trwałe wg PN-S-96025
- 2 Warstwa wiążąca grubości 6 cm z betonu asfaltowego o zwiększonej odporności na odkształcenia trwałe wg PN-S-96025
- 3 Podbudowa zasadnicza o grubości 7 cm z betonu asfaltowego o zwiększonej odporności na odkształcenia trwałe wg PN-S-96025
- 4 Podbudowa pomocnicza o grubości 20 cm z kruszywa łamanego stabilizowanego mechanicznie o uziarnieniu ciegłym (0/31,5) – wg PN-S-06102
- 5 Warstwa wzmocniająca podłoża grubości 15 cm wykonana z gruntu stabilizowanego cementem o  $R_m = 2,5 \text{ MPa}$  wg PN-S-90012

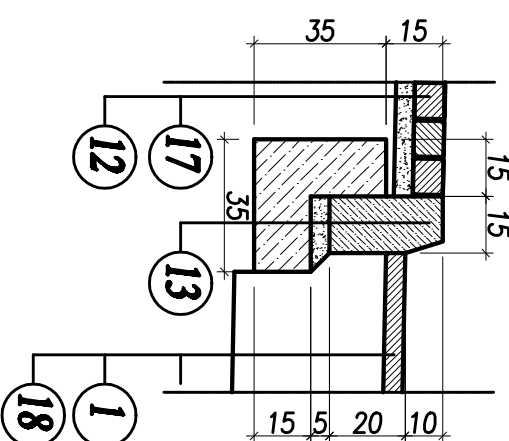
### Szczegół wykonania opornika na wieździe



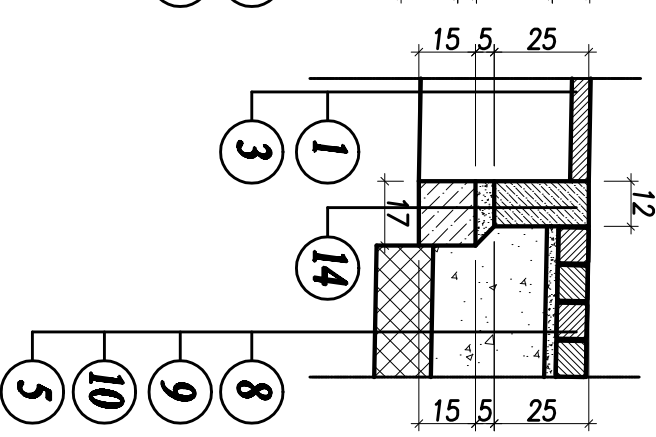
### Nawierzchnia na poszerzeniach



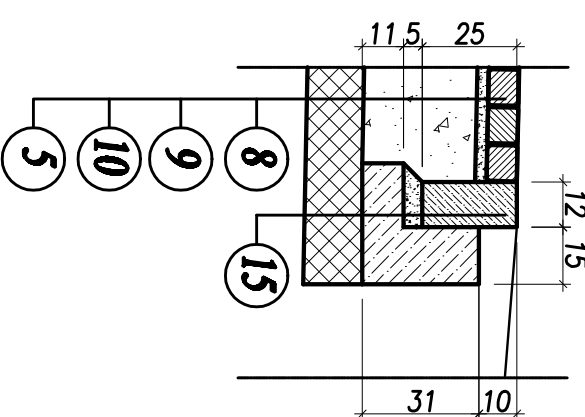
### Szczegół "A"



### Szczegół "B"



### Szczegół "C"



- 8 Nawierzchnia z kostki betonowej grubości 8 cm (z betonu wibroprasowanego)
- 9 Podsyпка cementowo-piaskowa(1:3) grubości 3 cm
- 10 Podbudowa zasadnicza o grubości 30 cm z kruszywa łamanego stabilizowanego mechanicznie o uziarnieniu ciegłym (0/31,5) – wg PN-S-06102
- 11 Podbudowa zasadnicza o grubości 12 cm z kruszywa łamanego stabilizowanego mechanicznie o uziarnieniu ciegłym (0/31,5) – wg PN-S-06102
- 12 Podsyпка cementowo-piaskowa(1:3) grubości 5 cm
- 13 Krawężnik typu lekkiego o wymiarach 15 x 30 cm z betonu wibroprasowanego na podsypce cementowo-piaskowej grubości 5 cm i ławie z oporem z betonu B-15
- 14 Opornik zatopiony o wymiarach 12x25 z betonu wibroprasowanego na podsypce cementowo-piaskowej grubości 5 cm i ławie z betonu B-15
- 15 Opornik zatopiony o wymiarach 12x25 z betonu wibroprasowanego na podsypce cementowo-piaskowej grubości 5 cm i ławie z oporem z betonu B-15
- 16 Obrzeże betonowe o wymiarach 30 x 8 cm z betonu wibroprasowanego na podsypce cementowo-piaskowej
- 17 Płytki betonowe ryflowane 35x35x5cm gr. 8 cm
- 18 Istniejąca nawierzchnia do sfrezowania

PRZEDSIĘBIORSTWO WIELOBRAZOWE KNR		61-688 POZNAŃ, UL. STROZYSKIEGO 154/3	
Investor:	Gmina Kozminierz ul. Samobudowska 20, 64-530 Kozminierz	Temat:	PRZEBUDOWA ULICY OKRĘŻNEJ
Objekt:	BUDOWA CHODNIKA	Projekt i opracowanie:	Upracowanie
Trasa:		mgr inż. Krzysztof Okępczak	Podpis
		WKP/0992/POOD/07	
PRZEKROJE NORMALNE		Sprawdził:	Upracowanie
Stanium:	PB	Data:	05.2008
		Skala:	1:50/20
		Nr rysunku:	D2