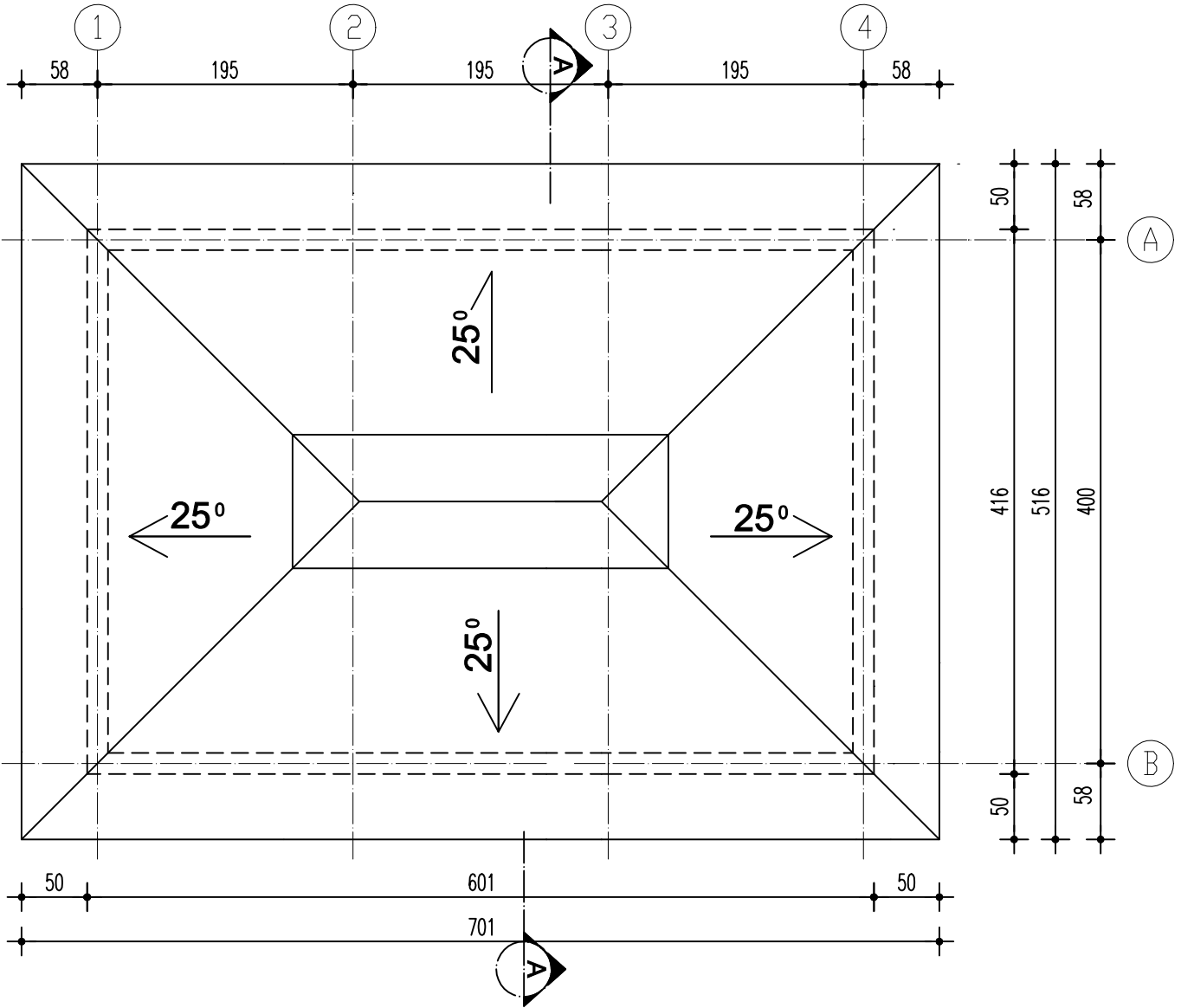


R RZUT DACHU
Skala 1:50



UWAGI:

1. ŻADEN WYMIAR NIE MOŻE BYĆ SKALOWANY Z TEGO RYSUNKU
2. WSZYSTKIE WYMIARY I POZIOMY TERENU MUSZĄ BYĆ SPRAWDZONE PRZEZ WYKONAWCĘ W TERENIE. JAKIEKOLWIEK NIEPRAWIDŁOWOŚCI MUSZĄ BYĆ NIEZWŁOCZNIE ZGŁOSZONE PROJEKTANTOWI
3. WSZYSTKIE ELEMENTY DREWNIANE ZAIMPREGNOWANE CIŚNIENIOWO
4. WSZYSTKIE ŚRUBY PO WKRĘCENIU MUSZĄ BYĆ W PŁASZCZYZNIE DREWNA.
5. DESKOWANIE POD GONTY BITUMICZNE WIDOCZNE OD SPODU I WYKONANE Z DREWNA PIERWSZEJ JAKOŚCI

TYTUŁ RYSUNKU PROJEKT ALTANY - RZUT DACHU		NAZWA OBIEKTU BUDOWLANEGO ZAGOSPODAROWANIE TERENU PRZY ZBIORNIKU RETENCYJNYM NA RZECE MAŁOSZÓWCE		PROJEKTOWAŁ mgr inż. arch. K.CHRZAŚCZYŃSKA upr. bud. nr ewid. SW-27/2006		PODPIS	
BRANŻA ARCHITEKTURA		FAZA ZGŁOSZENIE		ADRES INWESTYCJI DZ. NR EWID. 1286/1 SŁONOWICE		SPRAWDZIŁ mgr inż. arch. M. PRZEWIĘŻLIKOWSKA upr. bud. nr ewid. MPOIA/007/2006	
NR RYS. A-AL-04	SKALA 1:50	DATA 06.2014				PODPIS	