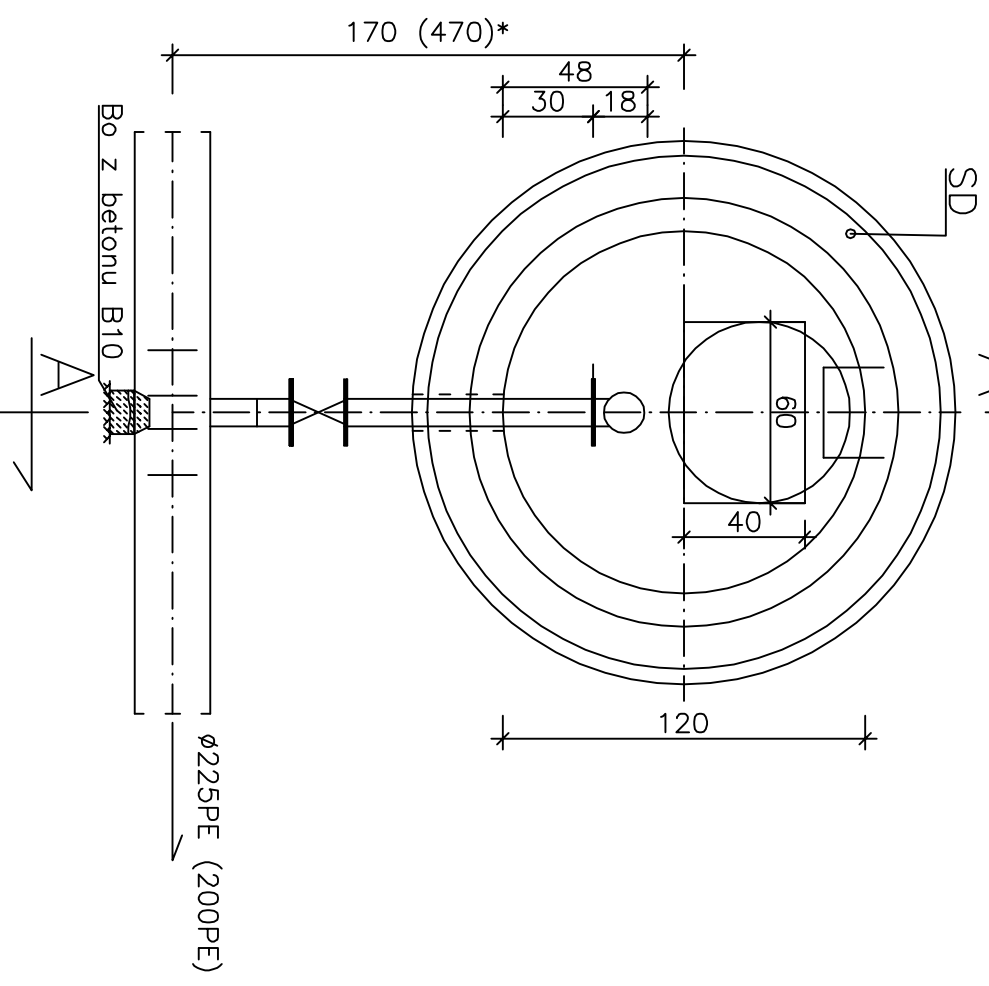
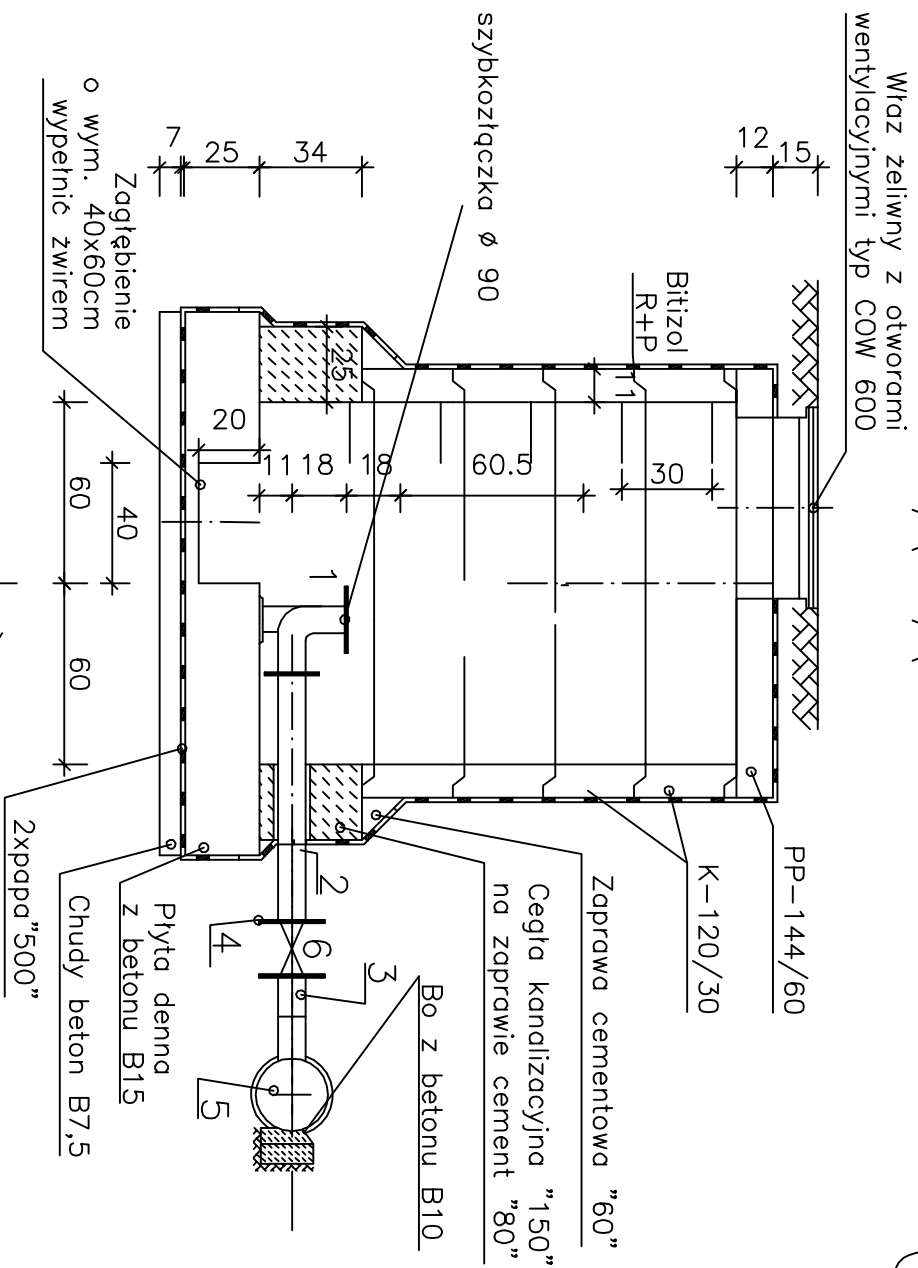


ODWODNIENIE RUROCIĄGU

A--A



Lp.	Wyszczególnienie	Jedn.	Ilość	Mat.	Ciężar		Dystrybutor Norma
					Jedn.	Całk.	
1	Kolano dwukolnierzowe ze stopką DN80	szt.	1	Żel.	21,0	21,0	PN-84 H-74101
2	Króciec jednokolnierzowy F ϕ 80 L=1000mm	m	1	Żel.	29,0	29,0	j. w.
3	Tuleja kolnierzowa 90/90	szt.	1	PE			WAVIN
4	Kolnierz specjalny do rur żeliwnych DN 80	szt.	1	ŻEL			
5	Trójnik różnoprzelotowy ϕ 225x90mmPE (200x90)	szt.	1	PE			WAVIN
6	Zasuwa kolnierzowa ϕ 80	szt.	1	Żel.			Hawle

* - WYMIAR 470 ODNISI SIĘ DO STUDZIENKI S3

Nazwa rysunku: ODWODNIENIE RUROCIĄGU - STUDNIE S1, S2, S3, S4, S5				Nr. rysunku: 21	
Opis: AKTUALIZACJA PROJEKTU SIECI WODOCIĄGOWEJ DLA SOLECTW W GM. KAZIMIERZA WIELKA: DONATKOWICE, GORZKÓW PLECHÓW, PLECHÓWKA I LYCZAKÓW.				Skala: 1:25	
Projektant: mgr inż. D. ŚLIZ	Specjalność: INSTAL.-INŻ.	Nr. uprawnień: KL - 178/90	Podpis:	Data: 10.2013r	Stadlurn: PB/PW
Asystent: mgr inż. Ł. JEZEWSKI				10.2013r	
Asystent: mgr inż. P. MAURYCY				10.2013r	
Skonsult. inż. L. RAUNER	INSTAL.-INŻ.	GP-III-7342/ 170/92		10.2013r	
Firma: PROENCO ul. Warszawska 30/10 25-312 Kielce					