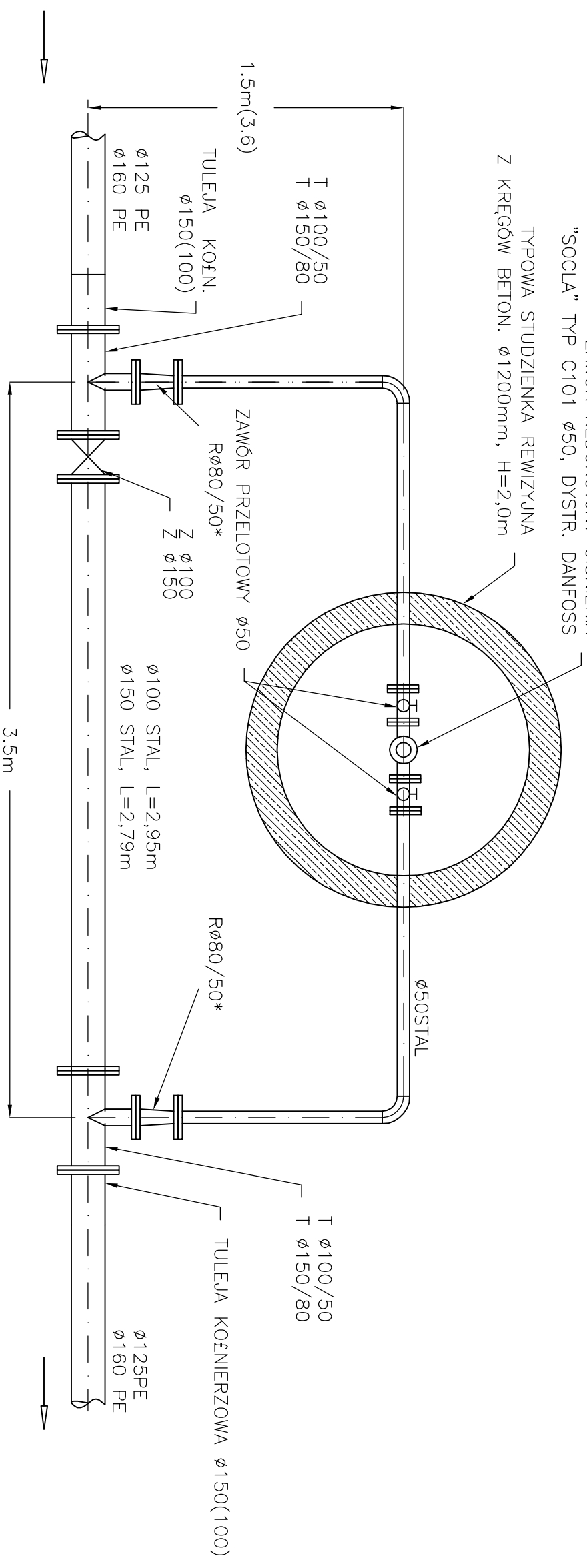


ZAWÓR REDUKCYJNY CIŚNIENIA
 "SOCLA" TYP C101 Ø50, DISTR. DANFOSS
 TYPOWA STUDZIENKA REWIZYJNA
 Z KRĘGÓW BETON. Ø1200mm, H=2,0m



UWAGA:
 ZAWÓR REDUKCYJNY NASTAWIĆ NA CIŚNIENIE PODANE W OPISIE TECHNICZNYM
 ODLEGŁOŚĆ 3,6m – DLA R7
 DLA POZOSTAŁYCH – 1,5m
 * – REDUKCJA 80/50 TYLKO DLA GŁÓWNYCH PRZEWODÓW 150mm

Nazwa rysunku:		STUDNIA REDUKCYJNA R1, R3, R4, R7, R8			Nr rysunku:	18	
Główny:		AKTUALIZACJA PROJEKTU SIECI WODOCIĄGOWEJ DLA SOLECTW W GM. KAZIMIERZA WIELKA: DONATKOWICE, GORZKÓW PLECHÓW, PLECHÓWKA I ŁYCZAKÓW.			Skala: 1:25		
Projektant:	mgr inż. D. ŚLIZ	Specjalność:	INSTAL-INŻ.	Nr uzgodnień:	KL - 178/90	Data:	10.2013r
Autor:	mgr inż. L. JEZEWSKI					Data:	10.2013r
Asystent:	mgr inż. P. MAURZYCY					Data:	10.2013r
Skonsultował:	inż. L. RAUNER	Instalacja:	INSTAL-INŻ.	Opis:	GP-III-7342/170/92	Data:	10.2013r
					Stacja:		PB/PW
					Firma:		PROENCO ul. Warszawska 30/10 25-312 Kielce