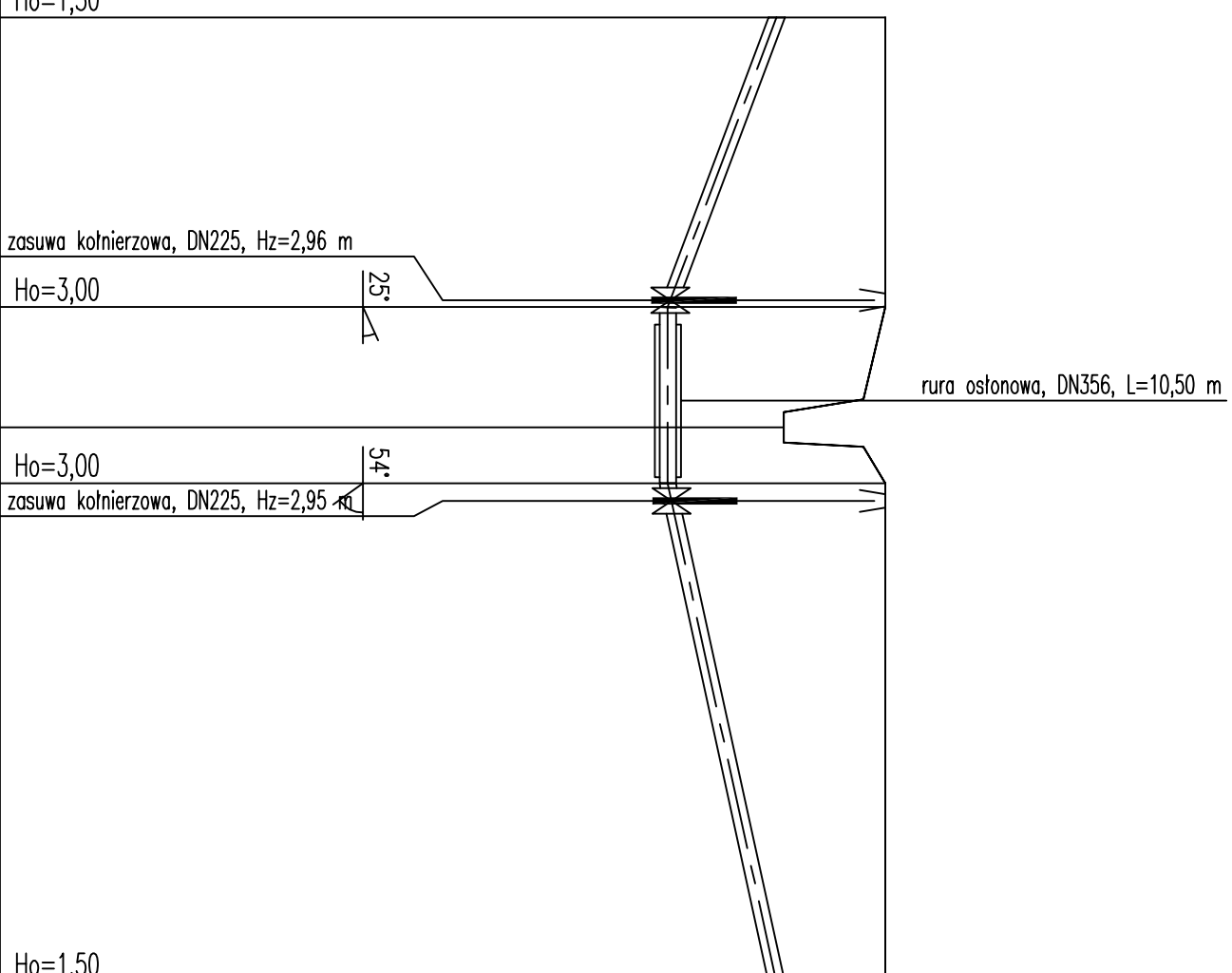


Profil podłużny przejścia siecią wodociągową pod dnem rzeki Jawornik w m. Gorzków

Podziałka 1:100/500



| | |
|------------------------------------|-----------------------------|
| P.p. = 205,00 Ho=1,50 | |
| Rzędna istniejącego terenu | 217,20 |
| Rzędna osi proj. rurociągu | 215,70 |
| Długość odcinka | 19,46 |
| | 19,96 |
| Proj. spadek rurociągu, odległość | $i=75,2\text{‰}$ L=19,96 |
| | $i=1,0\text{‰}$ L=12,13 |
| Proj. średnica nominalna, materiał | DN225 |
| | DN225 |
| Hektometr i odległości | 00 19,96 26,40 32,09 66,46 |

| | | | | |
|---|-----------------------|---------|-----------|----------------------------|
| Nazwa rysunku: Profil podłużny przejścia siecią wodociągową pod dnem rzeki Jawornik w m. Gorzków | | | | Nr rysunku: 13 |
| Obiekt: Aktualizacja projektu sieci wodociągowej dla sołectw gm. Kazimierza Wielka: Donatkowice, Gorzków, Plechówka, Plechów i Łyczaków. | | | | Skala: 1:100/500 |
| Projektował: <i>mgr inż. Dobiesław Śliz</i> | | | | Stadium: PB/PW |
| Asystent: <i>mgr inż. Piotr Maurycy</i> | | | | PROENCO |
| Asystent: <i>mgr inż. Łukasz Jęzewski</i> | | | | Kielce |
| Sprawdzający: <i>inż. Leszek Rauner</i> | | | | Ul. Warszawska 30/10 |
| Specjalność: | Nr upr.: | Podpis: | Data: | |
| INSTAL.-INŻ. | KL-178/90 | | 10.2013r. | |
| | | | 10.2013r. | |
| | GP-III 7342/170/92 | | 10.2013r. | |