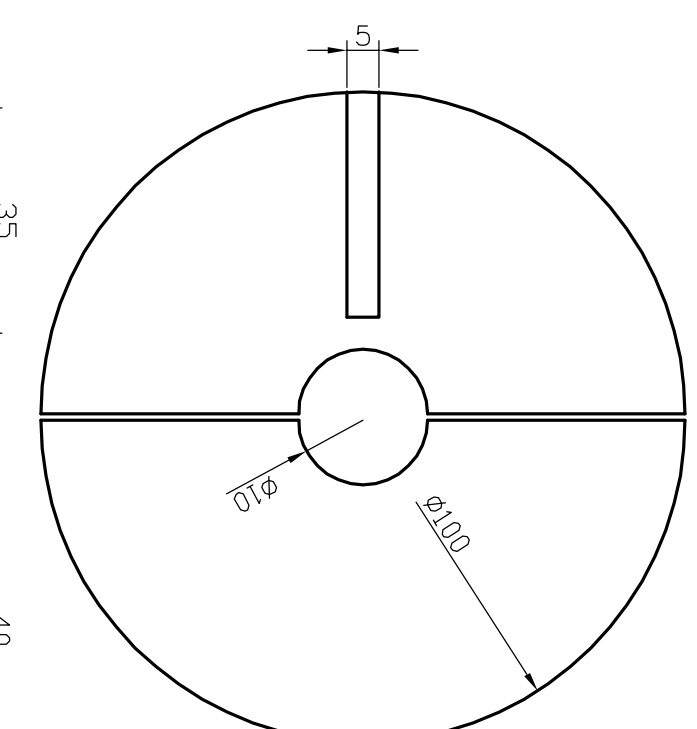
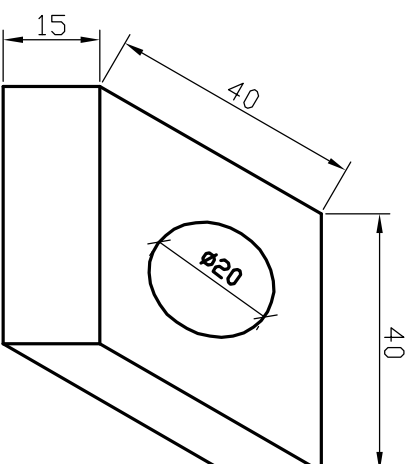


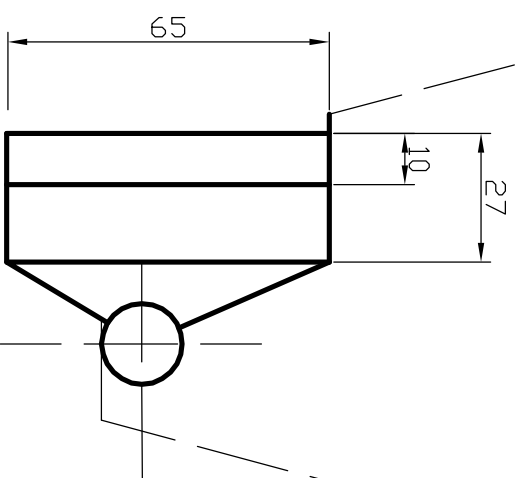
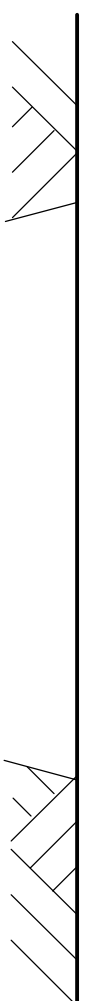
Opaska hydrantu



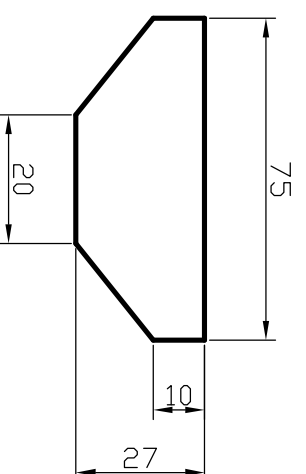
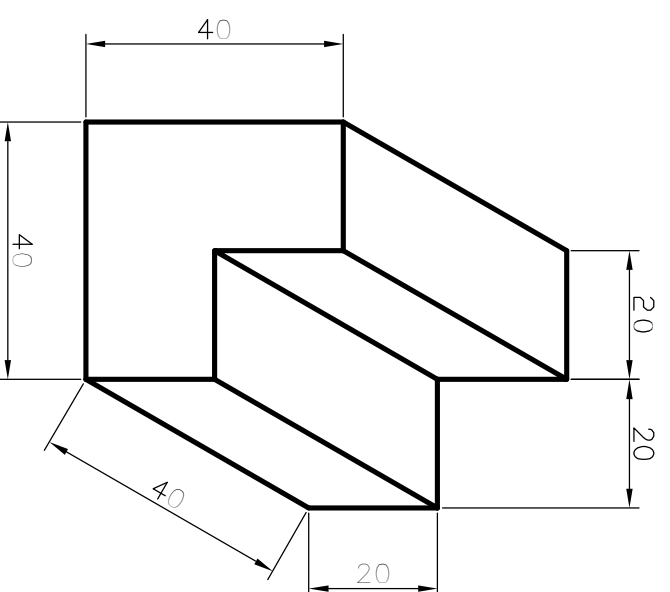
Opaska skrzynki zasuw
(krajek żelbetowy)



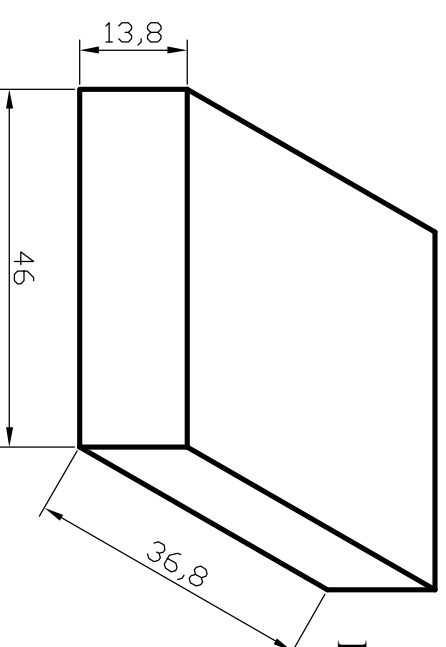
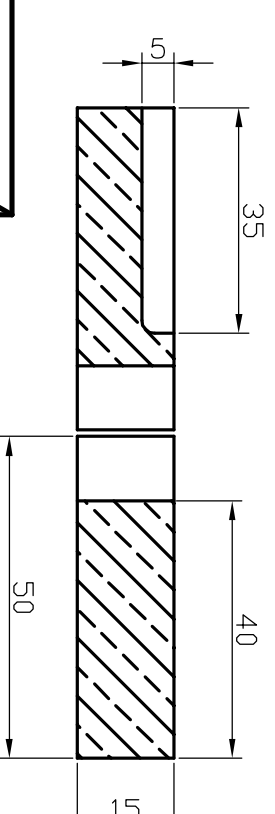
Blok pod załamanie trasy



Blok pod hydrant



Blok pod zasuwę



- Uwaga:**
1. Opaska skrzynki zasuw (krajek żelbetowy) 40 x 40 cm z otworem ϕ 20 cm zbrojony.
 2. Konstrukcja górna i dolna ϕ 8 mm co 9 cm.
 3. Wymiary elementów podano w cm
 4. Beton opasek klasy B-15
 5. Beton pod zasuwę klasy B-15

Nazwa rysunku: TYPOWE BLOKI OPOROWE				Nr rysunku: 9	
Opis: SIEĆ WODOCIĄGOWA WRAZ Z PRZYŁĄCZAMI W MIEJSCOWOŚCI PODOLANY, gm. KAZIMIERZA WIELKA				Skala: BEZ SKALI	
Projektował:	Specjalność:	Nr uprawnień:	Podpis:	Data:	Stadium:
mgr inż. D. ŚLIZ	INSTAL.-INŻ.	KL - 178/90		09.2010r.	PB/PW
Asystent:			Etap:		
mgr inż. A. KUDŁA				09.2010r.	PROJENCO
mgr inż. M. BOŻEJKO				09.2010r.	ul. Warszawska 30/10
Sprawdził:				09.2010r.	25-312 Kielce
inż. L. RAUNIER			INSTAL.-INŻ.	GP-III- 7342/170/92	