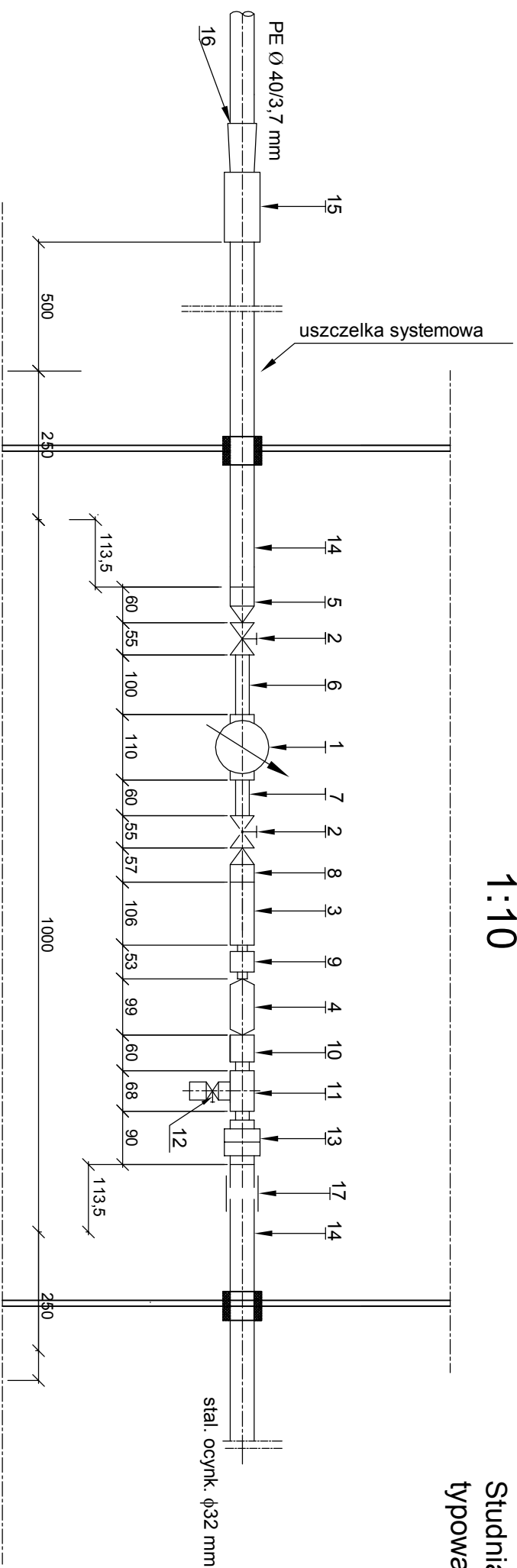


1:10

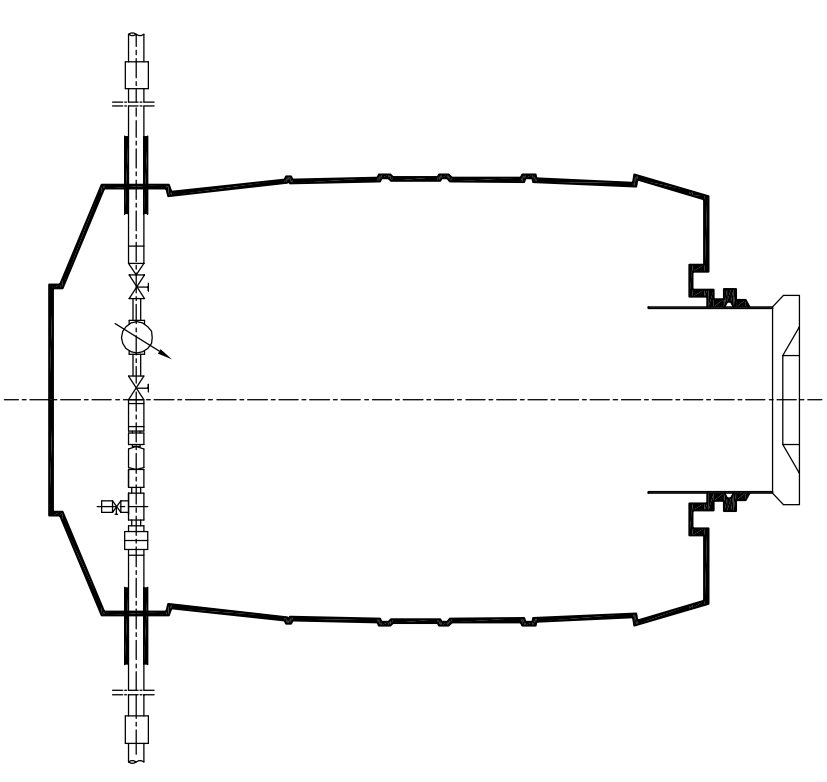
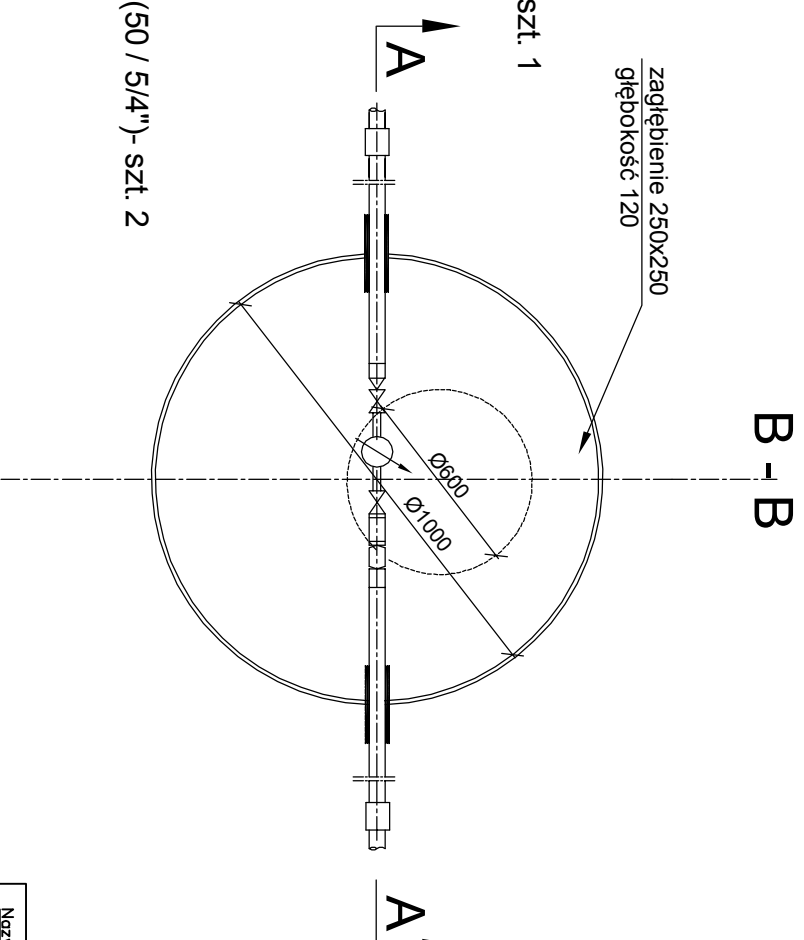
Studnia wodomierzowa z tw. sztucznego
typowa w/g katalogu Kessel.



OZNACZENIA

1. Wodomierz WS 2,5 DN 20 (króciec 3/4") - szt. 1
2. Zawór odcinający 3/4" - szt. 2
3. Filtr siatkowy z osadnikiem 5/4" - szt. 1
4. Zawór antyoskazyeniowy EA 251 5/4" - szt. 1
5. Złączka nakrętno-wkrętna zwężkowa (redukcyjna) 5/4"/3/4" - szt. 1
6. Łącznik gwintowany 3/4" L=100 mm - szt. 1
7. Łącznik gwintowany 3/4" L=60 mm - szt. 1
8. Złączka wkrętna zwężkowa (redukcyjna) 5/4" / 3/4" - szt. 1
9. Złączka wkrętna równoprzelotowa 5/4" - szt. 1
10. Złączka nakrętno-wkrętna równoprzelotowa 5/4" - szt. 1
11. Trójnik nakrętny jednozwężkowy 5/4" / 1/2" - szt. 1
12. Zawór kulowy Dn-15 mm ze złączką do węża - szt. 1
13. Dwuzłączka prosta nakrętno-wkrętna płaska 5/4" - szt. 1
14. Rura stalowa ocynkowana Dn-32 mm
15. Złączka POLYRAC przejściowa z gwintem wewnę. 40/5/4" (50 / 5/4") - szt. 2

Wymiary w mm



Uwaga: W przypadku zastosowania wodomierzy DN 15 należy dopasować średnice pozostałej armatury w studni wodomierzowej.

Nazwa rysunku: STUDNIA WODOMIERNICZOWA TYPOWA (TYP PRZYŁĄCZA "B")		Nr rysunku: 6
Opis: SIEĆ WODOCIĄGOWA WRAZ Z PRZYŁĄCZAMI W MIEJSCOWOŚCI PODOLANY, gm. KAZIMIERZA WIELKA		Skala: BEZ SKALI
Projektował: mgr inż. D. ŚLIZ	Specjalność: INSTAL.-INŻ.	Nr. udzieleni: KL - 17890
Autoryzował: mgr inż. A. KUDŁA		Data: 09.2010
mgr inż. M. BOŻEJKO		Data: 09.2010
Skontrolował: inż. L. RAUBER	Instal.-inż. GP-III- 7342/7092	Data: 09.2010
Stadlion: PB/PW		Strona: PROENCO ul. Warszawska 30/10 25-312 Kielce