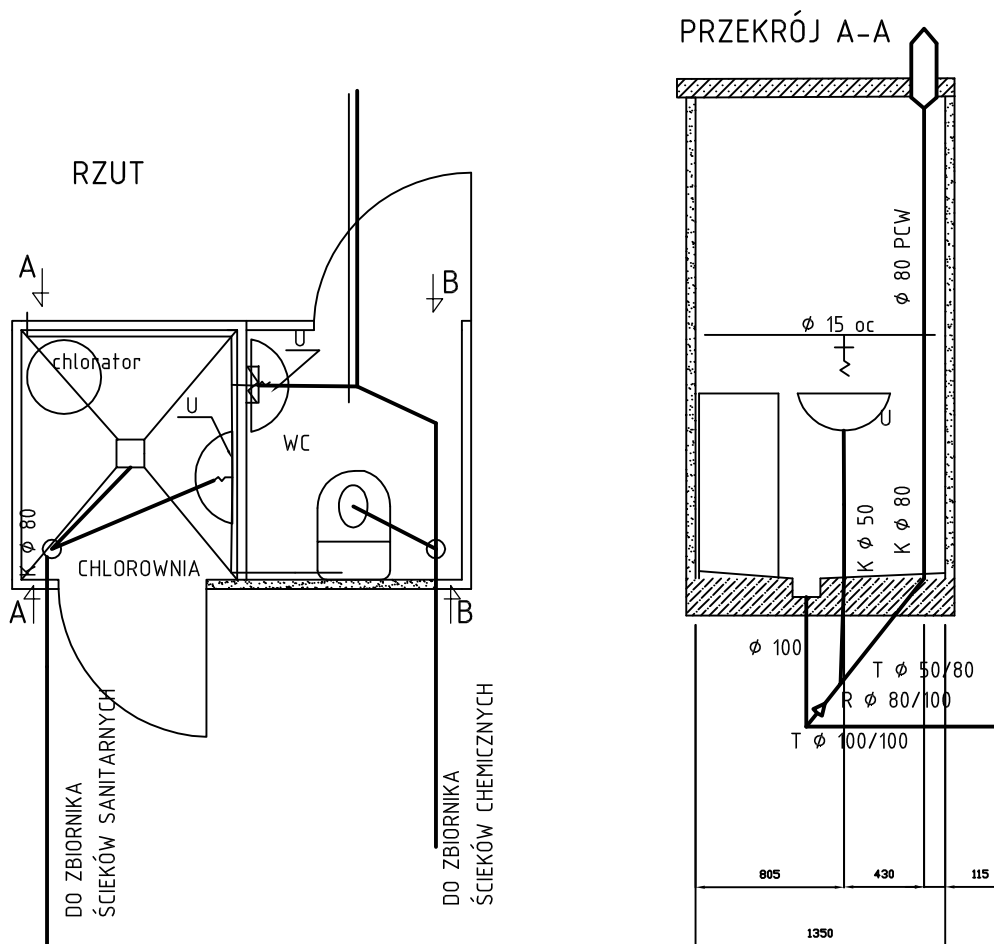
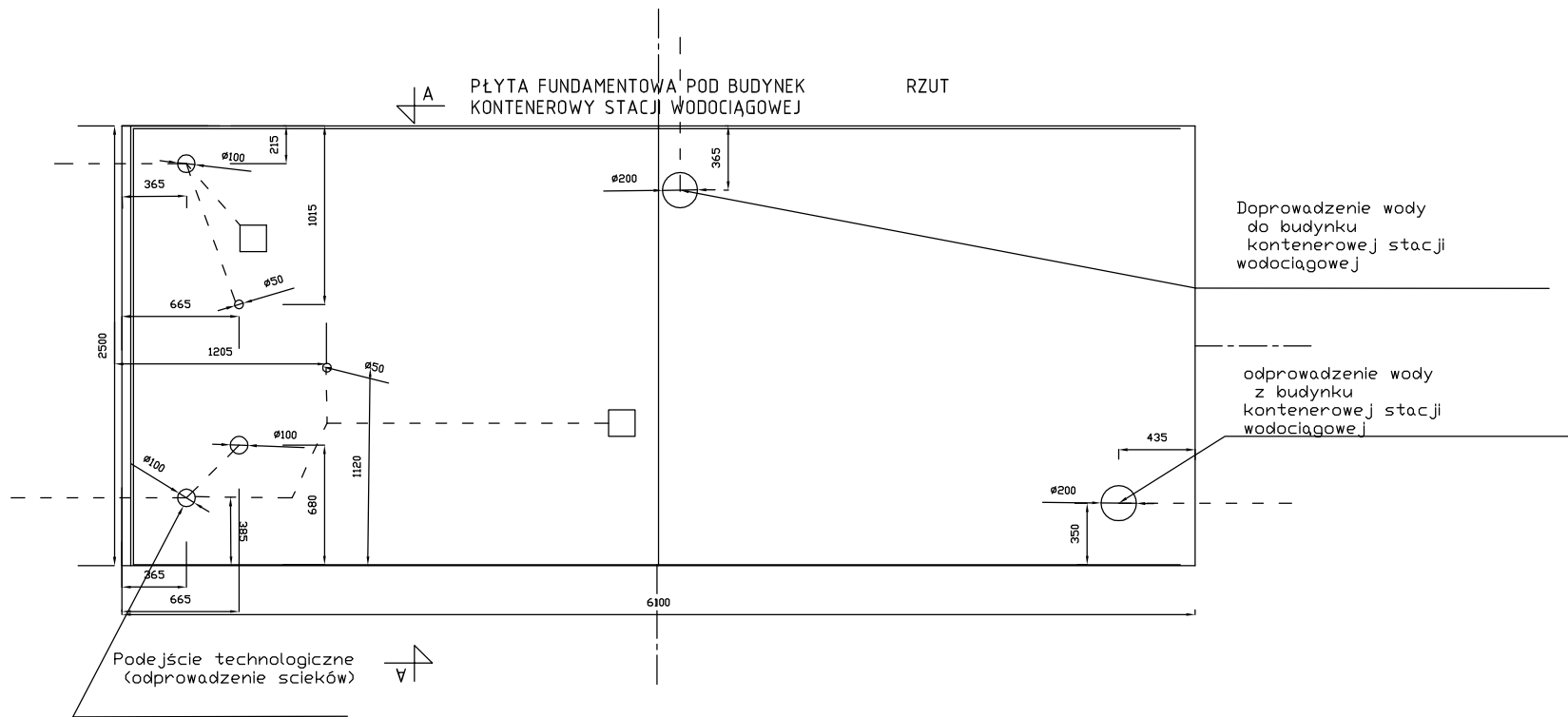


Przepompownia wody P4-przekroje



Instalacja wewnętrzna wod-kan. w budynku kontenerowej Stacji wodociągowej adaptacja rozwiązania abt Częstochowa

Nazwa rysunku: Przepompownia wody P4- przekroje					Nr rysunku: 122
Obiekt: Projekt sieci wodociągowej dla sołectw Nagórzaneki, Zystawice, Wojstawice, Dalechowice, Krzyszkowice, Chruszczyna Mała, Chruszczyna Wielka, Łękawa, Wielgus, Sieradzice, Góry Sieradzkie, Boronice Pasmiechy gm. Kazimierza Wielka.					Skala: Bez skali
					Stadium: PB/PW
Projektował:	Specjalność:	Nr upr.:	Podpis:	Data:	
				12.2007r.	
Asystent projektanta:					
Sprawdził:				12.2007r.	