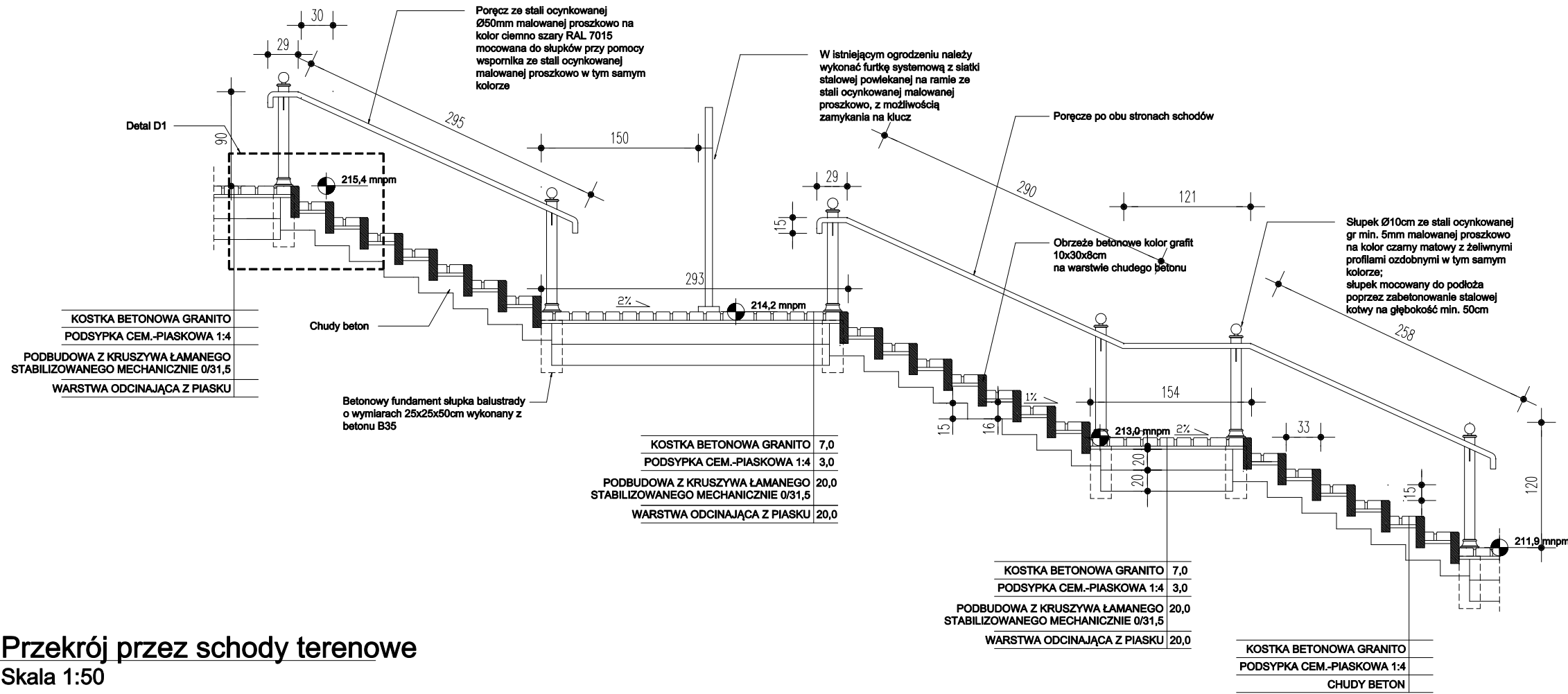


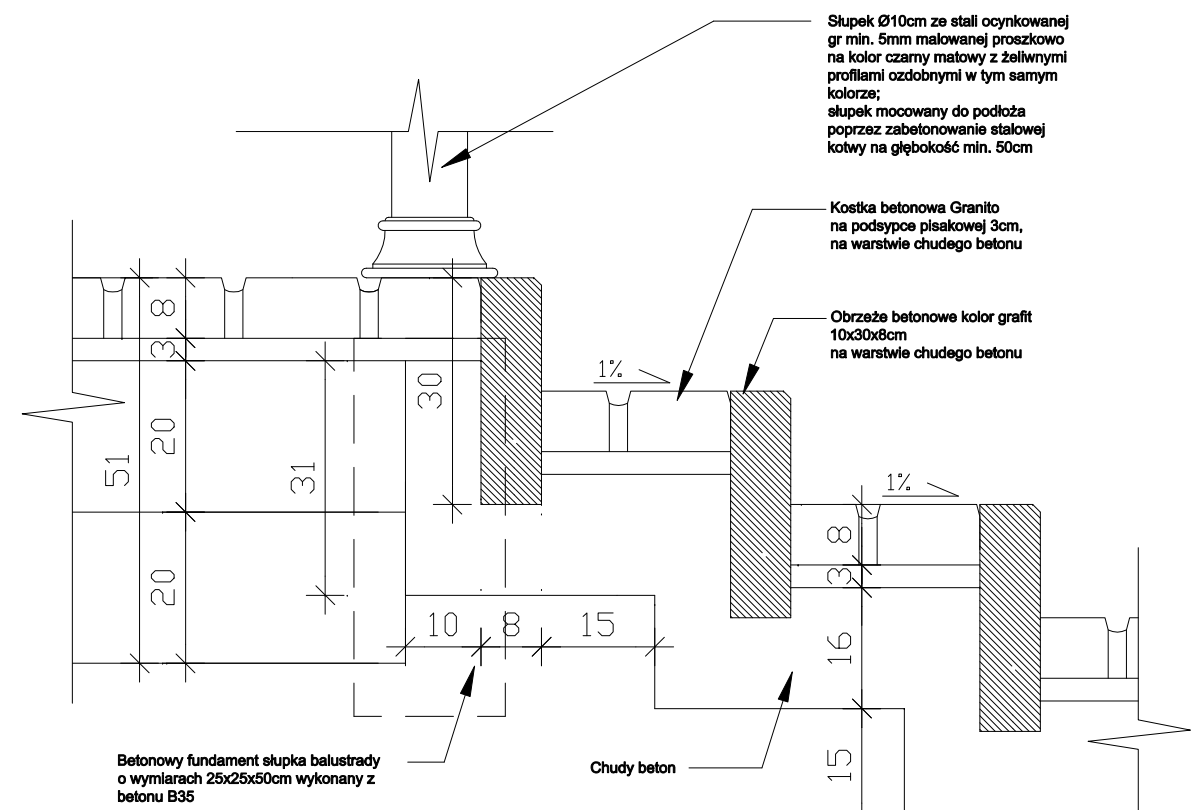
SZCZEGÓŁ KONSTRUKCYJNY SCHODÓW TERENOWYCH

23 stopnie, różnica poziomów 3,60m
długość ze spocznikiem - 11,07m

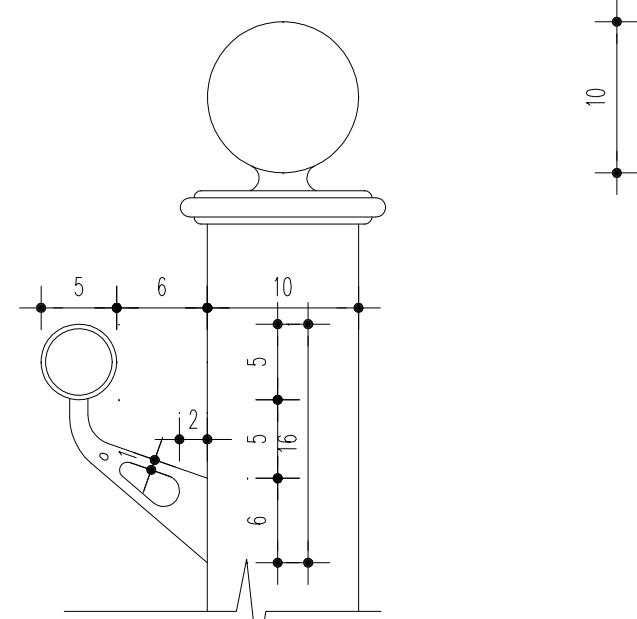
1107



P1 Przekrój przez schody terenowe
Skala 1:50



D1 Szczegół schodów terenowych
Skala 1:10



D2 Szczegół mocowania poręczy
Skala 1:5

STUDIO MEKS I WSPÓ Z JAWNA TOPS JINTO	BRANŻA	ARCHITEKTURA	FAZA	zgłoszenie prac 1	WERSJA	1	SKALA	1:50, 1:10, 1:5 @ A3	DATA	05.2009
	No. PROJ.	08018	TYTUŁ RYSUNKU	Detale schodów terenowych	INWESTOR	GMINA KAZIMIERZA WIELKA	ADRES INWESTYCJI	KAZIMIERZA WIELKA dz. nr ew. 166	PROJEKTOWAŁ	mgr inż arch Kinga Chrzęszczyńska upr nr SW-27/2006
	BRANŻA	ARCHITEKTURA	FAZA	zgłoszenie prac 1	OPRACOWAŁ	mgr inż arch Tomasz Mełks nr upr SW-50/2008	PROJEKTOWAŁ	mgr inż arch Kinga Chrzęszczyńska upr nr SW-27/2006	SPRAWDZIŁ	mgr inż arch Maria Przewięźlikowska upr nr MPOIA/007/2008
	BRANŻA	ARCHITEKTURA	FAZA	zgłoszenie prac 1	OPRACOWAŁ	mgr inż arch Tomasz Mełks nr upr SW-50/2008	PROJEKTOWAŁ	mgr inż arch Kinga Chrzęszczyńska upr nr SW-27/2006	SPRAWDZIŁ	mgr inż arch Maria Przewięźlikowska upr nr MPOIA/007/2008