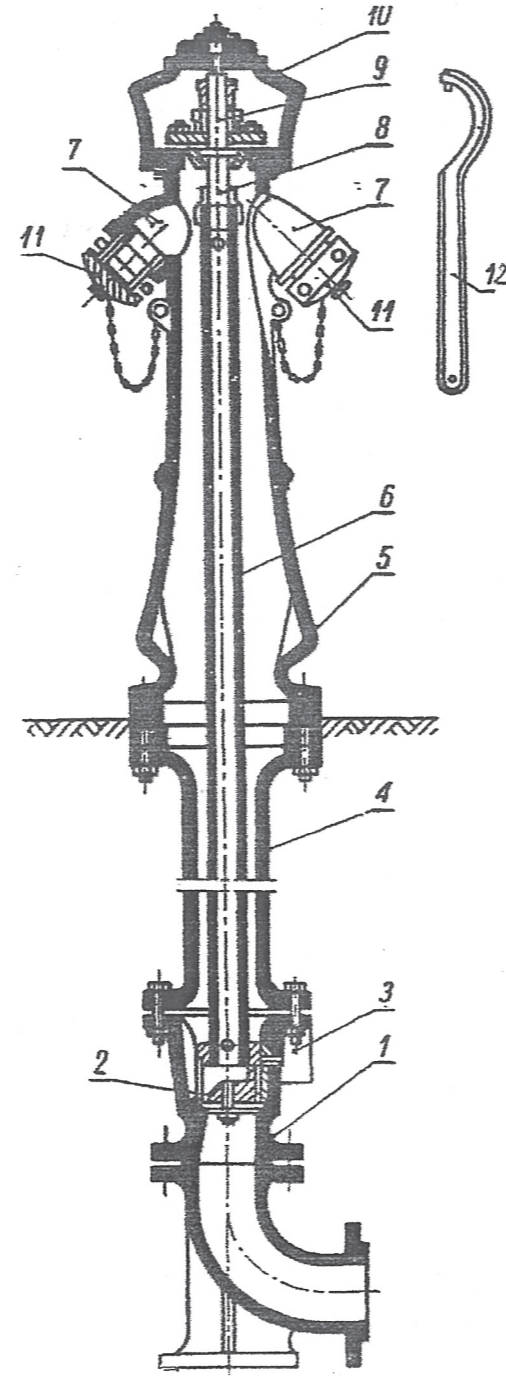


HYDRANT POŻAROWY NAZIEMNY



OZNACZENIA

- 1 – korpus dolny (podziemny)
- 2 – zawór grzybkowy
- 3 - otwór odwadniający
- 4 – rura wznosna
- 5 – korpus naziemny
- 6 – wrzeciono
- 7 – odgałęzienie dla węży
- 8 – nakrętka
- 9 – śruba
- 10 – głowica
- 11 – nakrywy do odgałęzień poż.
- 12 - klucz

S T U D I O NR.RYS. S-W-13	MEKS I WSPÓ JAWNA	TEMAT OPRACOWANIA		ADRES INWESTYCI	PROJEKTOWAŁ	PODPIS
		PROJ. REWITALIZACJI PARKU MIEJSKIEGO PRZYŁACZA WODY DO FONTANNY PUNKTÓW CZERPALNYCH				
BRANŻA SANITARNA	FAZA PB	TYTUŁ RYSUNKU HYDRANT NAZIEMNY	WERSJA	INWESTOR	SPRAWDZIŁ	PODPIS
				GMINA KAZIMIERZA WIELKA		
SKALA		SCHEMAT		DATA		2008-04