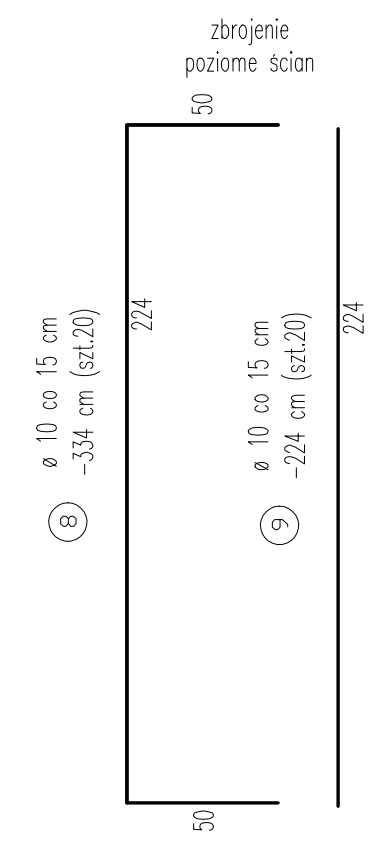
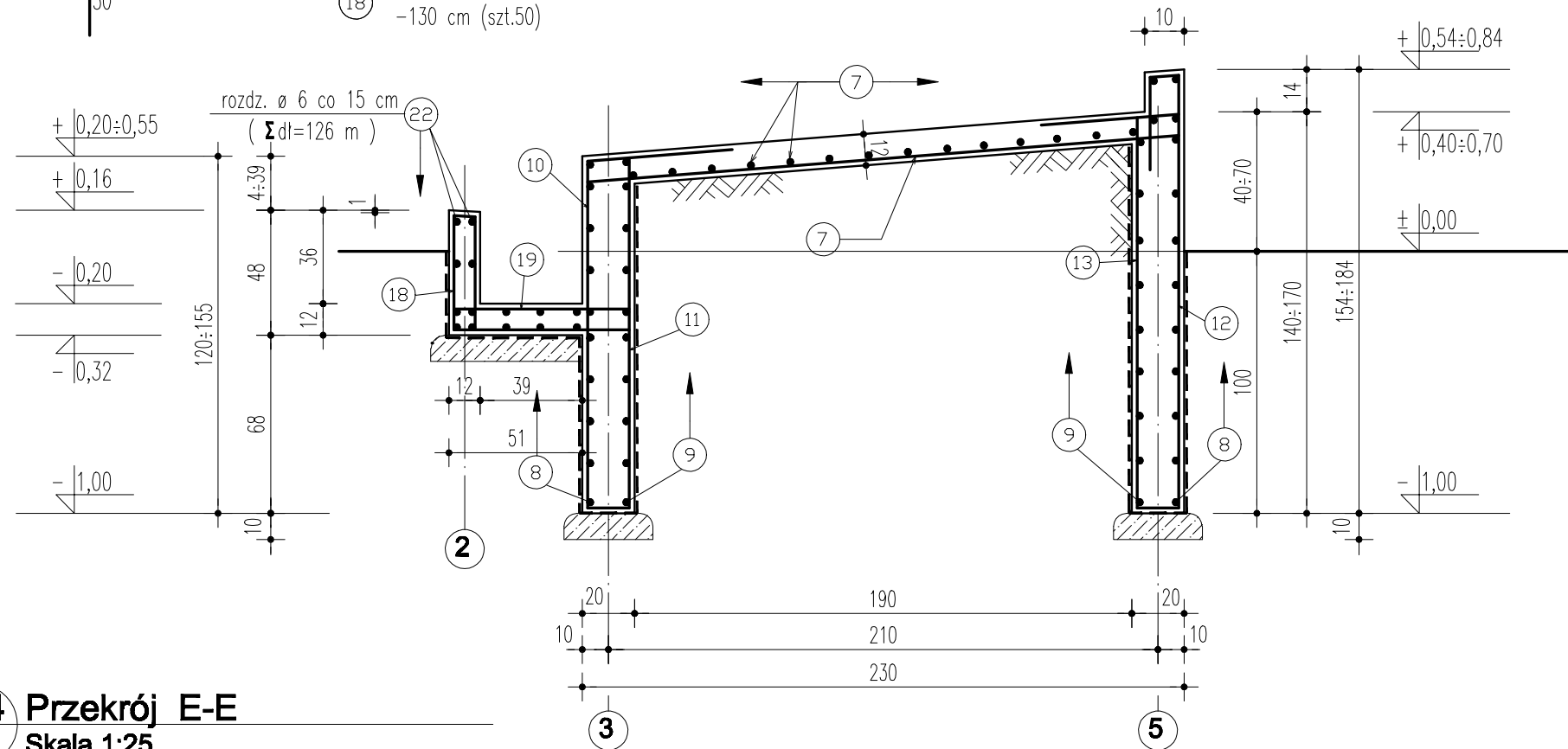
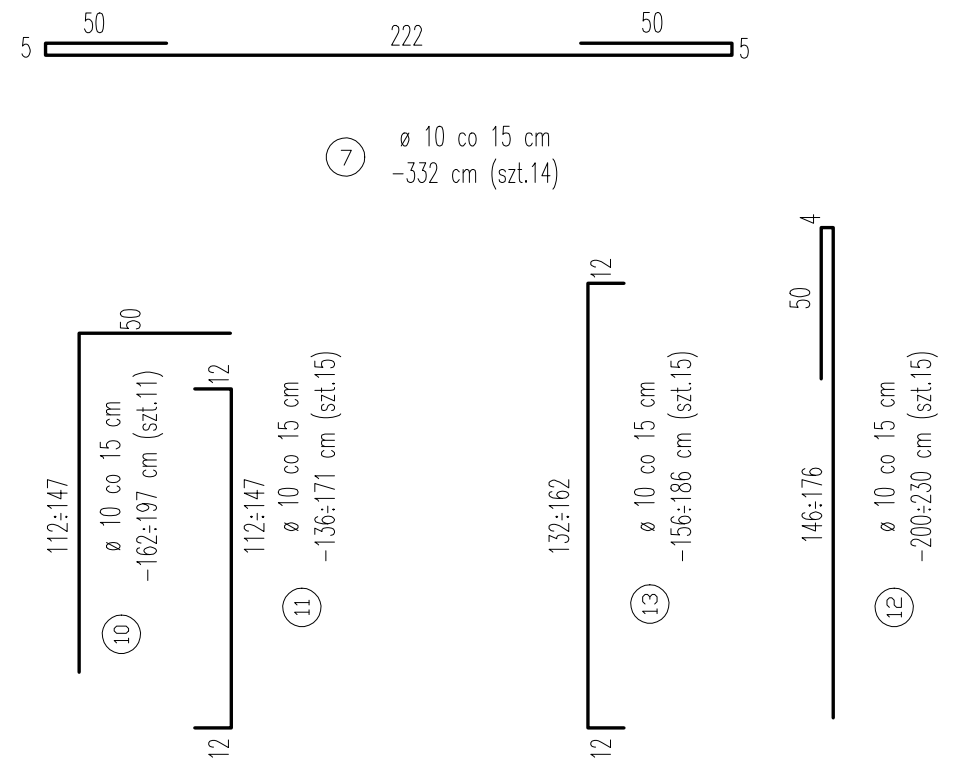
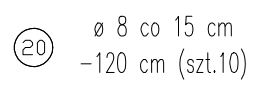
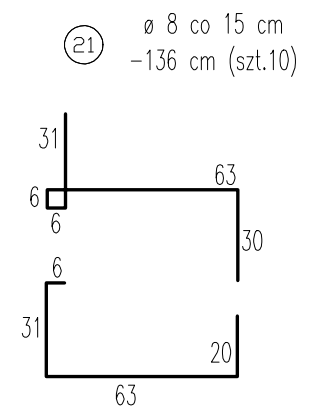
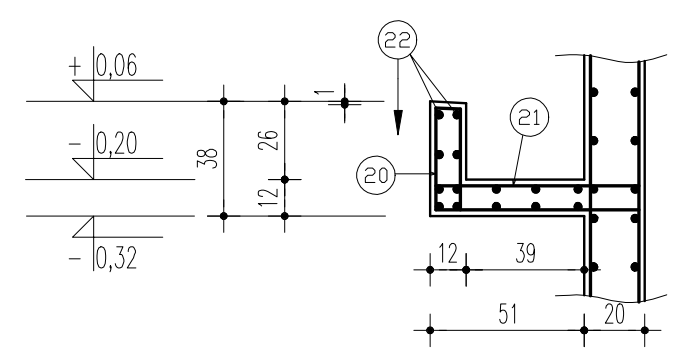


**P-3 Przekrój C-C**  
Skala 1:25



**P-4 Przekrój E-E**  
Skala 1:25



Beton : B25 (wodoszczelny )  
Stal : A -III ( $\emptyset$ )  
A - O ( $\sigma$ )

- UWAGI:**
- 1) RYSUNEK ZESTAWCZY NR K-F-01.
  - 2) WYTYCZNE WYKONANIA WG OPISU TECHNICZNEGO.

T U D I O K-F-03	TEMAT OPRACOWANIA	PROJ. REWITALIZACJI PARKU MIEJSKIEGO FONTANNA	
	ADRES INWESTYCJI	KAZIMIERZA WIELKA DZ. NR EWID 2576/1 ; 2578	
BRANŻA KONSTRUKCJA	TYTUŁ RYSUNKU	PRZEKROJE : C-C ; E-E	FAZA PBW
	INWESTOR	GMINA KAZIMIERZA WIELKA	
BRANŻA KONSTRUKCJA	SKALA	1:25 @A3	DATA 2008-04
PROJEKTOWAŁ	PROJEKTOWAŁ	inż. Maciej Chrzęszczyński UAN-Upr 71/86	PROJEKTOWAŁ
SPRAWDZIŁ	SPRAWDZIŁ	inż. Jolanta Dziedzic BPP-6388-275/79	SPRAWDZIŁ