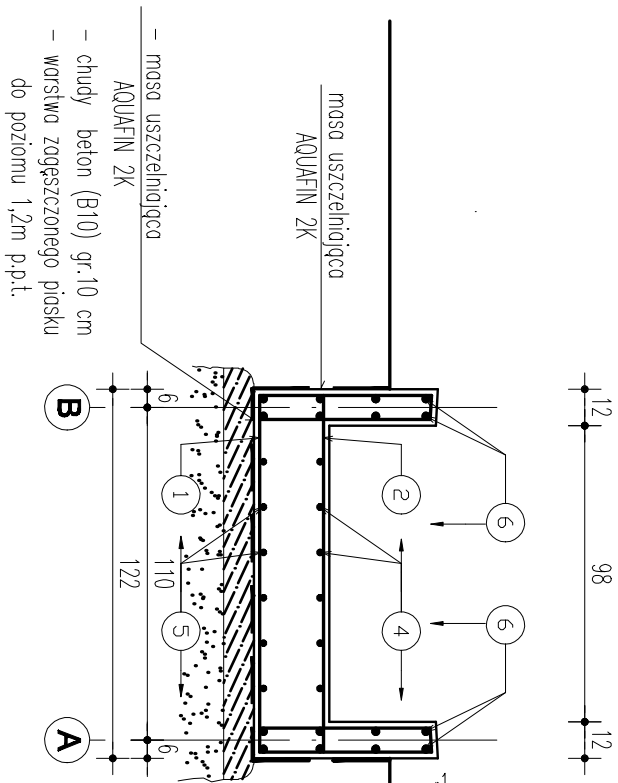
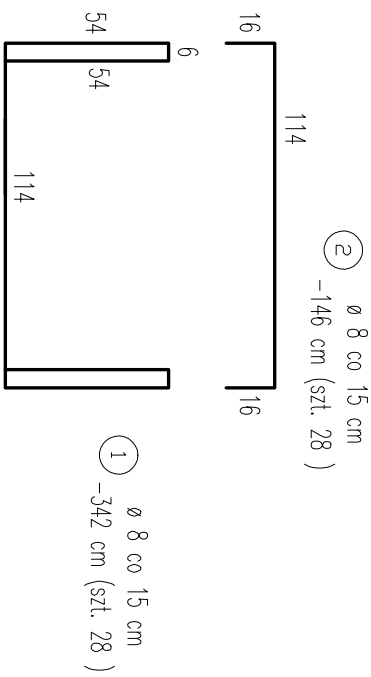


P-1 Przekrój A-A

Skala 1:25

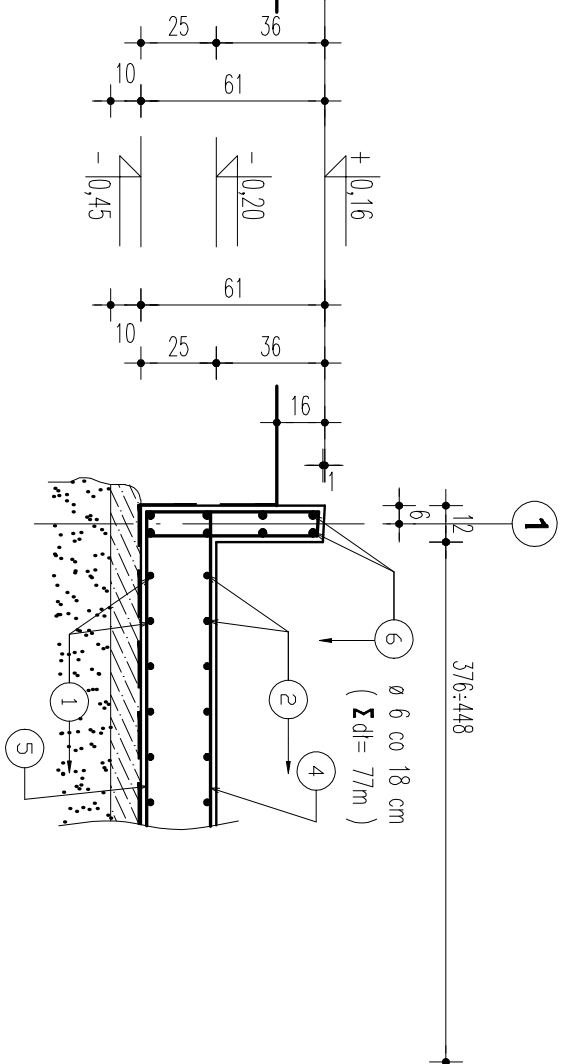


- masa uszczelnijąca AQUAFIN 2K
- chudy beton (B10) gr. 10 cm
- warstwa zagęszczanego piasku do poziomu 1,2m p.p.t.

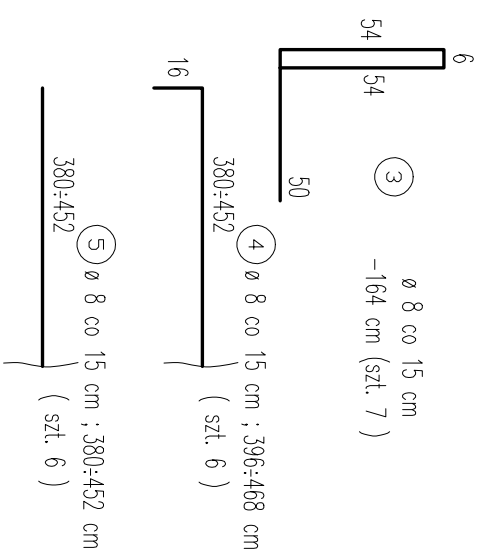


P-2 Przekrój B-B

Skala 1:25



Beton : B25 (wodoszczelny)
Stal : A -III (\varnothing)
A - O (\varnothing)



UWAGI:

- 1) RYSUNEK ZESTAWICZY NR.K-F-01.
- 2) WYTYCZNE WYKONANIA WG OPISU TECHNICZNEGO.

<p>STUDIO</p> <p>MEKS I WSPÓLPRACOWNICY SP. Z O.O.</p> <p>NR RYS. K-F-02</p>	<p>TEMAT OPRAWOWANIA PROJ. REWITALIZACJI PARKU MIEJSKIEGO FONTANNA</p>		<p>ADRES INWESTYCJI KAZIMIERZA WIELKA DZ. NR EWID 2576/1 ; 2578</p>		<p>PROJEKTOWAŁ inz. Maciej Chrząszczynski UAN-Upr 71/86</p>	<p>PODPIS</p>
	<p>No. PROJ. 07030</p>	<p>TYTUŁ RYSUNKU PRZEKROJE : A-A ; B-B</p>	<p>WERSJA P</p>	<p>INWESTOR GMINA KAZIMIERZA WIELKA</p>	<p>SPRAWDZIŁ inz. Jolanta Dzedzic NIP 888 875 578</p>	<p>PODPIS</p>
	<p>BRANŻA KONSTRUKCJA</p>	<p>FAZA DRW</p>	<p>SKALA 1:25 @A2</p>	<p>DATA 2008 04</p>		