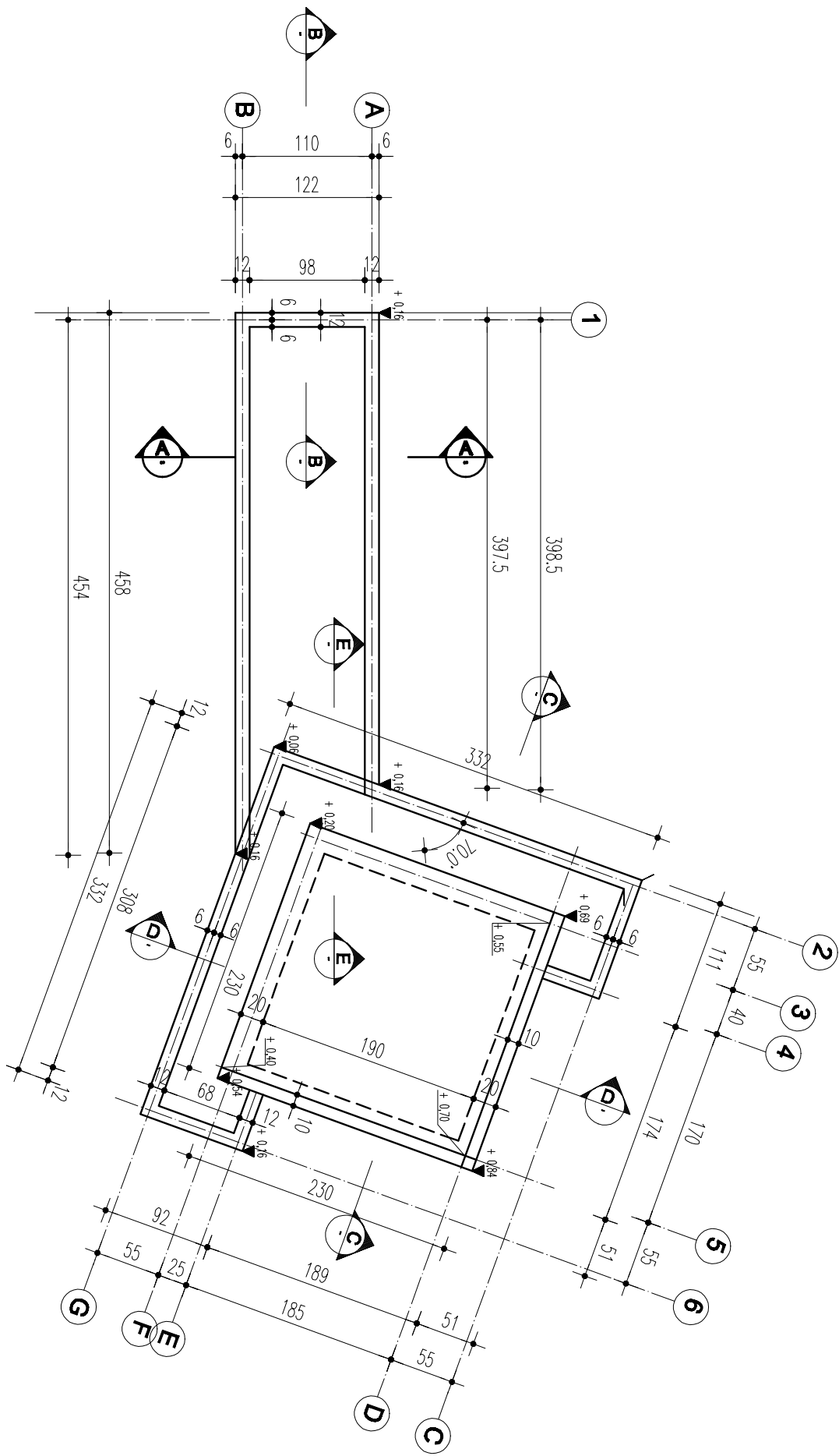


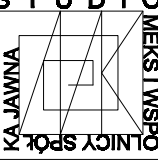
**R-1** Rzut  
Skala 1:50



Beton : B25 (wodoszczelny)  
Stal : A-III (Ø)  
A - O (Ø)

**UWAGI:**

- 1) USTYLIOWANIE FONTANNY ZNAJDUJE SIĘ NA PLANIE SYTUACYJNYM.
- 2) RYSUNKI PRZEWALNEZNE : K-F-02 - K-F-04.
- 3) PROJEKTOWANA FONTANNA POSADOWIĆ NA WARSTWIE ZAGĘSZCZONEJ PODSTPKI PIAKOWEJ (1,2 - 1,0 m p.p.l.)
- 4) WYTYCZNE WYKONANIA WIG OPISU TECHNICZNEGO.
- 5) POWYŻSZY RYSUNEK ROZPATRYWAĆ ŁĄCZNIE Z RYSUNKAMI BRANŻOWYMI.

<b>STUDIO</b>  MEKSI WSPÓLNICY SPÓŁKA JAWNA	TEMAT OPRAWOWANIA <b>PROJ. REWITALIZACJI PARKU MIEJSKIEGO FONTANNA</b>		ADRES INWESTYCJI <b>KAZIMIERZA WIELKA          DZ. NR EWID 2576/1 ; 2578</b>		PROJEKTOWAŁ <b>inz.          Maciej Chrząszczyński          UAN-Upr 71/86</b>		PODPIS
	No. PROJ. <b>07030</b>	TYTUŁ RYSUNKU <b>RZUT</b>	WERSJA <b>P</b>	INWESTOR <b>GMINA KAZIMIERZA WIELKA</b>		SPRAWDZIŁ <b>inz.          Jolanta Dzedzic          NIP 888 875 72</b>	
NR RYS. <b>K-F-01</b>	BRANŻA <b>KONSTRUKCJA</b>	FAZA <b>DRW</b>	SKALA <b>1:50</b>	DATA <b>2008 04</b>			