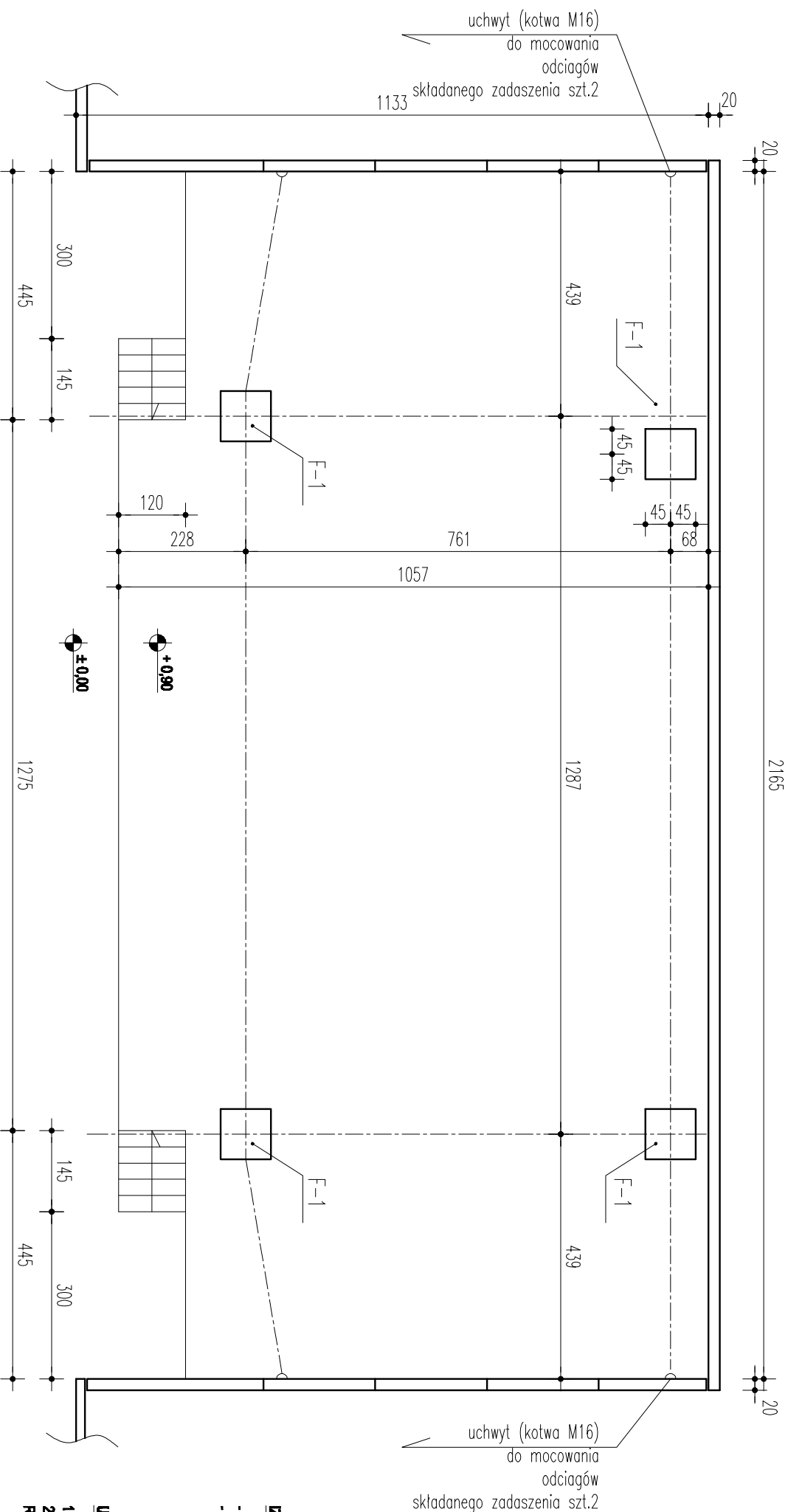


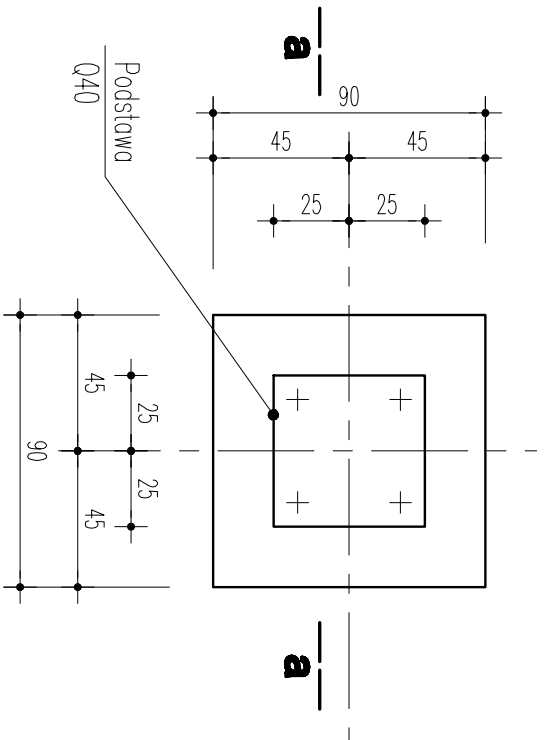
Fundament pod zadaszenie sceny (Poz. F-1)

rzut 1:100



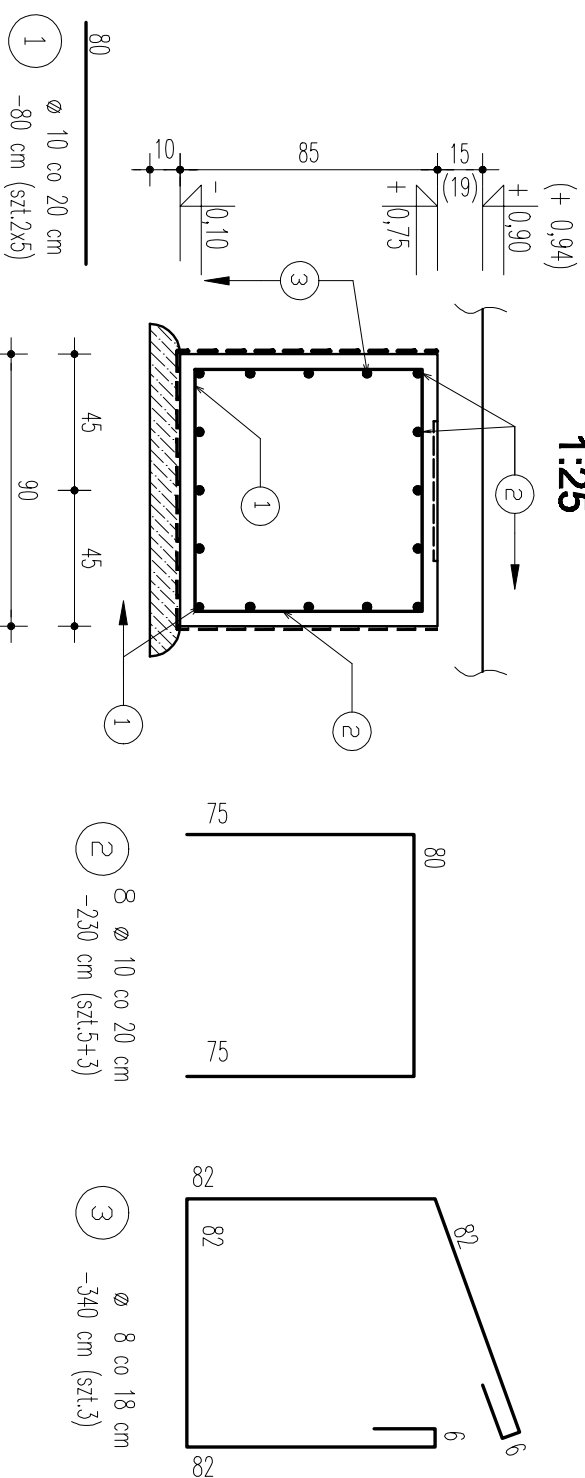
Poz. F-1: Fundament szt.4

rzut 1:25



Przekrój a-a

1:25



ZIOLACJA:

- pionowa: ściany posmarować 2 x Abzobolem R+P
- pozioma: 2 x papła na lepiku na warstwie ciekłego betonu gr 10 cm

UWAGI:

- 1) WYTYCZNE WYKONANIA WG OPISU TECHNICZNEGO.
- 2) NINIJSZY RYSUNEK ROZPATRYWAĆ ŁĄCZNIE Z RYSUNKAMI BRANŻOWYMI.

STUDIO MEKSI I WSPÓ KAMINIA KAMINIA KAMINIA	TEMAT OPRACOWANIA PROJ. REWITALIZACJI PARKU MIEJSKIEGO AMFITEATR - FUND.POD ZADASZENIE SCENY		ADRES INWESTYCJI KAZIMIERZA WIELKA DZ. NR EWID 2576/1 ; 2578		PROJEKTOWAŁ inż. Maciej Chrząszczyński UAN-Upr 71/86		PODPIS
	No. PROJ. 07030	TYTUŁ RYSUNKU Poz. F-1: FUNDAMENT	WERSJA P	INWESTOR GMINA KAZIMIERZA WIELKA	SPRAWDZIŁ inż. Jolanta Dziejcz DZ. NR EWID 2576/1	PODPIS	
NR RYS. K-Am-13	BRANŻA KONSTRUKCJA	FAZA DRW	SKALA 1:100 1:25 1:25	DATA 2008 04			