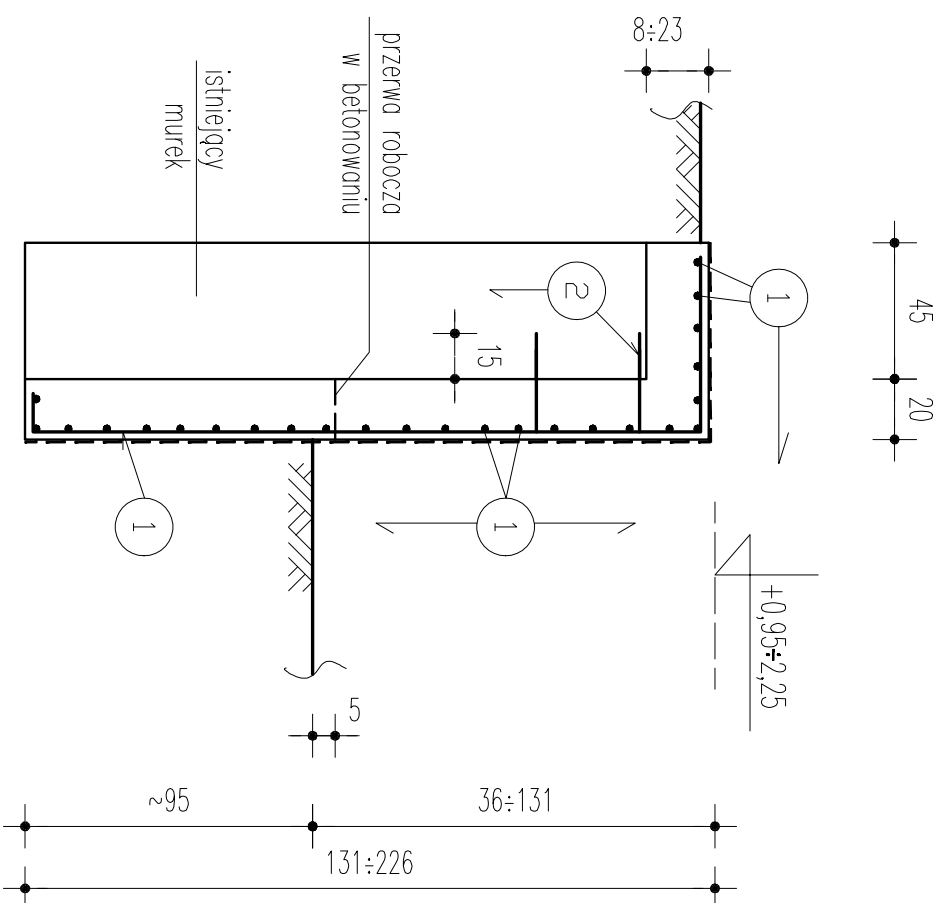


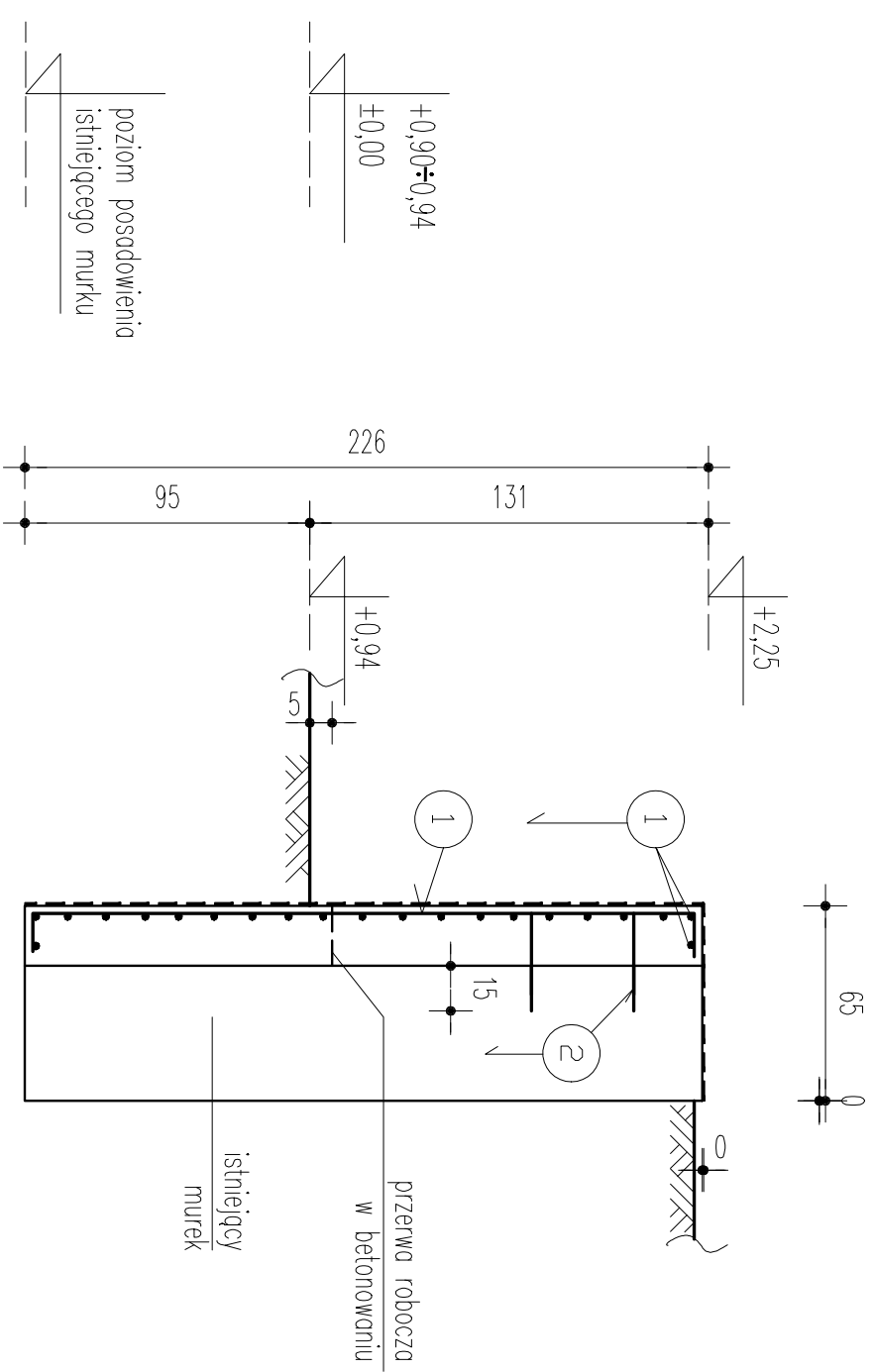
# So-3. Wzmocnienie istniejącego murku

## Przekroje 1:25

**Przekrój C-C**  
1:25



**Przekrój D-D**  
1:25



### Zbrojenie

**Beton B25**  
**Stal: A-III (ø)**  
**A-0 (ø)**

- 1 : siatka  $\phi$  6 co 12 / 12 cm;  $\Sigma$  dl. = 4500 mb
- 2 :  $\phi$  10 co 33 / 33 cm - 30 cm;  $\Sigma$  szt. = 1290 szt

30

- UWAGI:**
- 1) USTYLIOWANIE NA RYSUNKU NR K-Am-07
  - 2) RYSUNEK PRZEWALAZNY NR K-Am-09
  - 3) WYTYCZNE WYKONANIA WG OPISU TECHNICZNEGO
  - 4) NINIJSZY RYSUNEK ROZPATRYWAC ŁĄCZNIE Z RYSUNKAMI BRANŻOWYMI.

	<b>TEMAT OPRACOWANIA</b> PROJ. REWITALIZACJI PARKU MIEJSKIEGO AMFITEATR - WZMOCNIENIE ISTN. MURKU		<b>ADRES INWESTYCJI</b> KAZIMIERZA WIELKA DZ. NR EWID 2576/1 ; 2578		<b>PROJEKTOWAŁ</b> inż. Maciej Chrząszczyński UAN-Upr 71/86		PODPIS
	No. PROJ. 07030	TYTUŁ RYSUNKU Poz.So-3: PRZEKR. C-C, D-D	WERSJA P	<b>INWESTOR</b> GMINA KAZIMIERZA WIELKA		<b>SPRAWDZIŁ</b> inż. Jolanta Dzedzic DZ. NR EWID 2576/1	
NR RYS. K-Am-12	BRANŻA KONSTRUKCJA	FAZA DRW	SKALA 1:25 @A2	DATA 2008 04			