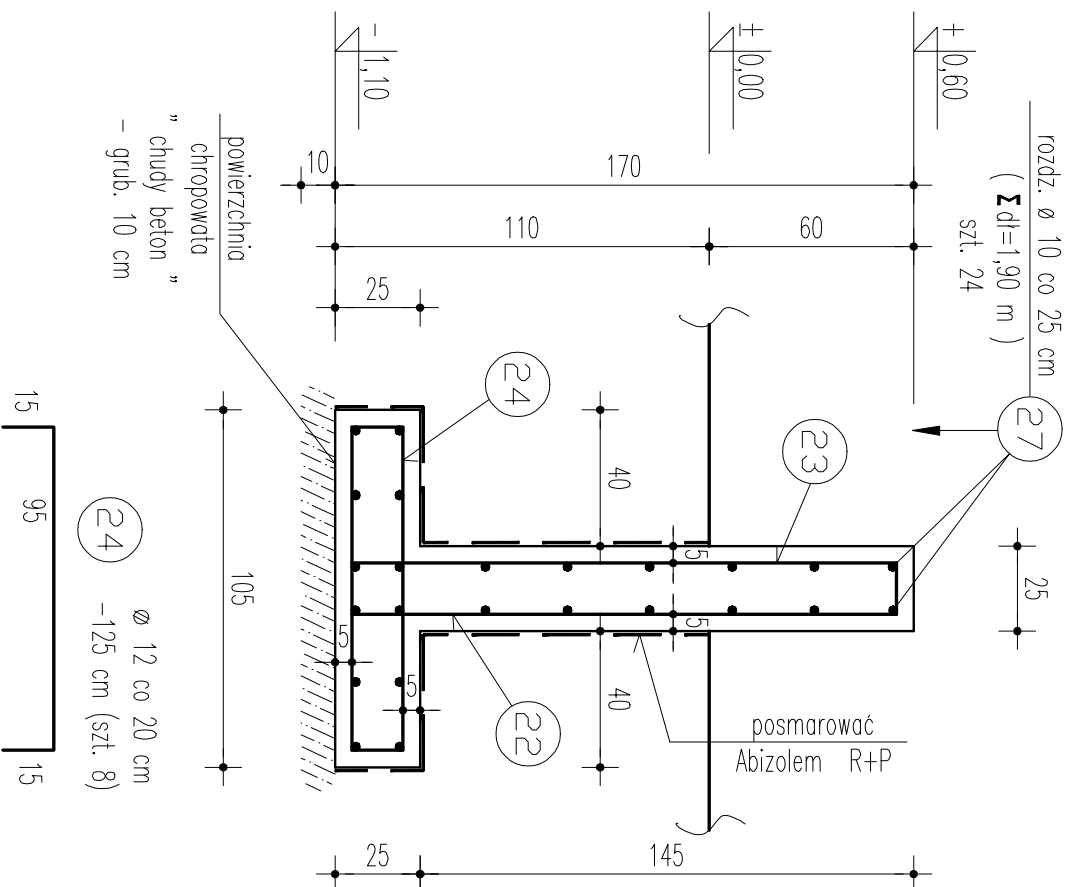


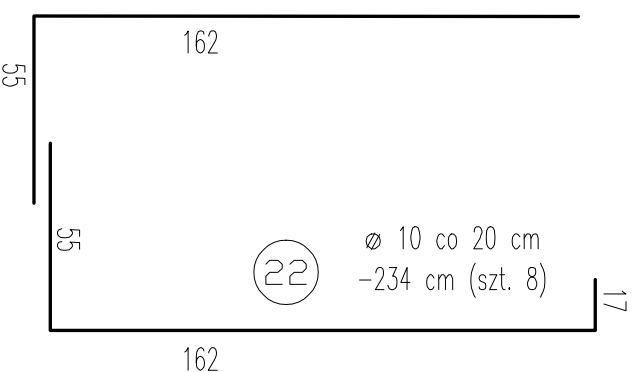
Ściana oporowa 1 : 25

Poz. So-2.2 Ściana ($\Sigma dl = 1,50m$)

Przekrój c-c



(23) $\varnothing 10$ co 20 cm
-217 cm (szt. 8)



(22) $\varnothing 10$ co 20 cm
-234 cm (szt. 8)

Beton : B20
Stal : A-III (\varnothing)
A-O (\varnothing)

UWAGI:

- 1) USTUJOWANIE ŚCIANY OPOROWEJ (Poz. So-2.2) ZNAJDUJE SIĘ NA RYSUNKU NR K-Am-03.
- 2) POZOSTAŁE UWAGI NA RYSUNKU NR K-Am-01.

STUDIO MEKSI I WSPÓ KAJAWINA OLINICY SP. Z O.O. NR RYS. K-Am-06	TEMAT OPRACOWANIA PROJ. REWITALIZACJI PARKU MIEJSKIEGO AMFITEATR - ŚCIANA OPOROWA		ADRES INWESTYCJI KAZIMIERZA WIELKA DZ. NR EWID 2576/1 ; 2578		PROJEKTOWAŁ inż. Maciej Chrząszczyński UAN-Upr 71/86		PODPIS
	No. PROJ. 07030	TYTUŁ RYSUNKU POZ.S0-2.2 ; PRZEKRÓJ c-c	WERSJA P	INWESTOR GMINA KAZIMIERZA WIELKA		SPRAWDZIŁ inż. Jolanta Dzedzic UAN-Upr 275/22	
BRANŻA KONSTRUKCJA	FAZA DRW	SKALA 1:25 @A2	DATA 2008 04				