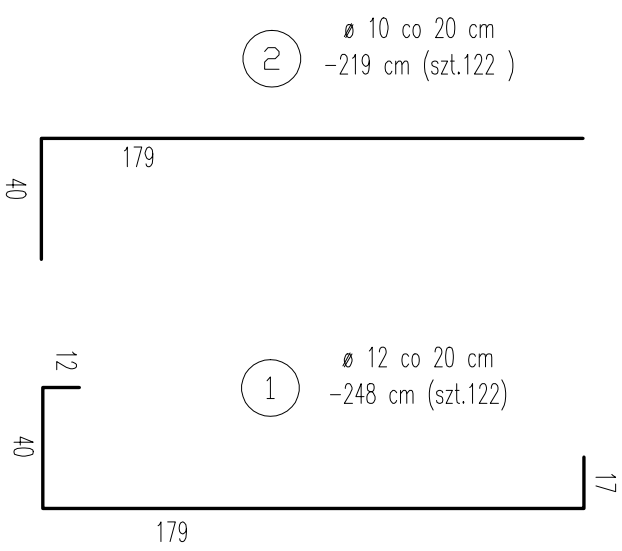
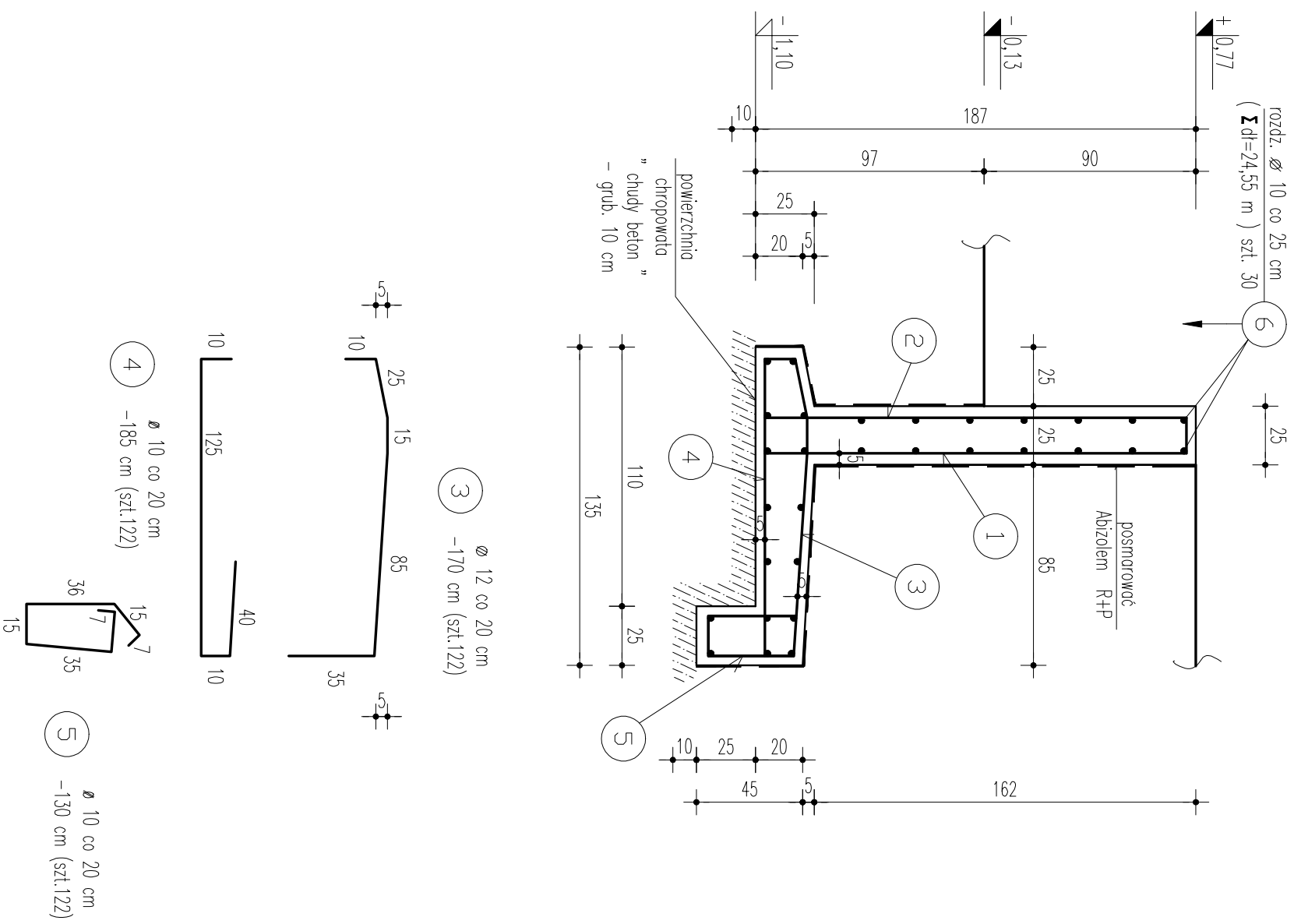


Ściana oporowa (Poz. So-1) : Σdl.=24,55m

Przekrój a-a

1 : 25



Beton : B20
Stal : A-III (Ø)
A - O (ø)

UWAGI:

- 1) USTYLIOWANIE ŚCIANY OPOROWEJ (Poz. So-1) ZNAJDUJE SIĘ NA RYSUNKU NR K-Am-01.
- 2) POZOSTAŁE UWAGI NA RYSUNKU NR K-Am-01.

STUDIO MEKSYLSKIE ARCHITECTURAL BUREAU KAZIMIERZA WIELKIEGO 10-010 WARSZAWA W RYS. K-Am-02	TEMAT OPRAWOWANIA PROJ. REWITALIZACJI PARKU MIEJSKIEGO AMFITEATR - ŚCIANA OPOROWA			ADRES INWESTYCJI KAZIMIERZA WIELKA DZ. NR EWID 2576/1 ; 2578		PROJEKTOWAŁ inż. Maciej Chrzęszczyński UAN-Upr 71/86		PODPIS
	No. PROJ. 07030	TYTUŁ RYSUNKU Poz. So-1 ; PRZEKRÓJ a-a	WERSJA P	INWESTOR GMINA KAZIMIERZA WIELKA		SPRAWDZIŁ inż. Jolanta Dziędzic DDD 0000 075/70		PODPIS
BRANŻA KONSTRUKCJA		FAZA PRW	SKALA 1:25 @A2	DATA 2008 04				