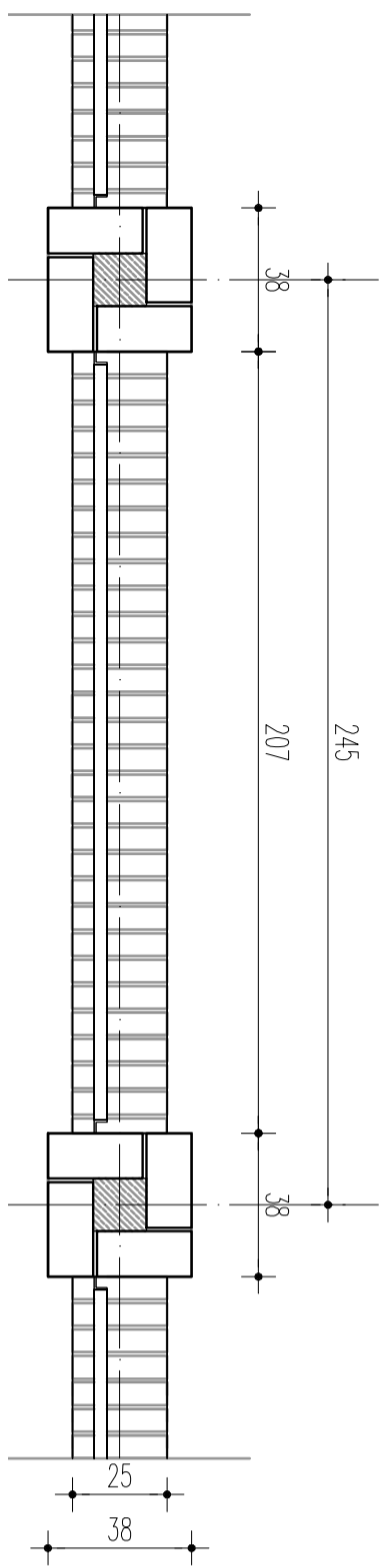
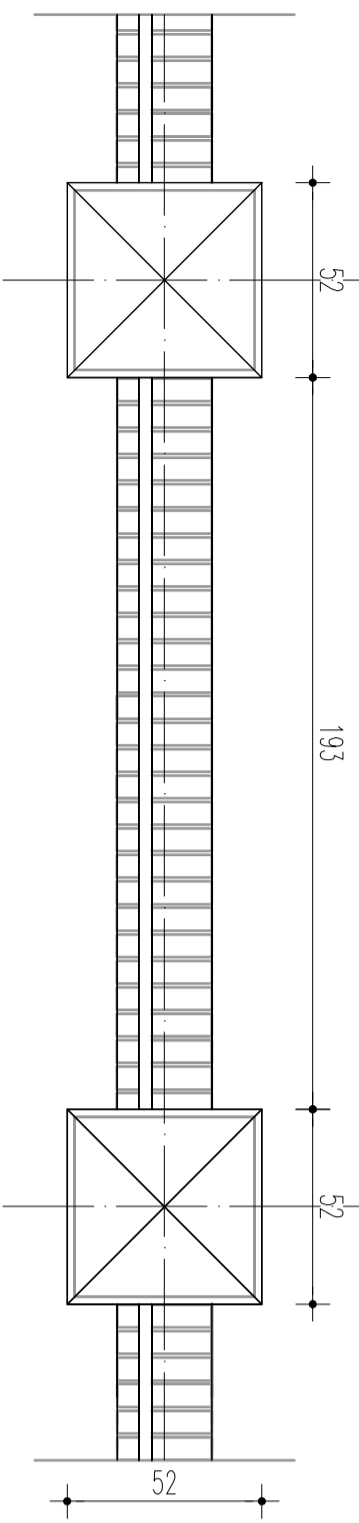


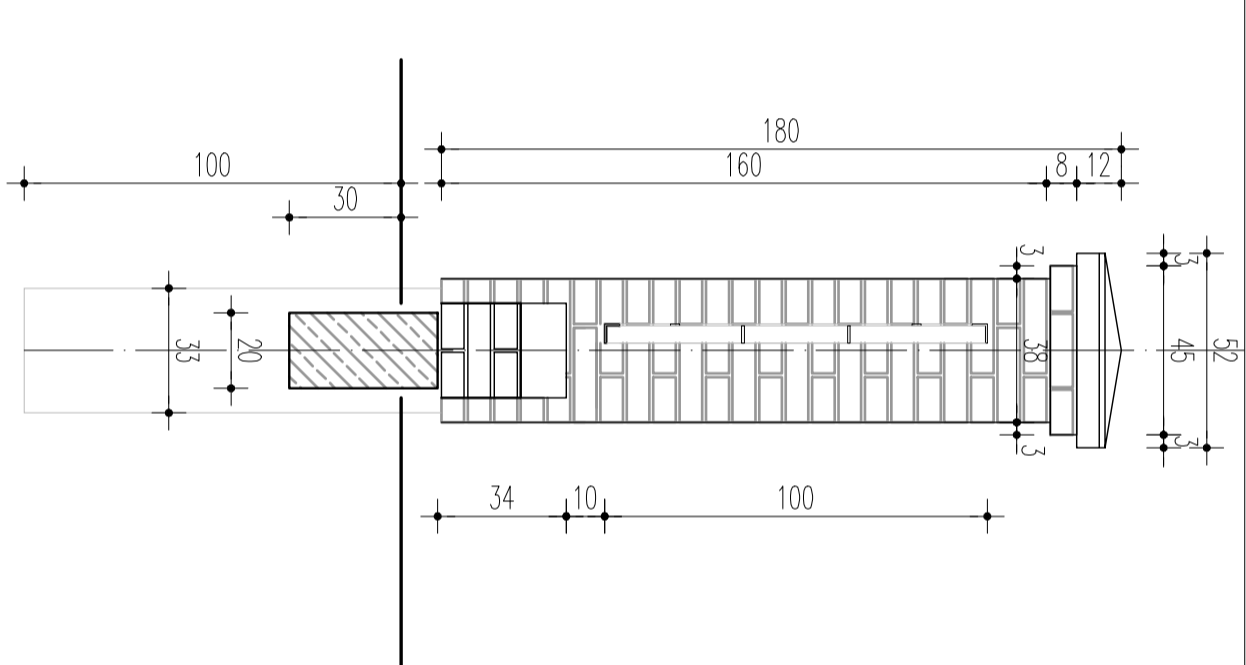
W1 Widok ogrodzenia - detal przęsła typowe
Skala 1:20



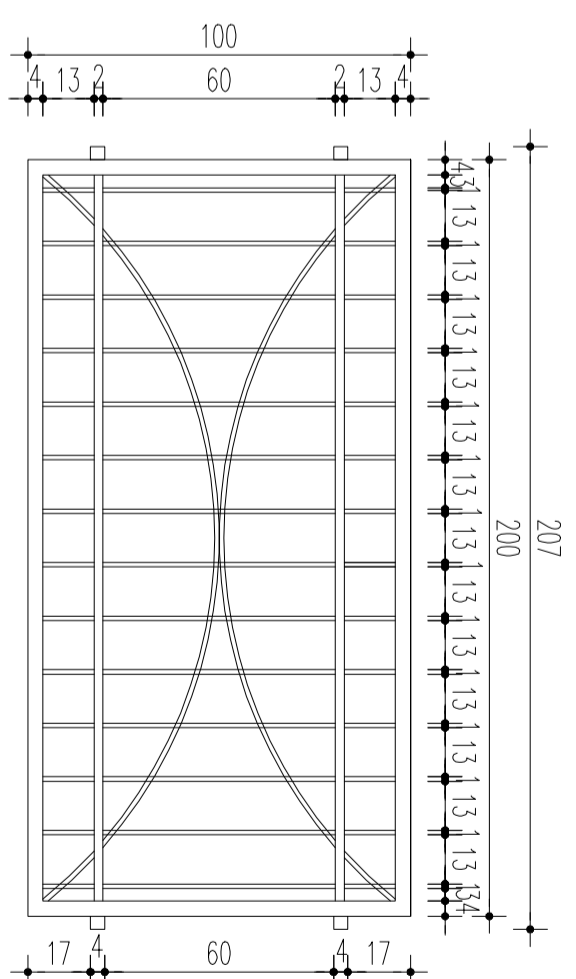
R1 Rzut ogrodzenia - detal przęsła typowe
Skala 1:20



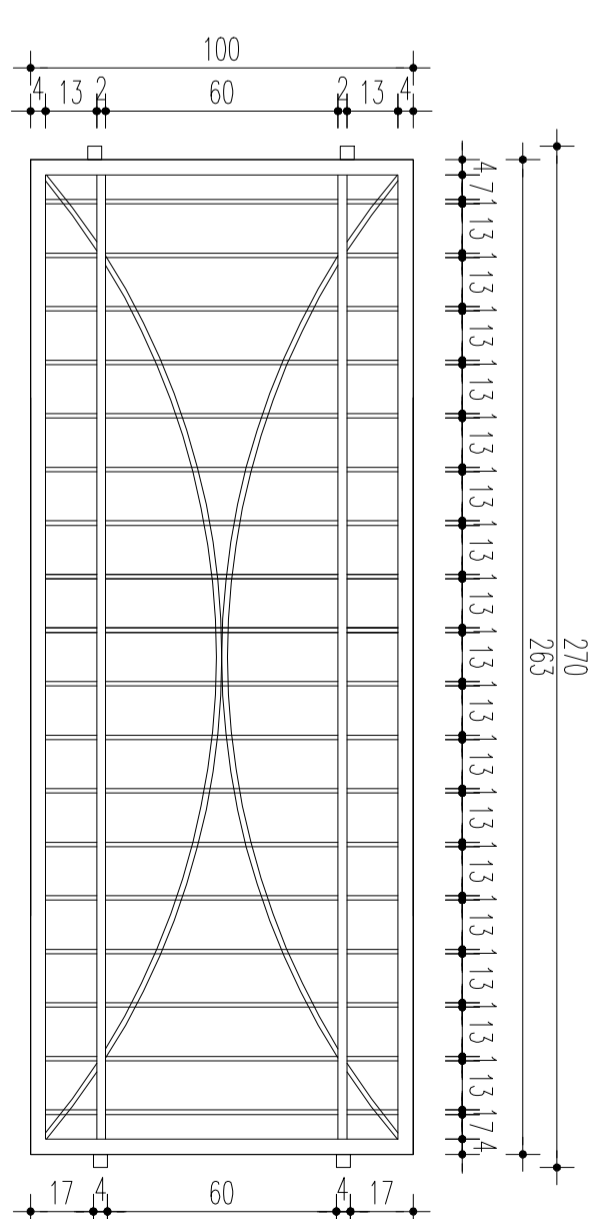
R2 Rzut daszku ogrodzenia - detal przęsła typowe
Skala 1:20



A-A Przekrój - detal przęsła typowe
Skala 1:20



W01 Widok - przęsła typowe I 207x100
Skala 1:20



W02 Widok - przęsła typowe II 270x100
Skala 1:20

- UWAGI:**
1. WSKAZANE WYMIARY / PROZONY TERENU MUSZA BYĆ SPRAWDZONE PRZEZ WYKONAWCĘ W TERENIE.
 2. WSKAZANE WYMIARY / PROZONY TERENU MUSZA BYĆ SPRAWDZONE PRZEZ WYKONAWCĘ W TERENIE.
 3. WSKAZANE WYMIARY / PROZONY TERENU MUSZA BYĆ SPRAWDZONE PRZEZ WYKONAWCĘ W TERENIE.
 4. WSKAZANE WYMIARY / PROZONY TERENU MUSZA BYĆ SPRAWDZONE PRZEZ WYKONAWCĘ W TERENIE.
 5. WSKAZANE WYMIARY / PROZONY TERENU MUSZA BYĆ SPRAWDZONE PRZEZ WYKONAWCĘ W TERENIE.

STUDIO MEKS I WSPÓLNICY SP. z o.o. NR RYS. A-O-D-07	TEMAT OPRACOWANIA PROJ. REWITALIZACJI PARKU MIEJSKIEGO PROJEKT OGRODZENIA		ADRES INWESTYCJI KAZIMIERZA WIELKA DZIAŁKA NR EWID 2576/1 ; 2578		PROJEKTOWAŁ mgr inż. arch. KINGA CHRZĄSZCZYŃSKA nr upr. SW-27/2006		PODPIS
	No. PROJ. 07030	TYTUŁ RYSUNKU DET. PRZĘSŁA TYPOWEGO	WERSJA P	INWESTOR GINA KAZIMIERZA WIELKA	SPRAWDZIŁ mgr inż. arch. BARTOSZ PROKOP upr. nr 199/01	DATA 2008-04	PODPIS
BRANŻA ARCHITEKTURA	FAZA PBW	SKALA 1:20					