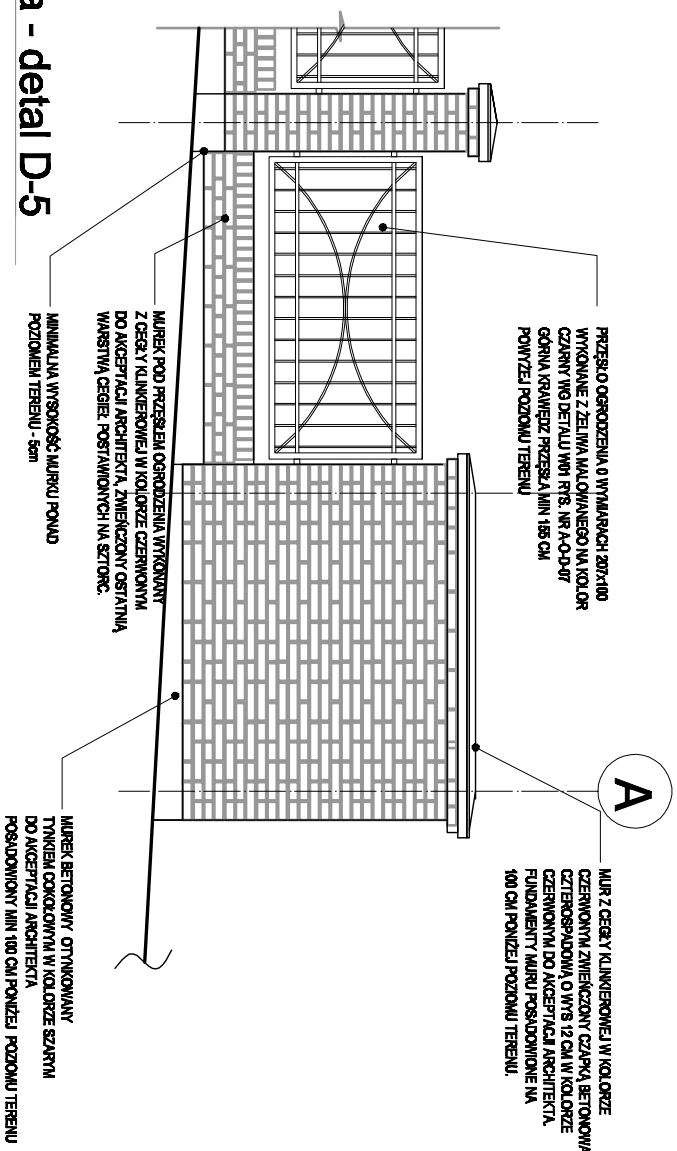
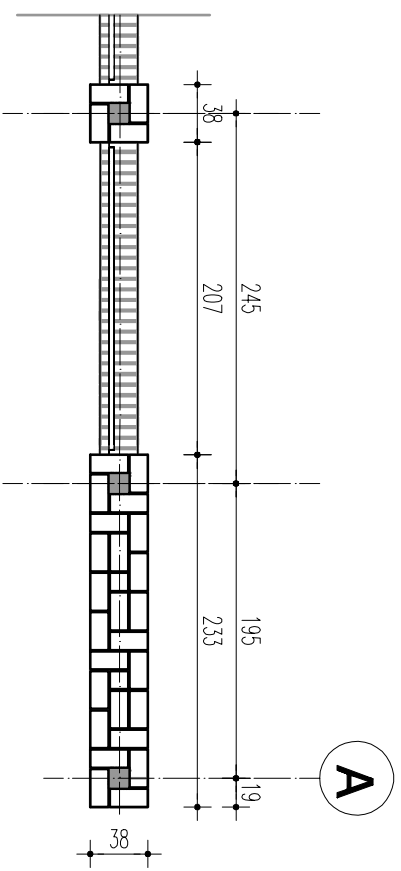


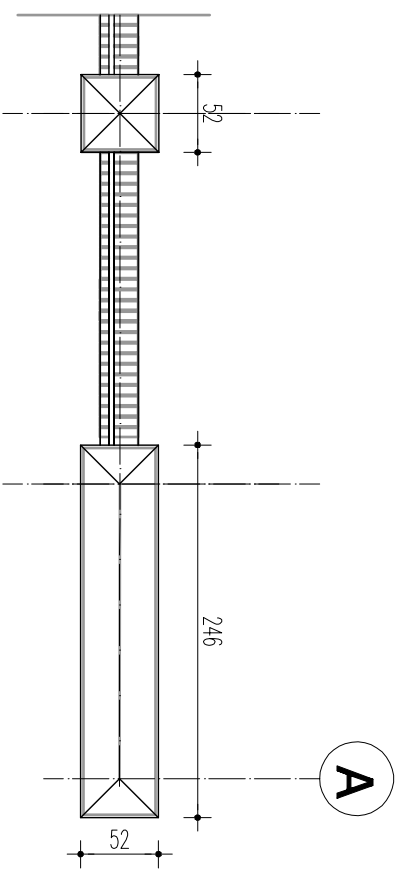
W Widok ogrodzenia - detal D-5
Skala 1:50



R1 Rzut ogrodzenia - detal D5
Skala 1:50



R2 Rzut daszku ogrodzenia - detal D5
Skala 1:50



- UWAGI:**
1. WSKAZANE WYMAGANI I PODANY TERENU MUSZA BYC SPRAWDZONE PRZEZ WYKONAWCĘ W TERENIE.
 2. WSKAZANE WYKONAWCZY WYMAGANI MUSZA BYC NIEZAKŁADNE ZŁOŻENIE PROJEKTANTOMI
 3. WSKAZANE ELEMENTY STALOWE MUSZĄ BYĆ PROJEKTOWANE
 4. WSKAZANE ŁĄCZENIA SPRAWIANIE POSZCZEGÓLNYCH ELEMENTÓW PRZEŚŁA OGRODZENIA MUSZA BYĆ WYKONANE W WYNIKACH FABRYCZNYCH OBLIŻYWANIE I POMALOWANIE PRZEŚŁA OGRODZENIA
 5. FUNDAMENTY POD WSKAZANE SŁUPY POSADOWICIE NIE PRZYCELI NIŻ 100cm POWIŻEJ POZIOMU TERENU
 6. WSKAZANE MURU POD PRZEŚŁAMI POSADOWICIE NIN. 80cm POWIŻEJ POZIOMU TERENU

STUDIO MEKS I WSPÓLNICY SP. z o.o. NR RYS. A-O-D-05	TEMAT OPRACOWANIA PROJ. REWITALIZACJI PARKU MIEJSKIEGO PROJEKT OGRODZENIA			ADRES INWESTYCJI KAZIMIERZA WIELKA DZIAŁKA NR EWID 2576/1 ; 2578		PROJEKTOWAŁ mgr inż. arch. KINGA CHRZĄSZCZYŃSKA nr upr. SW-27/2006		PODPIS	
	No. PROJ. 07030	TYTUŁ RYSUNKU DETAL PRZEŚŁA - D5	WERSJA P	INWESTOR GMINA KAZIMIERZA WIELKA		SPRAWDZIŁ mgr inż. arch. BARTOSZ PROKOP upr. nr 199/01		PODPIS	
BRANŻA ARCHITEKTURA		FAZA PBW		SKALA 1:50	DATA 2008-04				