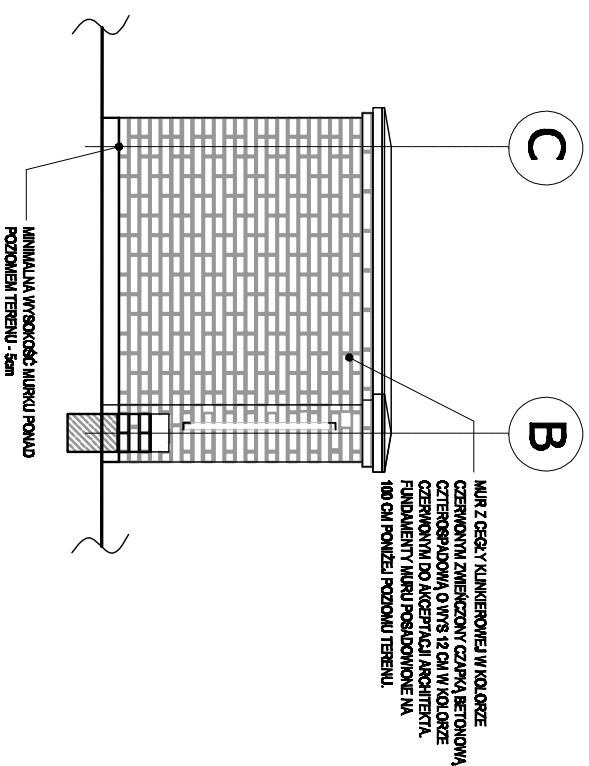
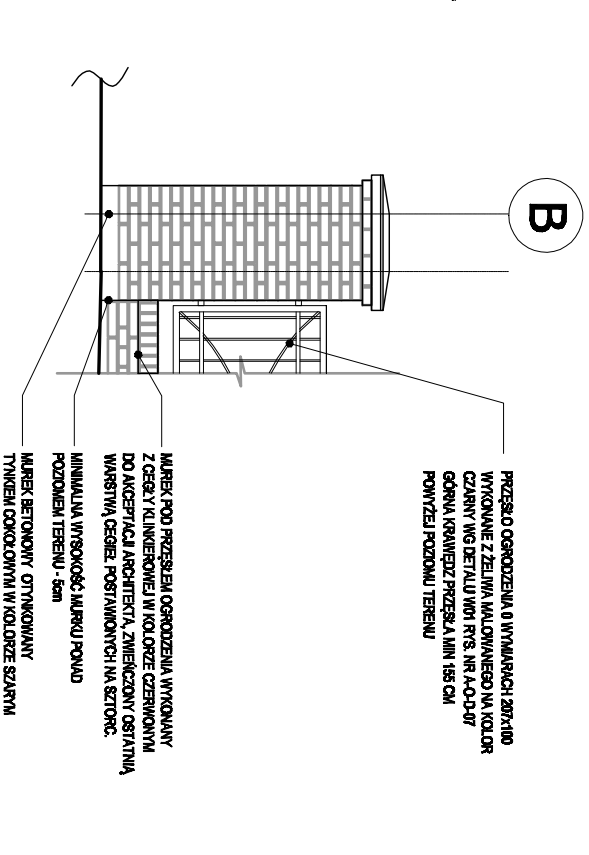


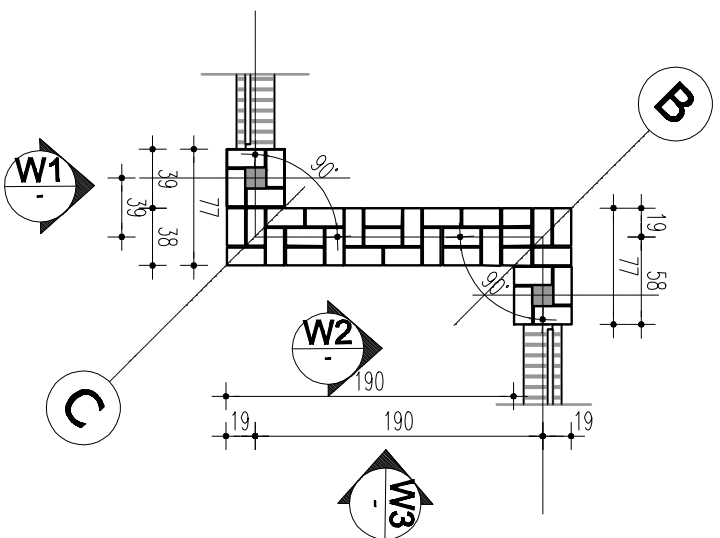
W1 Widok ogrodzenia - detal D-4
Skala 1:50



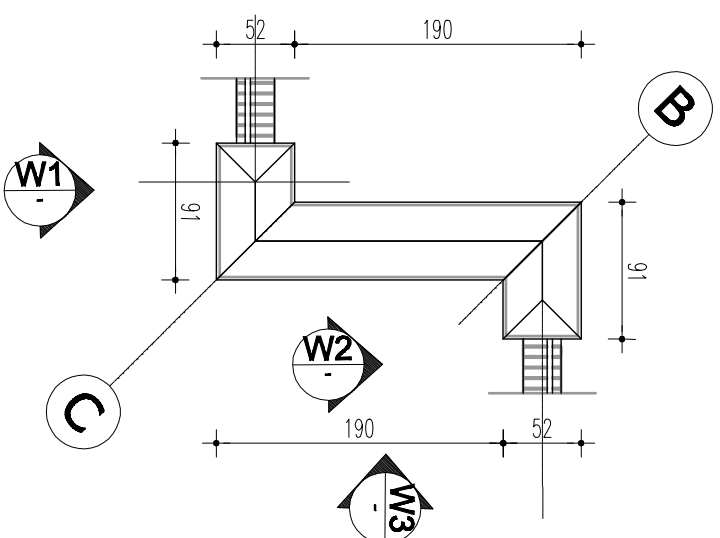
W2



W3



R1 Rzut ogrodzenia - detal D4
Skala 1:50



R2 Rzut daszku ogrodzenia - detal D4
Skala 1:50

- UWAGI:**
1. WSZYSTKIE WYMIARY I POZIOMY TERENU MUSZA BYĆ SPRAWDZONE PRZEZ WYKONAWCĘ W TERENIE.
 2. WSZYSTKIE ELEMENTY STALOWE MALOWANE PROSZKOWO.
 3. WSZYSTKIE ŁĄCZENIA SPRAWIANE POSZCZEGÓLNYCH ELEMENTÓW PRZEZŁA OGRODZENIA MUSZA BYĆ WYKONANE W WYBRANKACH FABRYCZNYCH ORIENTOWANE I POŁĄCZONE PROSZKOWO.
 4. FUNDAMENTY POD WSZYSTKIE ŚLUPY POSADKOWE NA 100 CM PONIŻEJ POZIOMU TERENU.
 5. WSZYSTKIE MURKI POD PRZESŁAMI POSADKOWE NA 100 CM PONIŻEJ POZIOMU TERENU.

STUDIO OMEKS I WSPÓLNICY SPÓŁKA JAWNA	TEMAT OPRACOWANIA PROJ. REWITALIZACJI PARKU MIEJSKIEGO PROJEKT OGRODZENIA			ADRES INWESTYCJI KAZIMIERZA WIELKA DZIAŁKA NR EWID 2576/1 ; 2578		PROJEKTOWAŁ mgr inż. arch. KINGA CHRZĄSZCZYŃSKA nr upr. SW-27/2006		PODPIS
	No. PROJ. 07030	TYTUŁ RYSUNKU DETAL PRZESŁA - D4	WERSJA P	INWESTOR GMINA KAZIMIERZA WIELKA		SPRAWDZIŁ mgr inż. arch. BARTOSZ PROKOP upr. nr 199/01		PODPIS
NR RYS. A-O-D-04	BRANŻA ARCHITEKTURA	FAZA PBW	SKALA 1:50	DATA 2008-04				