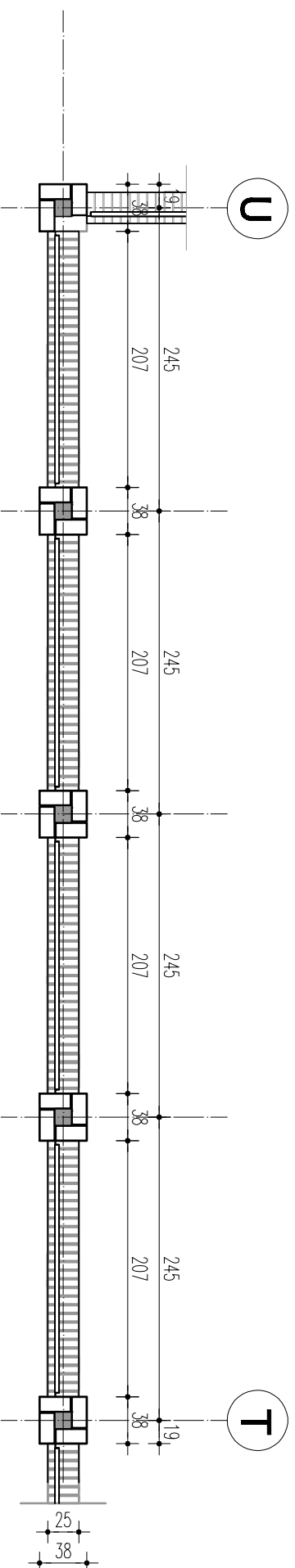
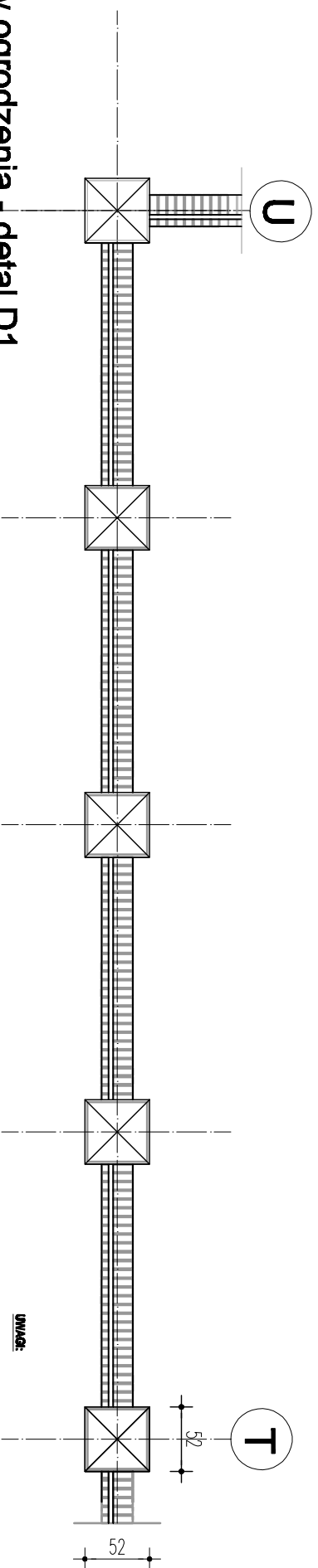


W1 Widok ogrodzenia - detal D1
Skala 1:50

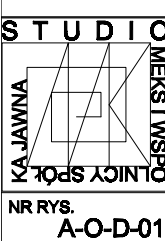


R1 Rzut ogrodzenia - detal D1
Skala 1:50



R2 Rzut daszeków ogrodzenia - detal D1
Skala 1:50

- UWAGI:**
1. WSZYSTKIE WYMIARY I POZIOMY TERENU MUSZA BYĆ SPRAWDZONE PRZEZ WYKONAWCĘ W TERENIE.
 2. AMERGA NIEK NIERÓWNOLEGIENNOŚCI MUSZA BYĆ NIEZNAJOME ZOBACZONE PROJEKTANTOMI
 3. WSZYSTKIE ELEMENTY STALOWE MALOWANE PROSZKOWO
 4. WSZYSTKIE ŁĄCZENIA SPRAWIAJE ROZCIEPLONYCH ELEMENTÓW PRZEŚLĄ OGRÓDZENIA MUSZA BYĆ WYKONANE W WARIANTACH FABRYCZNYCH OSZLIFOWANE I POMALOWANE PROSZKOWO.
 5. FUNDAMENTY POD WSZYSTKIE SŁUPKI POŚADOKOWANE NIE PŁYCEJ NIŻ 100cm PONIŻEJ POZIOMU TERENU
 6. WSZYSTKIE MARIKI POD PRZESŁĄMI POŚADOKOWANE MIN. 30cm PONIŻEJ POZIOMU TERENU

STUDIO  MEXS I WSPÓLPRACOWNICY SPÓŁKA Z OGRANICZONĄ ODPOWIEDZIALNOŚCIĄ	TEMAT OPRACOWANIA PROJ. REWITALIZACJI PARKU MIEJSKIEGO PROJEKT OGRÓDZENIA		ADRES INWESTYCJI KAZIMIERZA WIELKA DZIAŁKA NR EWID 2576/1 ; 2578		PROJEKTOWAŁ mgr inż. arch. KINGA CHRZĄSZCZYŃSKA nr upr. SW-27/2006		PODPIS	
	No. PROJ. 07030	TYTUŁ RYSUNKU DETAL PRZESŁA - D1	WERSJA P	INWESTOR GMINA KAZIMIERZA WIELKA	SPRAWDZIŁ mgr inż. arch. BARTOSZ PROKOP upr. nr 199/01		PODPIS	
	BRANŻA ARCHITEKTURA	FAZA PBW	SKALA 1:50	DATA 2008-04				