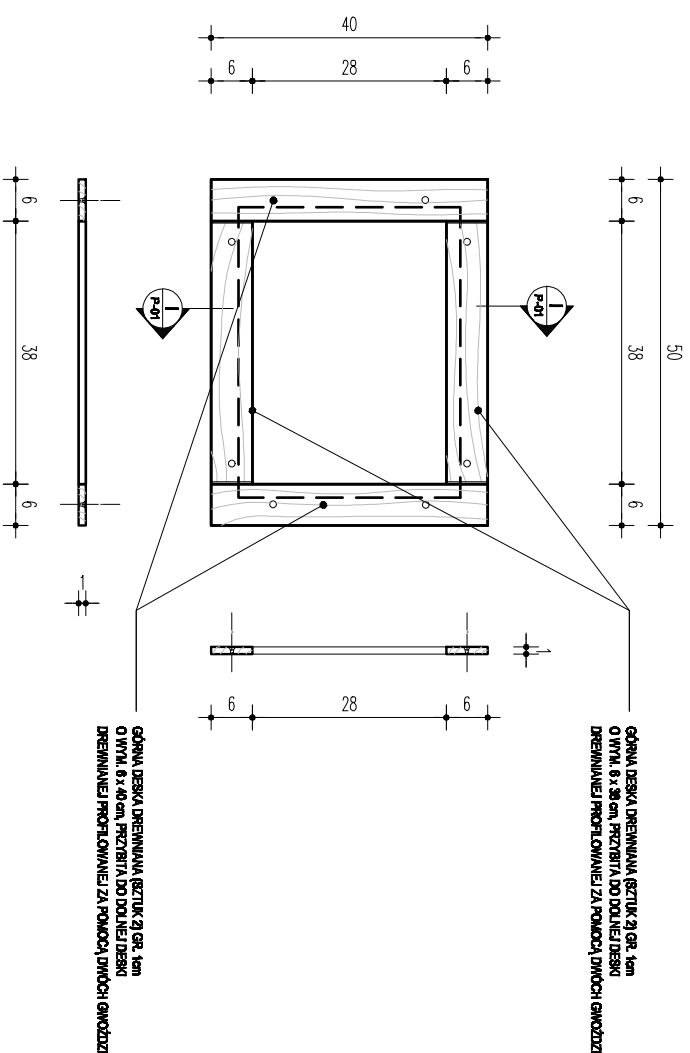
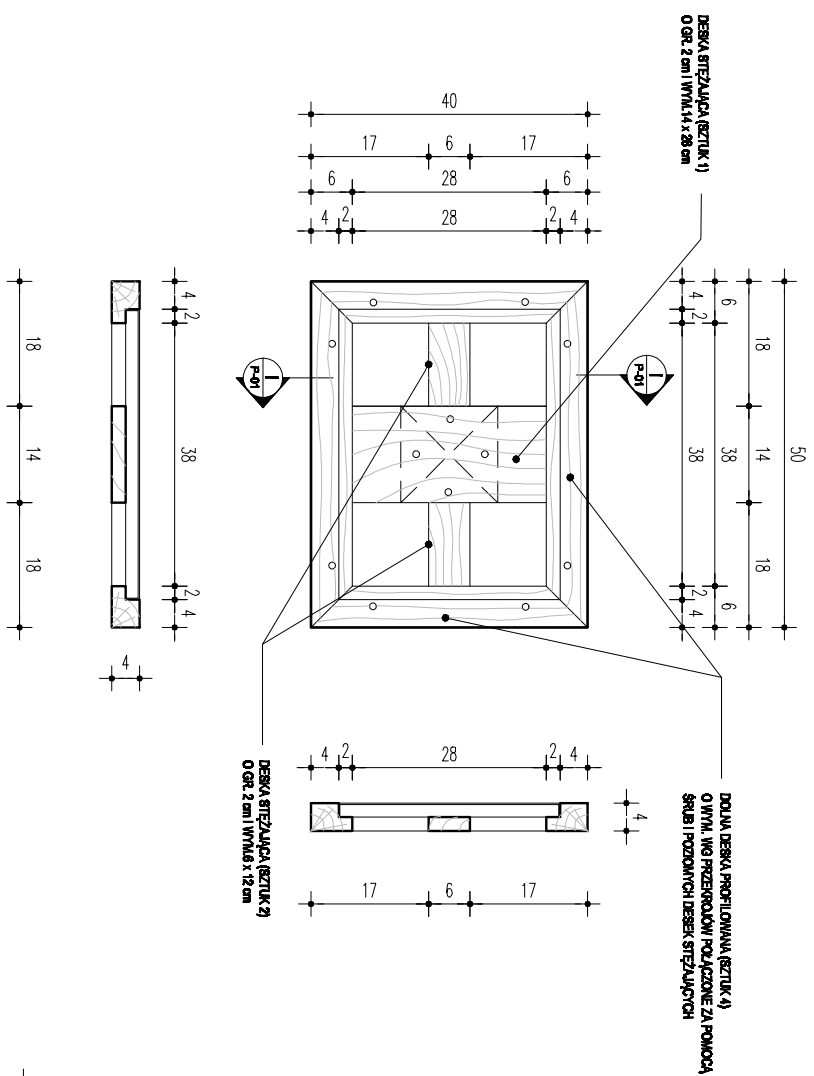


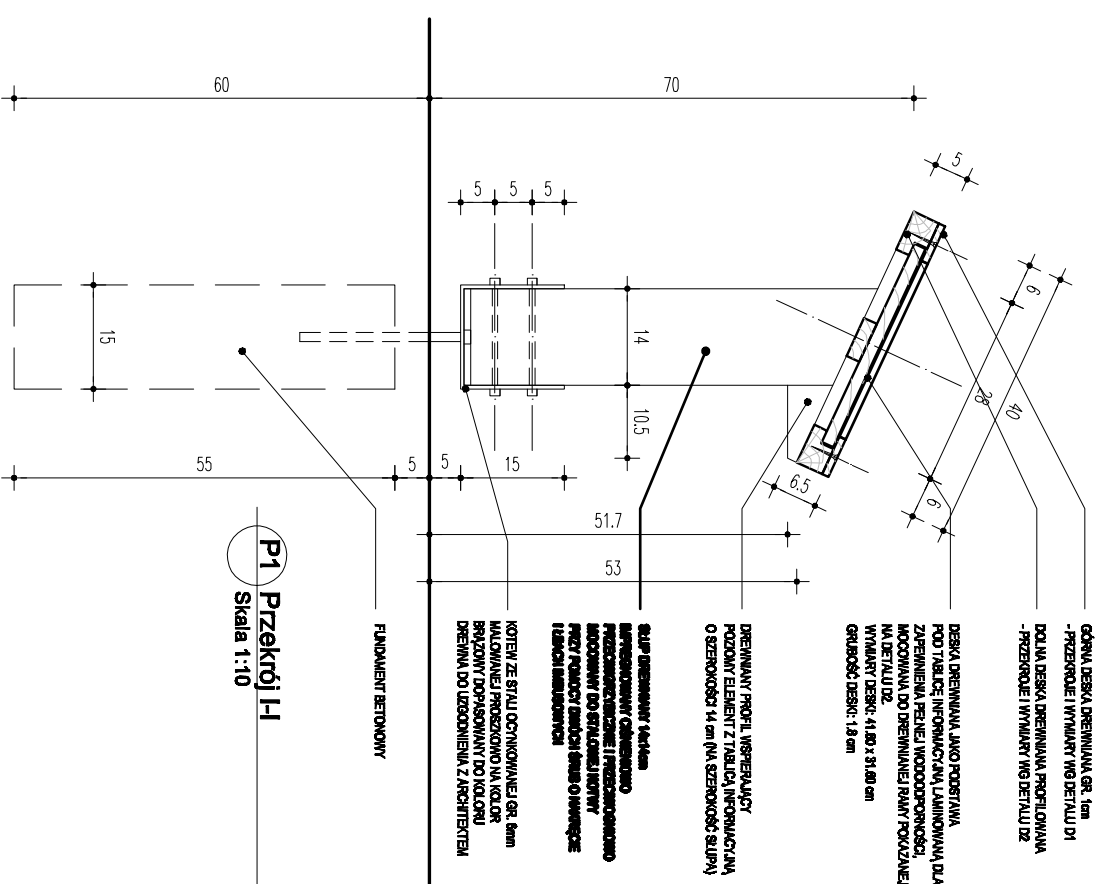
D1 Widok I poziomu desek + przekroje
Skala 1:10



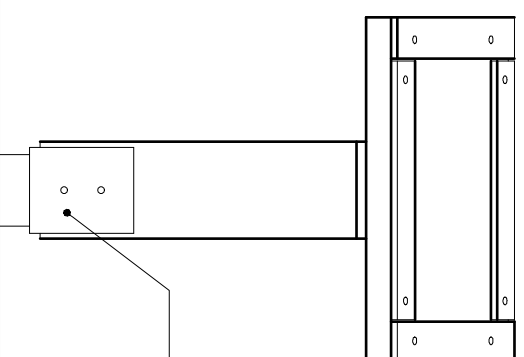
D2 Widok II poziomu desek + przekroje
Skala 1:10



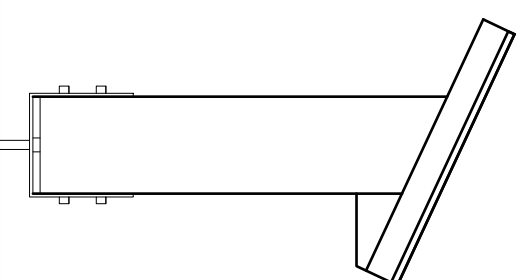
P1 Przekrój I-I
Skala 1:10



E1 Widok frontowy
Skala 1:10



E2 Widok boczny
Skala 1:10



UWAGI:

1. ŻADEN WYMIAR NIE MOŻE BYĆ SKALOWANY Z TEGO RYSUNKU
2. WSZYSTKIE ELEMENTY DREWNIANE ZAIMPREGNOWANE CIEŚNIENIOWO
3. WSZYSTKIE ŚRUBY PO WKRĘCENIU MUSZĄ BYĆ W PŁASZCZYZNIE DREWNA

| | | | | | | | |
|---|--|---|--|--|--|------------------------|--------|
| STUDIO OMEKSI I WSPÓ LNY NINCY SPÓŁ KA VANJA | TEMAT OPRACOWANIA PROJEKT REWITALIZACJI PARKU MIEJSKIEGO - TABLICA INFORMACYJNA SCIEZKI DYDAKTYCZNEJ | | ADRES INWESTYCJI KAZIMIERZA WIELKA DZ. NR EWID 2576/1 ; 2578 | | PROJEKTOWAŁ mgr inż. arch. Kinga Chrzęszczyńska nr upr. SW-27/2006 | | PODPIS |
| | No. PROJ. 07030 | TYTUŁ RYSUNKU RZUTY, PRZEKRÓJ, WIDOKI | WERSJA P | INWESTOR GMINA KAZIMIERZA WIELKA | SPRAWDZIŁ mgr inż. arch. Bartosz Prokop upr. nr 199/01 | DATA 2008-04 | PODPIS |
| NR RYS. A-Ma-Ti-01 | BRANŻA ARCHITEKTURA | FAZA PBW | SKALA 1:10 @ A3 | | | | |