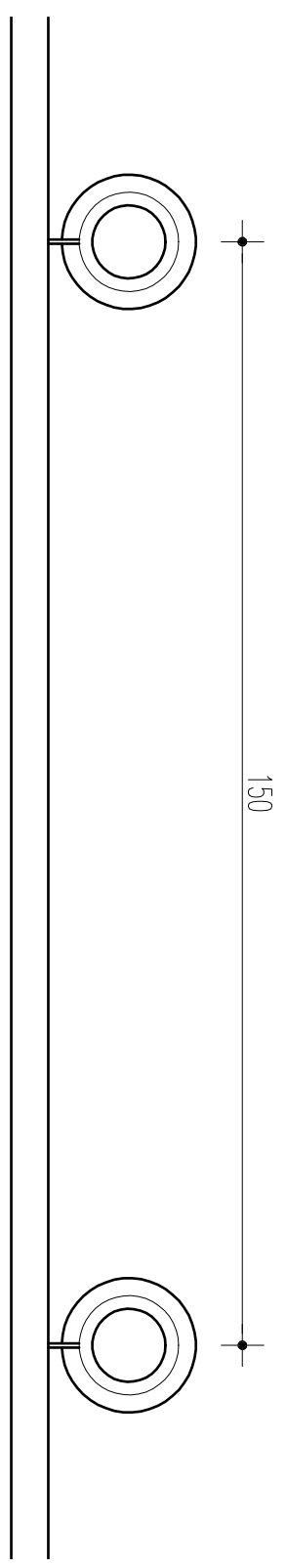
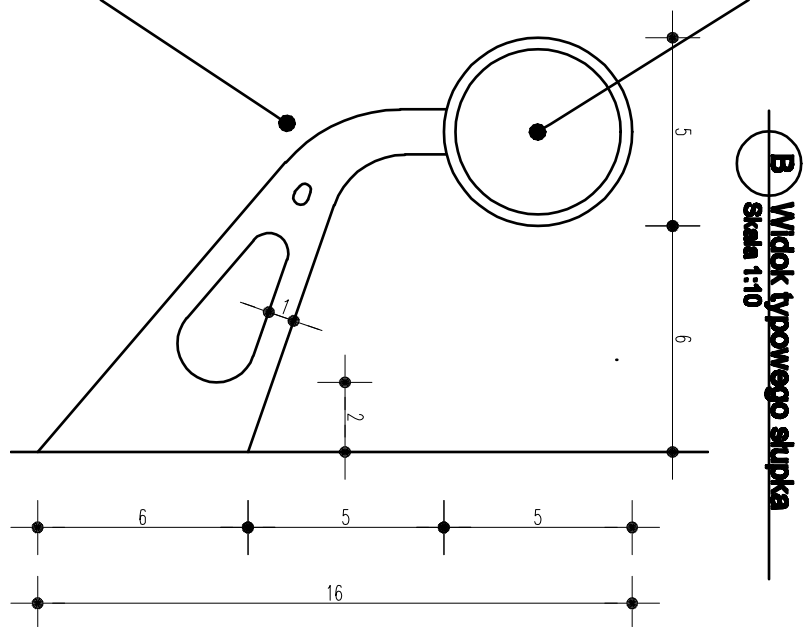


A Widok brylowego przęsła
Skala 1:10

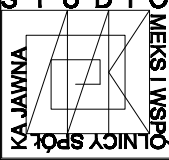


C Widok z góry brylowego przęsła
Skala 1:10



B Widok brylowego słupka
Skala 1:10

D Detal mocowania poręczy
Skala 1:2

STUDIO  MEKSI I WSPÓLPRACOWNICY ARCHITEKCI JAWNA SPÓŁKA	TEMAT OPRACOWANIA PROJ. REWITALIZACJI PARKU MIEJSKIEGO MAŁA ARCHITEKTURA		ADRES INWESTYCJI KAZIMIERZA WIELKA DZ. NR EWID 2576/1 ; 2578		PROJEKTOWAŁ mgr inż. arch. Kinga Chrząszczyńska nr upr. SW-27/2006		PODPIS
	No. PROJ. 07030	TYTUŁ RYSUNKU DETALE BALUSTRAD 1z2	WERSJA P	INWESTOR GMINA KAZIMIERZA WIELKA		SPRAWDZIŁ mgr inż. arch. Bartosz Prokop upr. nr 199/01	
NR RYS. A-Ma-Pz-01	BRANŻA ARCHITEKTURA	FAZA PBW	SKALA 1:10, 1:2 @ A3		DATA 2008-04		