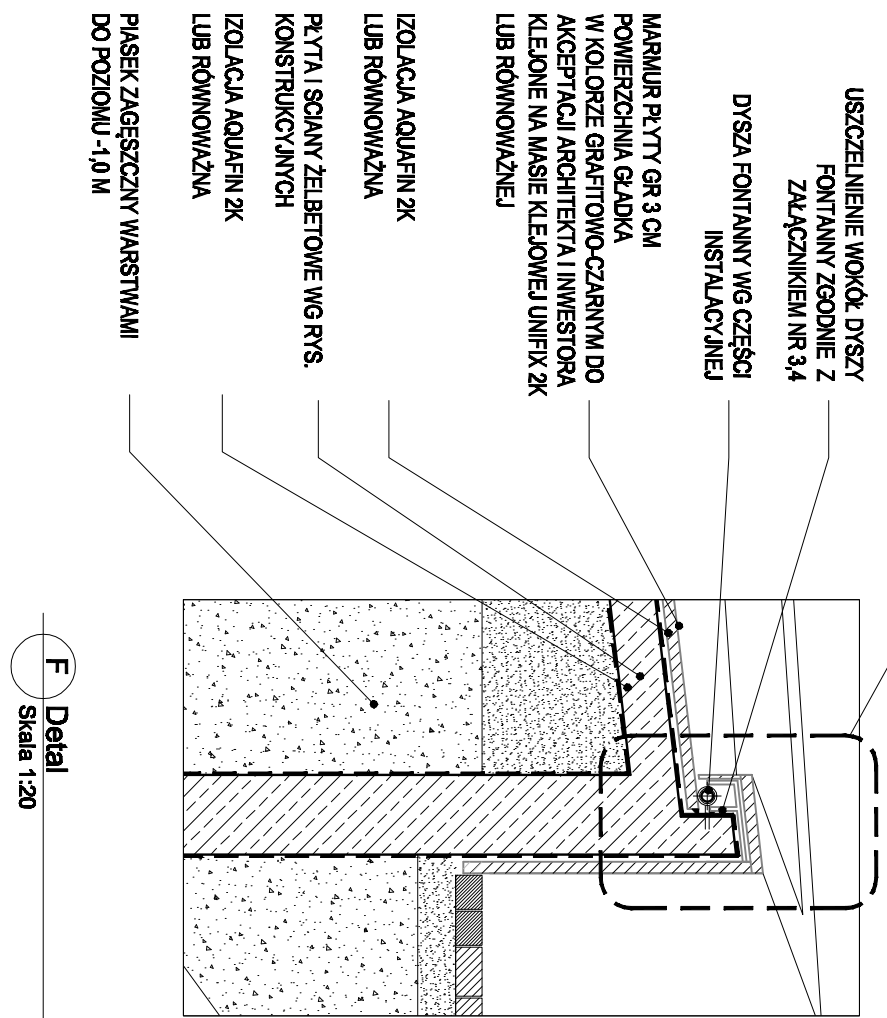
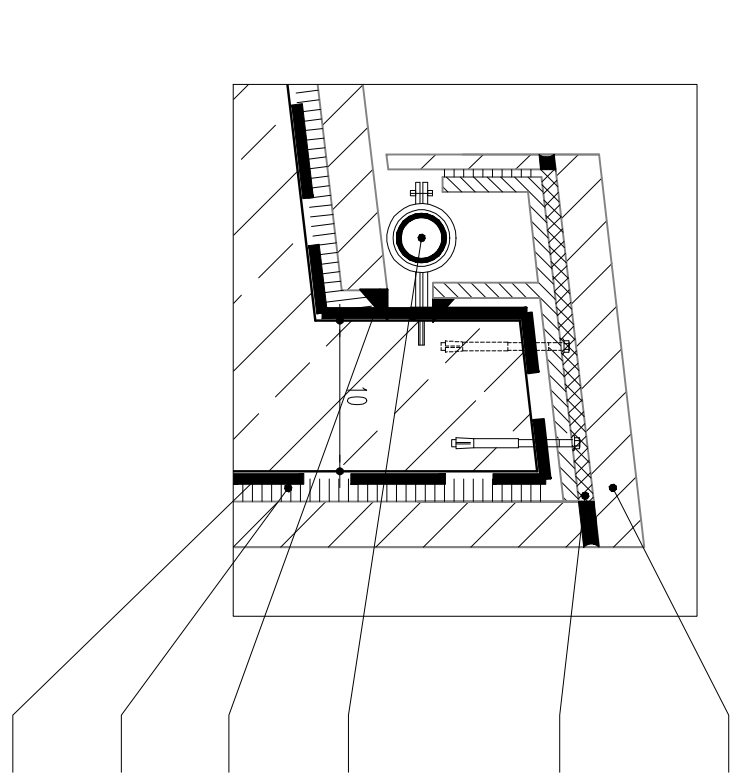


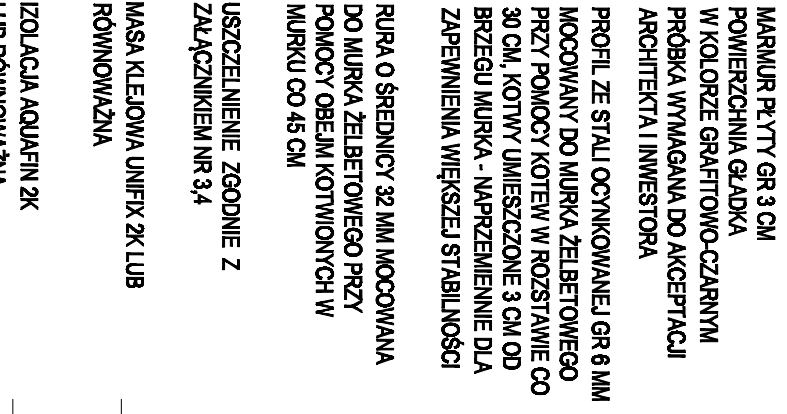
E Detail
Skala 1:20



F Detail
Skala 1:20



G Detail
Skala 1:5



H Detail
Skala 1:10

MARMUR PŁYTY GR 3 CM
POWIERZCHNIA GŁADKA
W KOLORZE
CZERWONO-BRAZOWYM
PROBKA WYMAGANA DO
AKCEPTACJI
ARCHITEKTA I INWESTORA

ELESTYCZNA FUGA
ASO-FLEXFUGE LUB
RÓWNOWAŻNA

PROFIL ZE STALI OCYNKOWANEJ GR 6 MM
MOCOWANY DO MURKA ŻELBETOWEGO
PRZY POMOCY KOTWÓW W ROZSTAWIE CO
30 CM, KOTWY UMIESZCZONE 3 CM OD
BRZEGU MURKA - NAPRZEMIENIE DLA
ZAPEMNIENIA WIĘKSZEJ STABILNOŚCI

RURA O ŚREDNICY 32 MM MOCOWANA
DO MURKA ŻELBETOWEGO PRZY
POMOCY OBEJMI KOTWIONYCH W
MURKU CO 45 CM

USZCZELNIENIE ZGODNIE Z
ZAŁĄCZNIKIEM NR 3,4

MASA KLEJOWA UNIFIX 2K LUB
RÓWNOWAŻNA

MARMUR PŁYTY GR 2 CM
POWIERZCHNIA GŁADKA
W KOLORZE
CZERWONO-BRAZOWYM
PROBKA WYMAGANA DO
AKCEPTACJI ARCHITEKTA I
INWESTORA

ELESTYCZNA FUGA
ASO-FLEXFUGE LUB
RÓWNOWAŻNA

RURA O ŚREDNICY 32 MM MOCOWANA
DO MURKA ŻELBETOWEGO PRZY
POMOCY OBEJMI KOTWIONYCH W
MURKU CO 45 CM

USZCZELNIENIE ZGODNIE Z
ZAŁĄCZNIKIEM NR 3,4

MASA KLEJOWA UNIFIX 2K LUB
RÓWNOWAŻNA

UWAGI:

- WYKONAWCA GWARANTUJE, ŻE WSZYSTKIE PRACE BUDOWLANE BĘDĄ PROWADZONE Z NAJWYŻSZĄ STABILNOŚCIĄ, TAK ABY ZAPEWNIĆ MAKSYMALNĄ OCHRONĘ ISTNIEJĄCEJ ZIELENI.
- KAŻDY PRZYPADEK USZKODZENIA DRZEWA MUSI BYĆ NIEZWŁOŻNIE ZGŁOSZONY INWESTOROWI
- JAKO POZIOM ± 0,00 PRZYJĘTO POZIOM WYKONCZENIA PŁACU
- ŻADEN WYMIAR NIE MOŻE BYĆ SKALOWANY Z TEGO RYSUNKU
- WSZYSTKIE WYMIARY SPRAWDZIĆ NA BUDOWIE
- WSZELKIE WĄTPLIWOŚCI ZGŁOSIĆ NIEZWŁOŻNIE PROJEKTANTOWI
- WYKONAWCA GWARANTUJE, ŻE WSZELKIE PRACE PROWADZONE NA BUDOWIE SĄ ZGODNE Z AKTUALNYMI PRZEPISAMI I NORMAMI
- RYSUNEK ROZPATRYWAĆ Z CZĘŚCIĄ KONSTRUKCYJNĄ I INSTALACJI.
- W TRAKCIE BETONOWANIA FONTANNY OSADZIĆ WSZYSTKIE ELEMENTY INSTALACJI
- PRZED ZMÓWIENIEM PŁYT KAMIENNYCH NALEŻY SPRAWDZIĆ WSZYSTKIE WYMIARY NA BUDOWIE
- WYKONAWCA PRZEDSTAWI PRÓBKĘ WSZYSTKICH PŁYT KAMIENNYCH DO AKCEPTACJI ARCHITEKTOVI I INWESTOROWI

STUDIO MEXS I WSPÓ PRACOWNICY SP. Z O.O. NR RYS. A-F-D-02	TEMAT OPRAWOWANIA PROJ. REWITALIZACJI PARKU MIEJSKIEGO FONTANNA		ADRES INWESTYCJI KAZIMIERZA WIELKA DZ. NR EWID 2576/7, 2578		PROJEKTOWAŁ mgr inż. arch. Kinga Chrzęszczyńska nr upr. SW-27/2006		PODPIS
	No. PROJ. 07030	TYTUŁ RYSUNKU DETALE 2 z 2	WERSJA P	INWESTOR GMINA KAZIMIERZA WIELKA		SPRAWDZIŁ mgr inż. arch. Bartosz Prokop	
BRANŻA ARCHITEKTI IRA		FAZA DRW		SKALA 1:20; 1:10; 1:5; 1:20	DATA 2008 04		