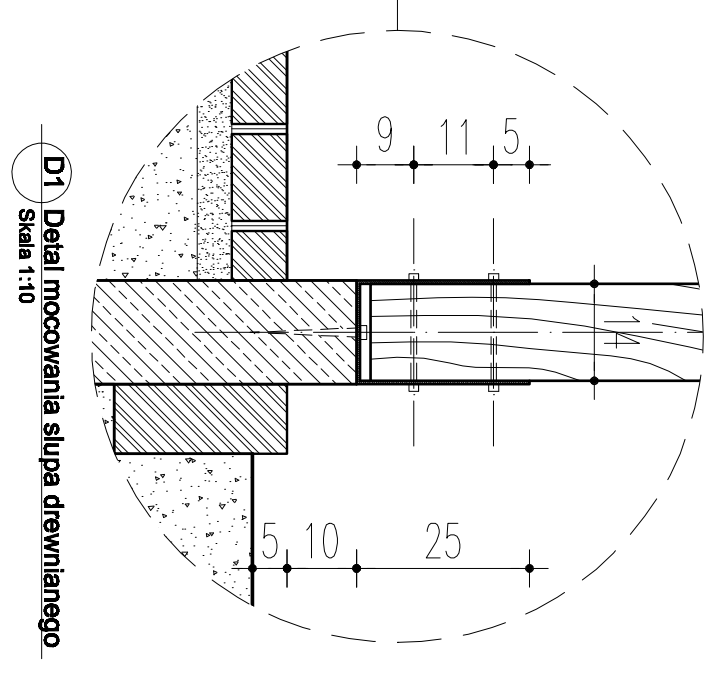


WARSTWA POSADZKOWA W OBRĘBIE ALTANY

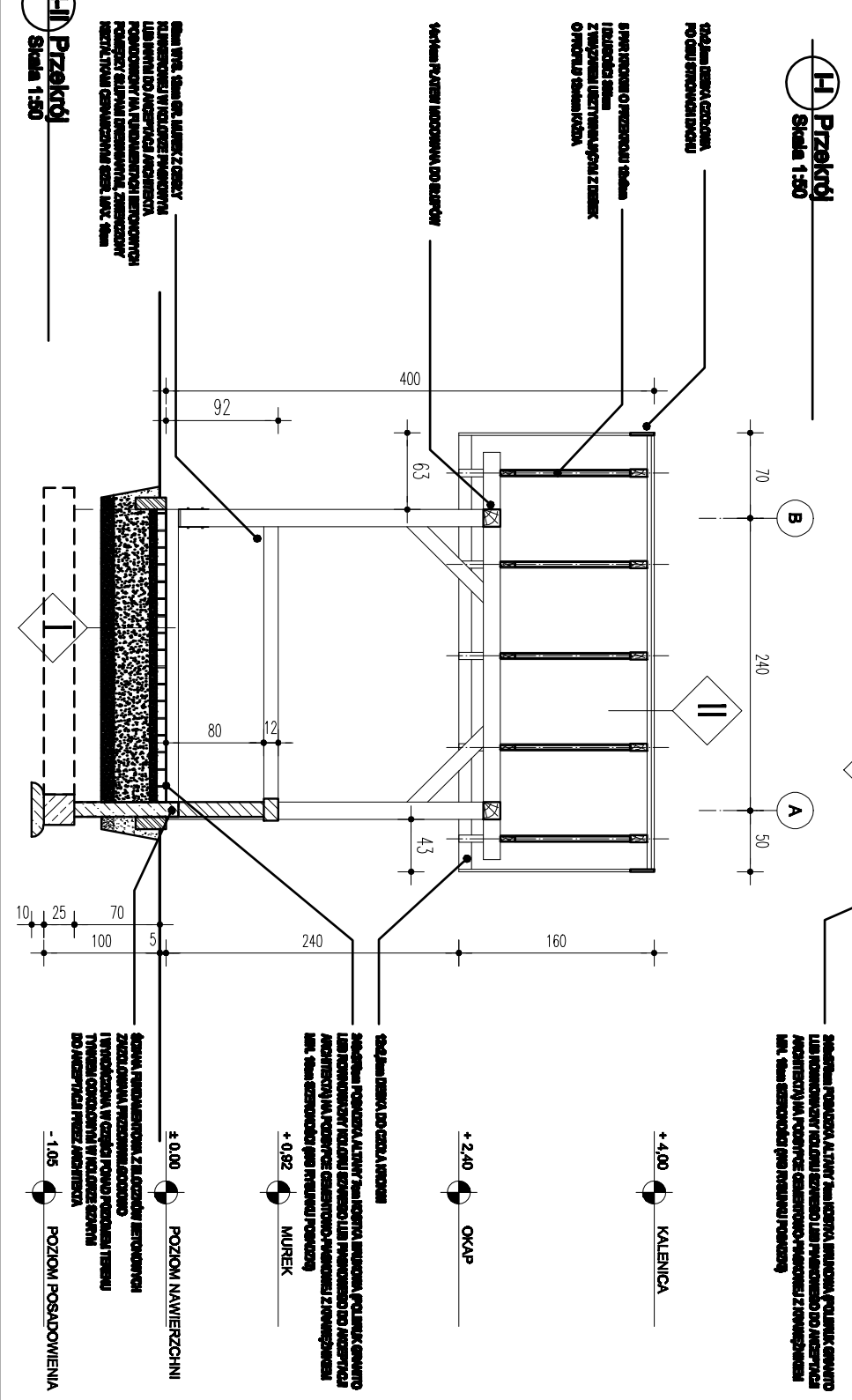
KOSTKA BRUKOWA 8 CM
 PODSTAWA CEMENTOWO-PŁASKOWA 5 - 7 CM
 KRUSZYWO STABILIZOWANE MECHANICZNIE 35 CM
 WARSTWA ODCIŃAJĄCA Z PASUKU 10 CM

WARSTWY DACHU

GONTY BITUMICZNE
 ASFALTOWA PAPA PODKŁADOWA P/64/1200
 DESKOWANIE 2,5 CM
 KROKIEW 6 X 12 CM



D1 Detal mocowania słupa drewnianego
 Skala 1:10



WARSTWA POSADZKOWA W OBRĘBIE ALTANY

KOSTKA BRUKOWA 8 CM
 PODSTAWA CEMENTOWO-PŁASKOWA 5 - 7 CM
 KRUSZYWO STABILIZOWANE MECHANICZNIE 35 CM
 WARSTWA ODCIŃAJĄCA Z PASUKU 10 CM

WARSTWY DACHU

GONTY BITUMICZNE
 ASFALTOWA PAPA PODKŁADOWA P/64/1200
 DESKOWANIE 2,5 CM
 KROKIEW 6 X 12 CM

D1 Detal mocowania słupa drewnianego
 Skala 1:10

STUDIO MĘSKI I WSPÓLNICY ARCHYTEKCI NR RYS. A-AL-P-01	TEMAT OPRACOWANIA PROJEKT REWITALIZACJI PARKU MIEJSKIEGO - ALTANA GRILLOWA		ADRES INWESTYCJI KAZIMIERZA WIELKA DZ. NR EWID 2576/1 ; 2578		PROJEKTOWAŁ mgr inż. arch. Kinga Chrzęszczyńska nr upr. SW-27/2006		PODPIS
	No. PROJ. 07030	TYTUŁ RYSUNKU PRZEKROJE	WERSJA P	INWESTOR GMINA KAZIMIERZA WIELKA	SPRAWDZIŁ mgr inż. arch. Bartosz Prokop upr. nr 199/01	PODPIS	
BRANŻA ARCHITEKTURA	FAZA PBW	SKALA 1:50 @ A3	DATA 2008-04				

H Przekrój
 Skala 1:50