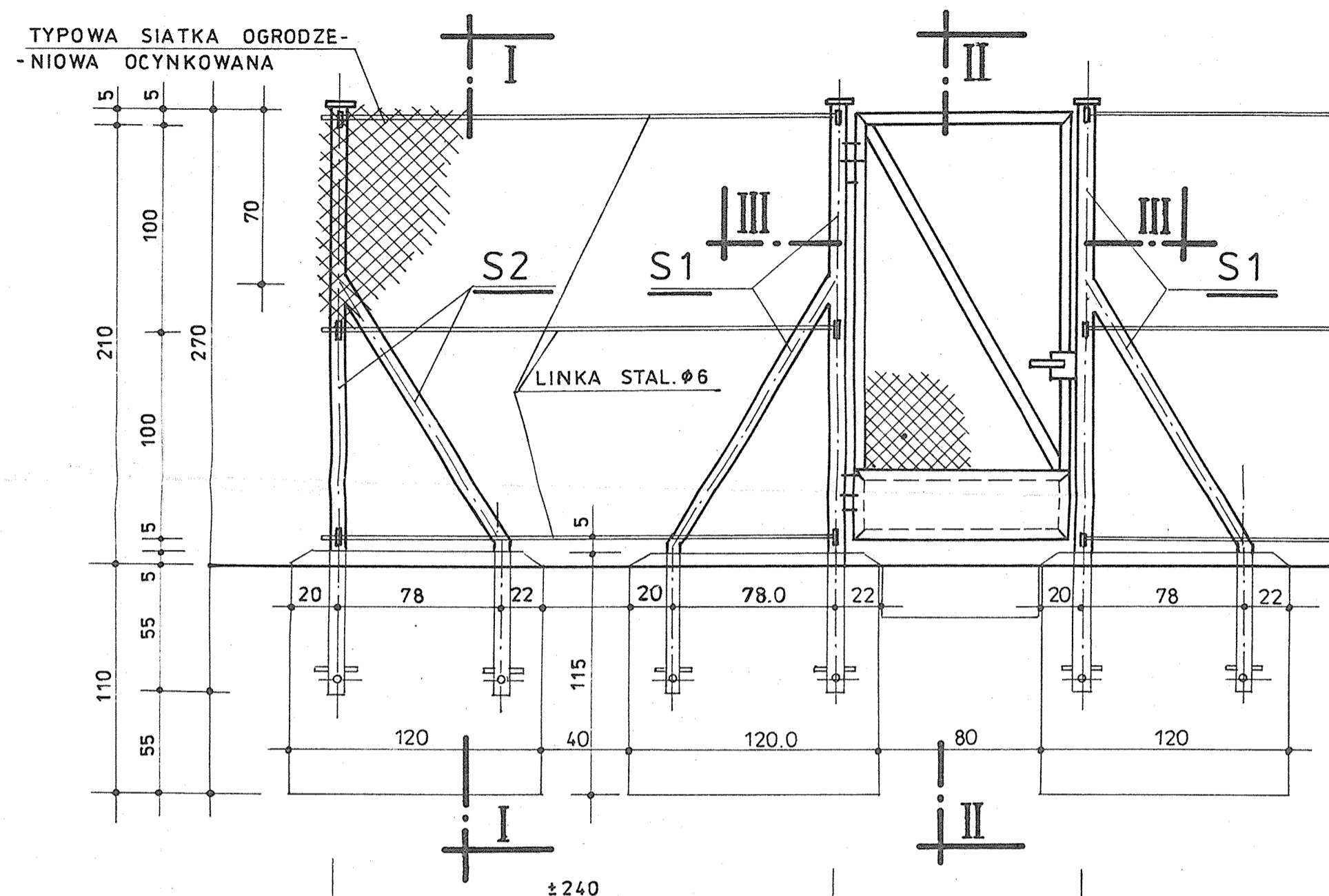
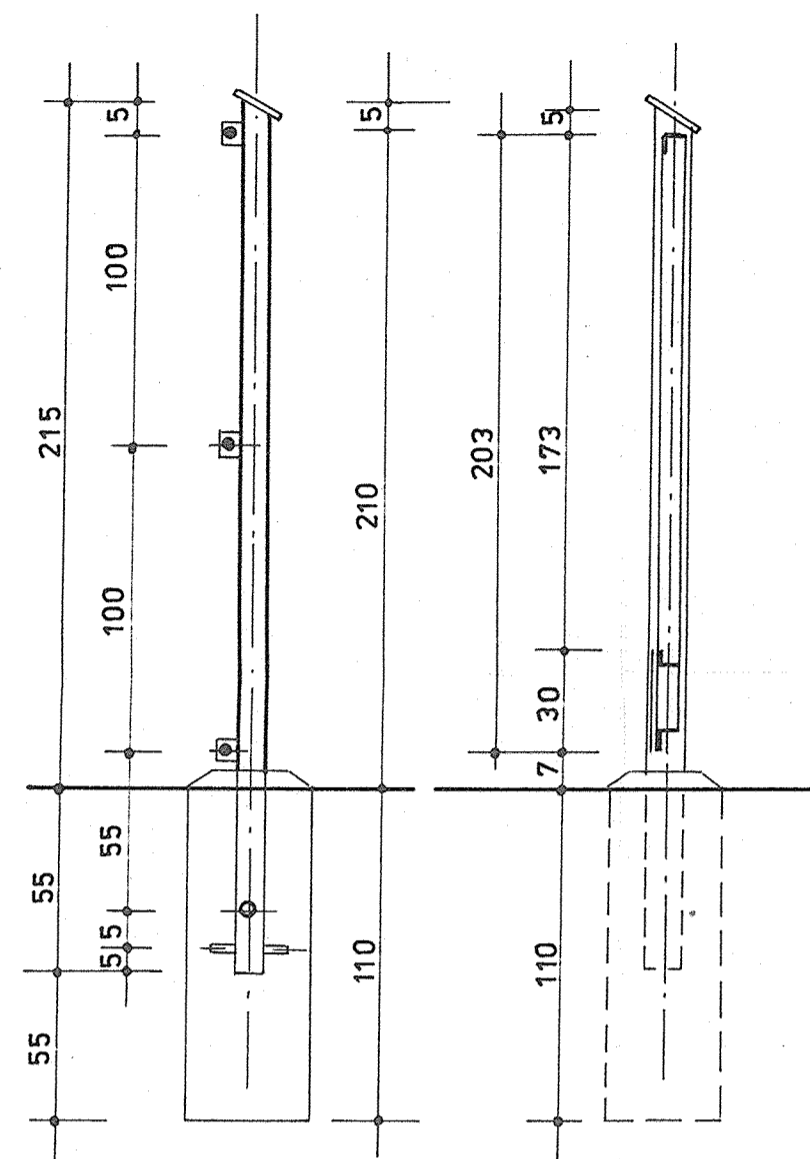


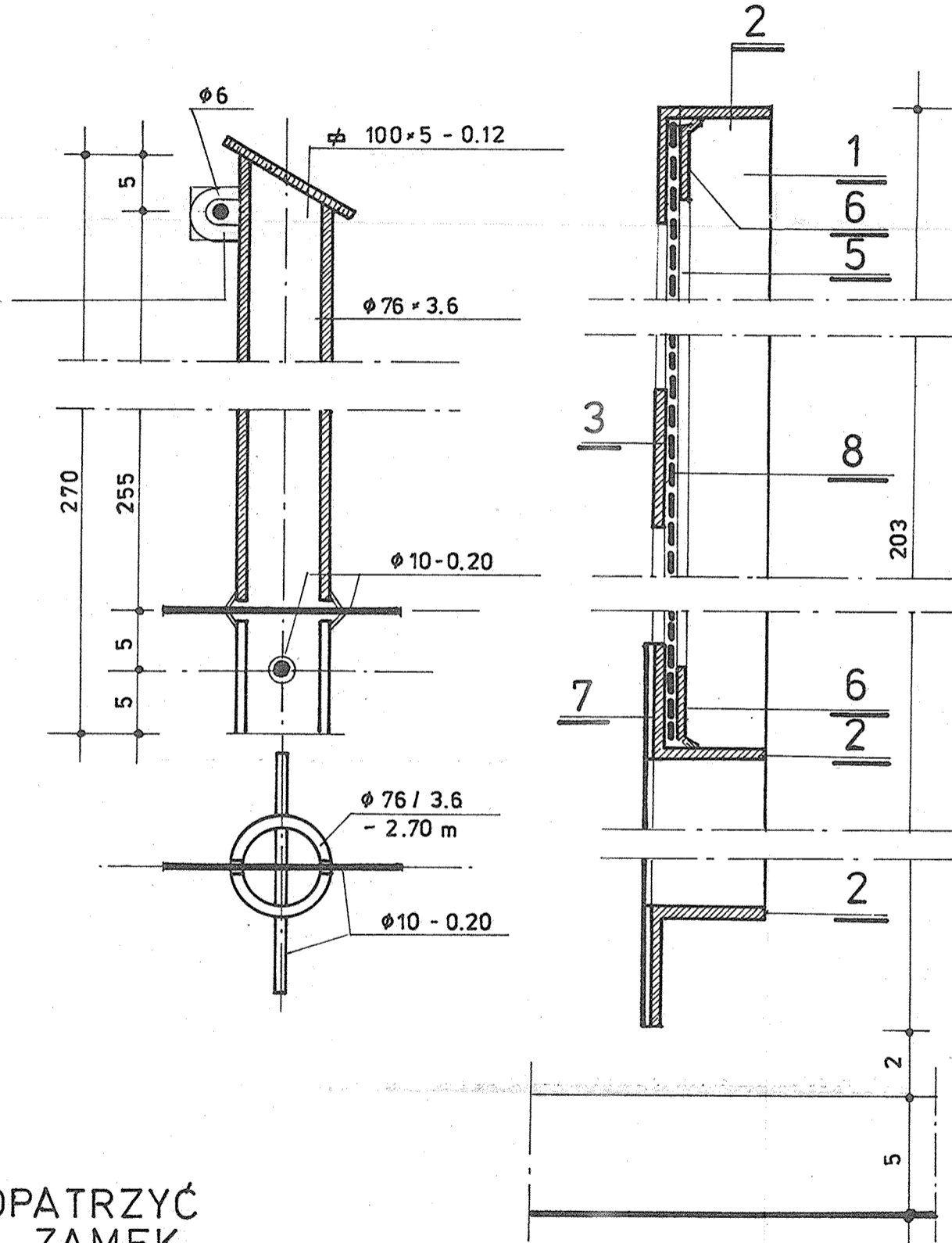
WIDOK 1:25



PRZEKRÓJ I-I PRZEKRÓJ II-II  
1:25 1:25



SZCZEGÓŁ SŁUPKA  
1:5



ZE STAWIENIE STALI

POZ.	ELEMENT	CIĘŻAR JEDN. kg/m	SZT.	DŁUG. ODCINK. m	CIĘŻAR ŁĄCZNY kg	SZT.	CIĘŻAR RAZEM kg	+ 2%	RAZEM kg
S2	R $\phi 76/3.6$	6.44	1	2.70	40.60	5	203.0	4.10	207.10
	R $\phi 60/3.6$	5.03	2	2.16					
	$\phi 100 \times 5$	3.92	1	0.12					
	$\phi 40 \times 5$	1.77	3	0.05					
S1	$\phi 10$	0.617	6	0.20	29.48	1	29.48	0.60	30.10
	R $\phi 76/3.6$	6.44	1	2.70					
	R $\phi 60/3.6$	5.03	1	2.16					
	$\phi 100 \times 5$	3.92	1	0.12					
	$\phi 40 \times 5$	1.77	3	0.05					
	$\phi 10$	0.617	4	0.20					

RAZEM = 237.20kg

SIATKA NA LINKACH STAL.	ELEMENT	CIĘŻAR JEDN. kg/m	SZT.	DŁUG. ELEM. m	CIĘŻAR 1m OGR. kg	RAZEM kg	+ 3%	RAZEM kg / 1m OGRODZ.
	SIATKA SZER. 2.0m	2.10*	1	2.0	4.20	4.87	0.03	4.90
	LINKA $\phi 6$	0.222	3	3.0	0.666			

STAROSTWO POWIATOWE w Kazimierzy Wielkiej  
WYDZIAŁ BUDOWNICTWA I INFRASTRUKTURY TECHNICZNEJ  
28-500 Kazimierza Wielka  
ul. T. Kościuszki 12

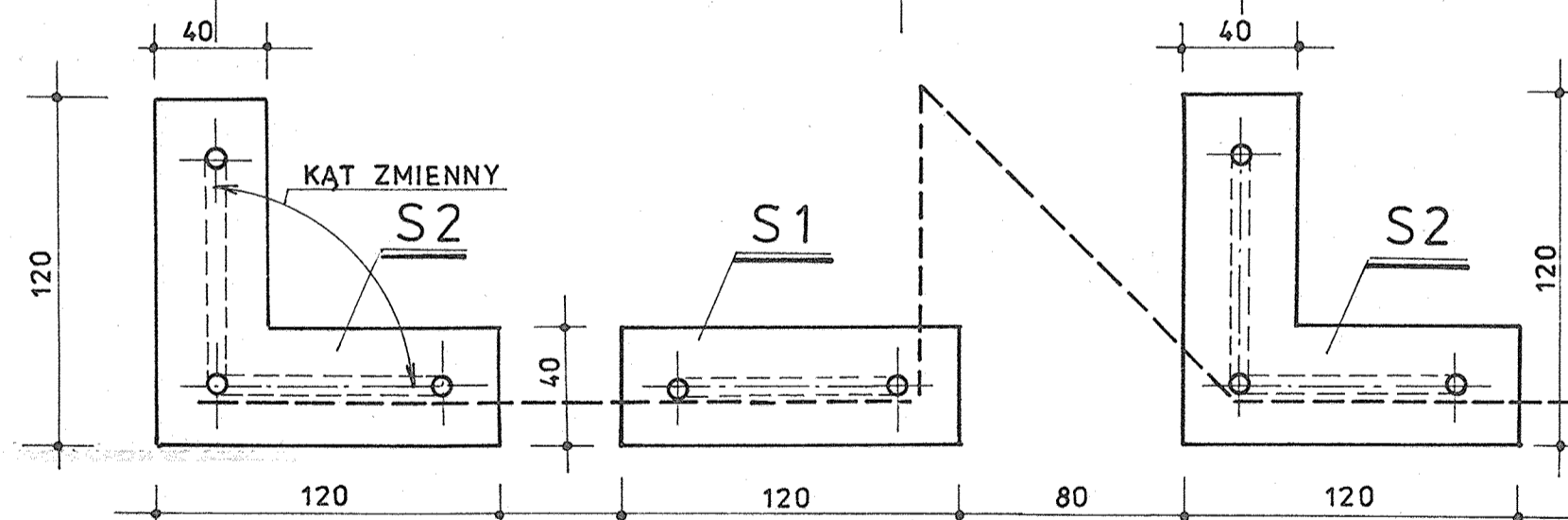
DŁUGOŚĆ OGRODZENIA  $L = 3 \times 2.40 + 1 \times 3.60 = 10.80$  m  
ŁĄCZNY CIĘŻAR SIATKI NA LINKACH = 52.90 kg  
ŁĄCZNY CIĘŻAR OGRODZENIA = 290.10 kg

FURTKA ( SKRZYDŁO 1.06 x 2.03m )

POZ.	ELEMENT	CIĘŻAR JEDN. kg/m	DŁUGOŚĆ ELEM. m	SZT.	DŁUGOŚĆ ŁĄCZNA ELEM. m	CIĘŻAR ELEM. kg	RAZEM CIĘŻAR kg	+ 5%	RAZEM kg
1	L 50x50x5	3.77	2.03	2	6.06	22.85	58.38	2.92	61.30
2	L 50x50x5	3.77	1.06	3	3.18	11.99			
3	$\phi 50 \times 5$	1.96	2.06	1	2.06	4.03			
4	$\phi 50 \times 5$	1.96	2.03	1	2.03	3.98			
5	$\phi 30 \times 5$	1.18	1.76	2	3.52	4.15			
6	$\phi 30 \times 5$	1.18	1.04	2	2.08	2.45			
7	BLACHA gr. 2 mm	15.70*	0.3x1.06	1	0.32*	5.02			
8	SIATKA	2.10*	1.77x1.05	1	1.86*	3.91			

ŁĄCZNY CIĘŻAR OGRODZENIA Z FURTKĄ = 351.40kg

RZUT FUNDAMENTÓW 1:25



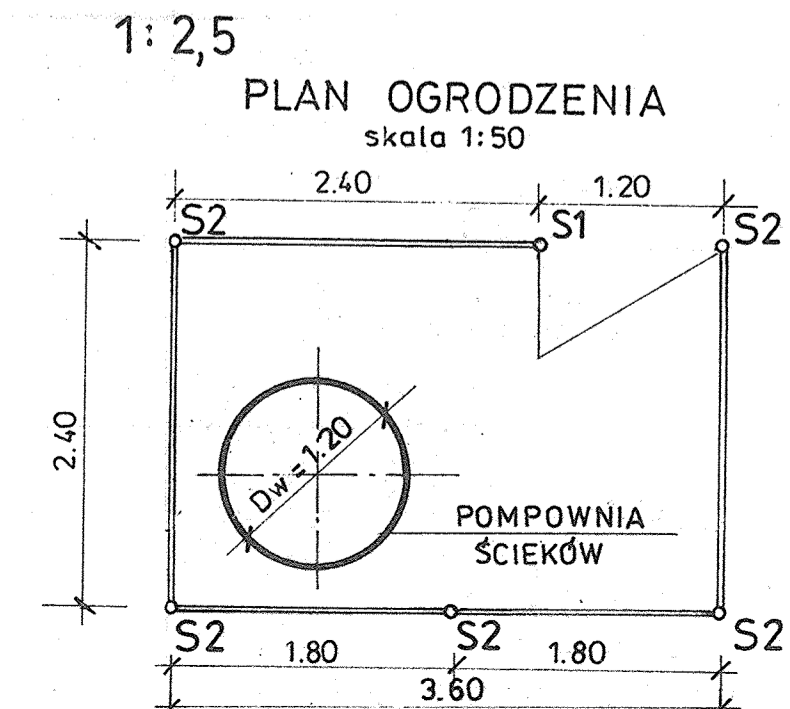
Uwaga:

FURTKĘ NALEŻY ZAOPATRYĆ W 2 ZAWIASY, ORAZ ZAMEK Z KLAMKĄ ZAMYKANĄ NA KLUCZ.

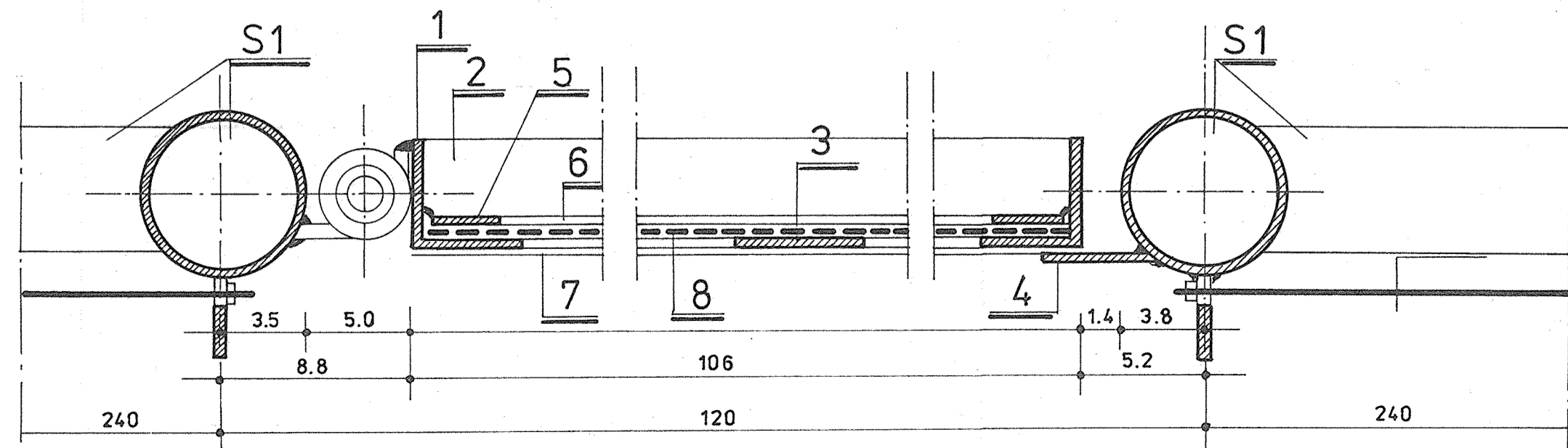
ZABEZPIECZENIE ANTYKOROZYJNE:

Elementy ogrodzenia i furtki należy zabezpieczyć malowaniem ochronnym 1x farbą podkładową, miniową, (symb. 11/4/15), oraz 2x farbą nawierzchniową, syntetyczną, (symb. 22/XX /3) w kolorze ciemno-zielonym.

SZCZEGÓŁY FURTKI 1:25



PRZEKRÓJ III-III 1:2,5



Pracownia projektowa mgr inż. Edward Kawa

Temat: Kanalizacja sanitarna dla wsi DONOSY

Obiekt: Pompownia ścieków P2.

Treść: Ogrodzenie pompowni

Projektował: mgr inż. E. Kawa  
Sprawdził: inż. J. Gixelli  
Kreśliła: E. Salwińska

Nr rys. 24  
Skala: 1:25