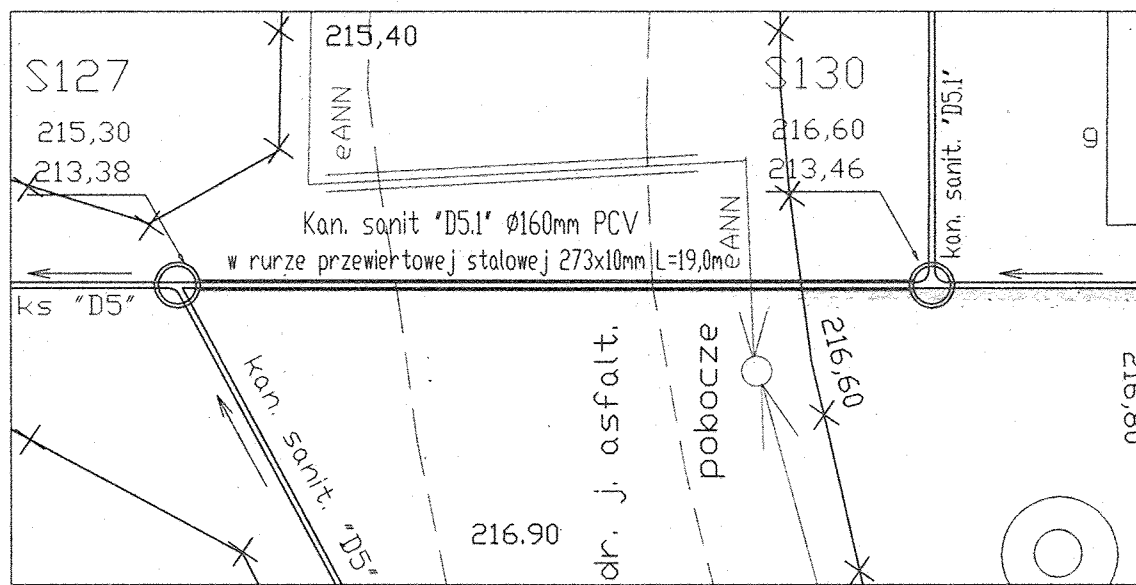
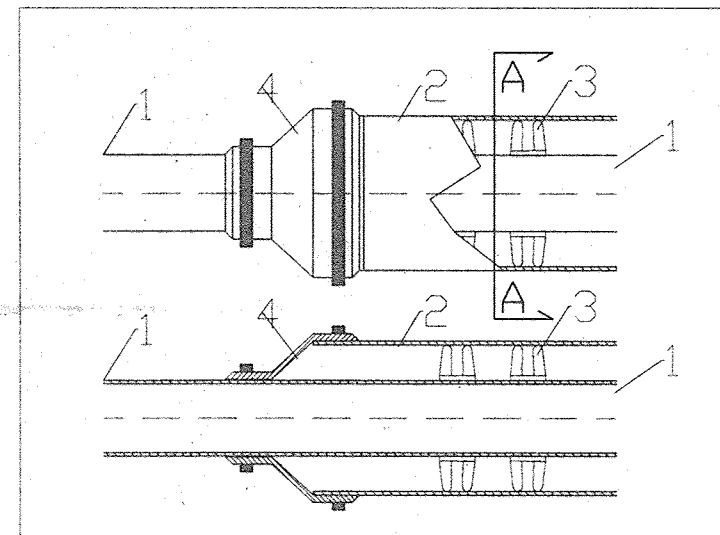


# PRZEWIERT Nr 4 L=19.0m - rzut, skala 1:200



## SZCZEGÓŁ "a"



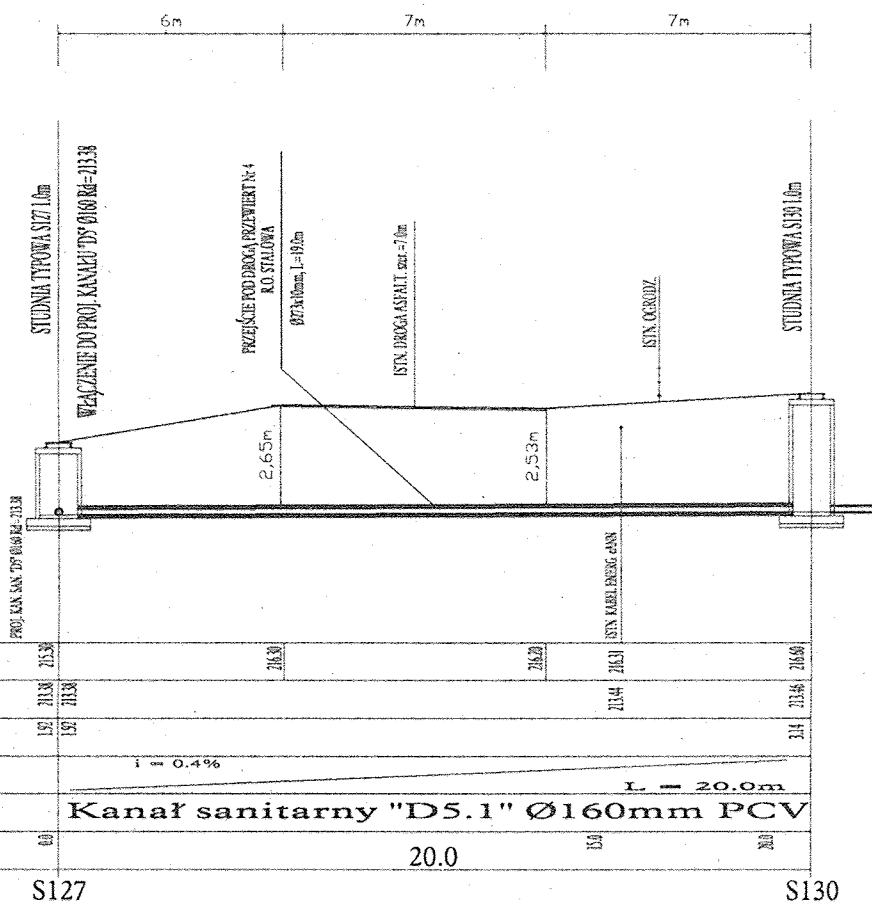
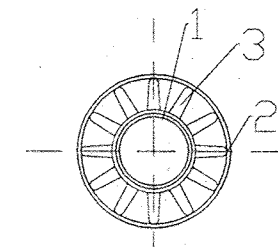
STAROSTWO POWIATOWE  
w Kazimierzy Wielkiej  
WYDZIAŁ BUDOWNICTWA I INFRASTRUKTURY TECHNICZNEJ  
28-500 Kazimierz Wielki  
ul. T. Kościuszki 12

## LEGENDA:

1. rura przewodowa kanaliz. Ø160mm PCV,
2. rura osłonowa stalowa Ø273x10mm, L=19,0m,
3. pierścienie dystansowe płozy typu F/P - 18 szt.,
4. pierścień samouszczelniający typu CSEM - 2 szt.

# PRZEWIERT Nr 4 L=19,0m - przekrój, skala 1:200

## PRZEKRÓJ A-A



POZIOM PORÓWNAWCZY 210.00 m n.p.m.

RZĘDNA TERENU	215.30	216.20	216.20	216.46	216.80
RZĘDNA DNA KANAŁU	213.38	213.38	213.46	213.46	213.46
ZAGĘBIENIE DNA KANAŁU	1.92	1.92	2.74	2.74	2.74
SPADKI, DŁUGOŚCI	i = 0.4% L = 20.0m				
ŚREDNICA, MATERIAŁ	Kanał sanitarny "D5.1" Ø160mm PCV				
ODLEGŁOŚCI	0.0	20.0	0.0	0.0	0.0
OZNACZENIA	S127				S130

Pracownia projektowa mgr inż. Edward Kawa

Temat: Kanalizacja sanitarna dla wsi Donosy

Obiekt: KANAŁ SANITARNE I POMPOWNIĘ ŚCIEKÓW

Treść: Przewiert Nr 4 - rzut i przekrój

Branża TS	Imię i nazwisko	Nr spec. uprawnień	Podpis	Stadium:
Projektował:	mgr inż. E. Kawa	184/98		PB+PW
Opracował:	mgr inż. G. Wojaś			Skala:
Sprawdził:	inż. J. Glixelli	153/85		1:100
Kreśliła:	E. Saliwińska			Data: II 2001



Nr rys. 20

Liczba rys. 30