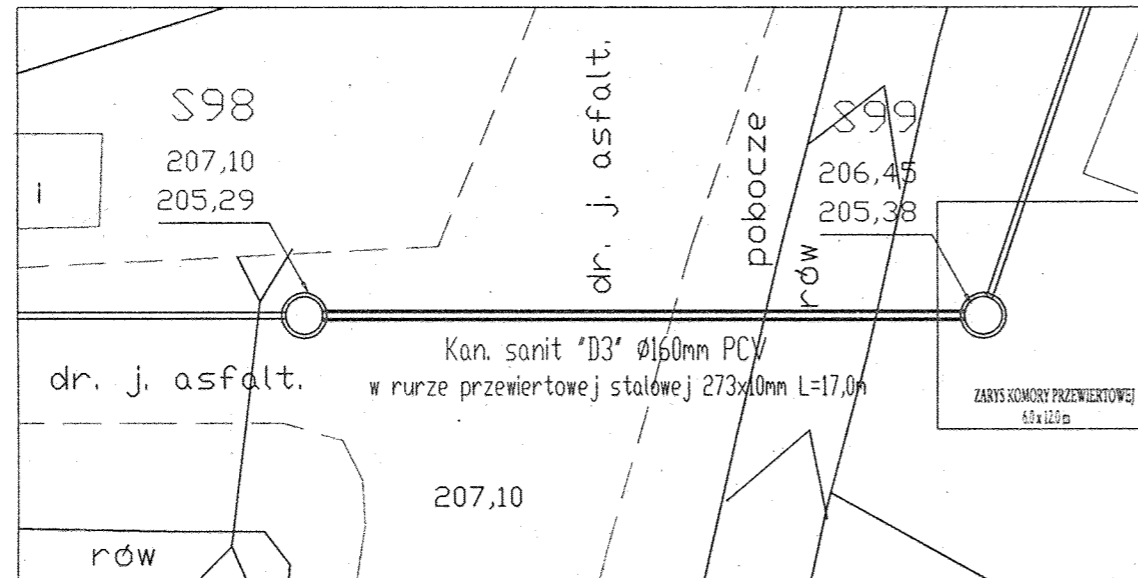
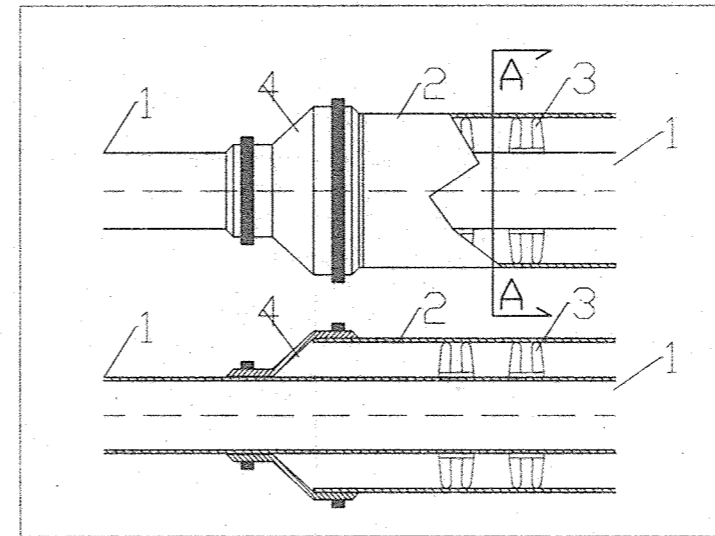


# PRZEWIERT Nr 3 L=17.0m - rzut, skala 1:200



## SZCZEGÓŁ "a"

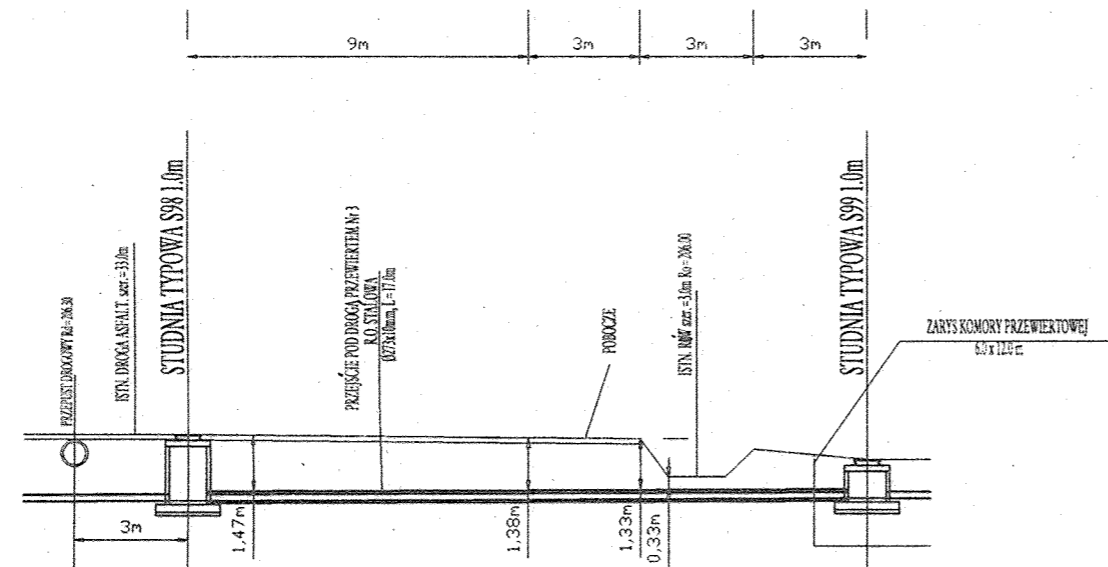
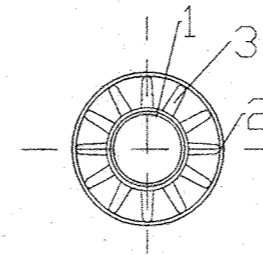


## LEGENDA:

1. rura przewodowa kanaliz. Ø160mm PCV,
2. rura osłonowa stalowa Ø273x10mm, L=17,0m,
3. pierścienie dystansowe prozy typu F/P - 18 szt.,
4. pierścienie samouszczelniające typu CSEM - 2 szt.

# PRZEWIERT Nr 3 L=17,0m - przekrój, skala 1:200

## PRZEKRÓJ A-A



POZIOM PORÓWNAWCZY 200.00 m.s.p.m.

RZĘDNA TERENU			
RZĘDNA DNA KANAŁU			
ZAGŁĘBIENIE DNA KANAŁU			
SPADKI, DŁUGOŚCI	i = 0.4%		
ŚREDNICA, MATERIAŁ	Kanał sanit "D3" PCV Ø160mm		
ODLEGŁOŚCI	S98	18.0	S99
OZNACZENIA	S98		S99

Pracownia projektowa mgr inż. Edward Kawa				
Temat: Kanalizacja sanitarna dla wsi Donosy				
Obiekt: KANAŁ SANITARNE I POMPOWNIĘ ŚCIEKÓW				
Treść: Przewiert Nr 3 - rzut i przekrój				
Branża TS	Imię i nazwisko	Nr spec. uprawnień	Podpis	Stadium
Projektował:	mgr inż. E. Kawa	184/98		PB+PW
Opracował:	mgr inż. G. Wojaś			Skala:
Sprawdził:	inż. J. Gilzelli	153/85		1:100
Kreśliła:	E. Saliwska			Data: II 2001