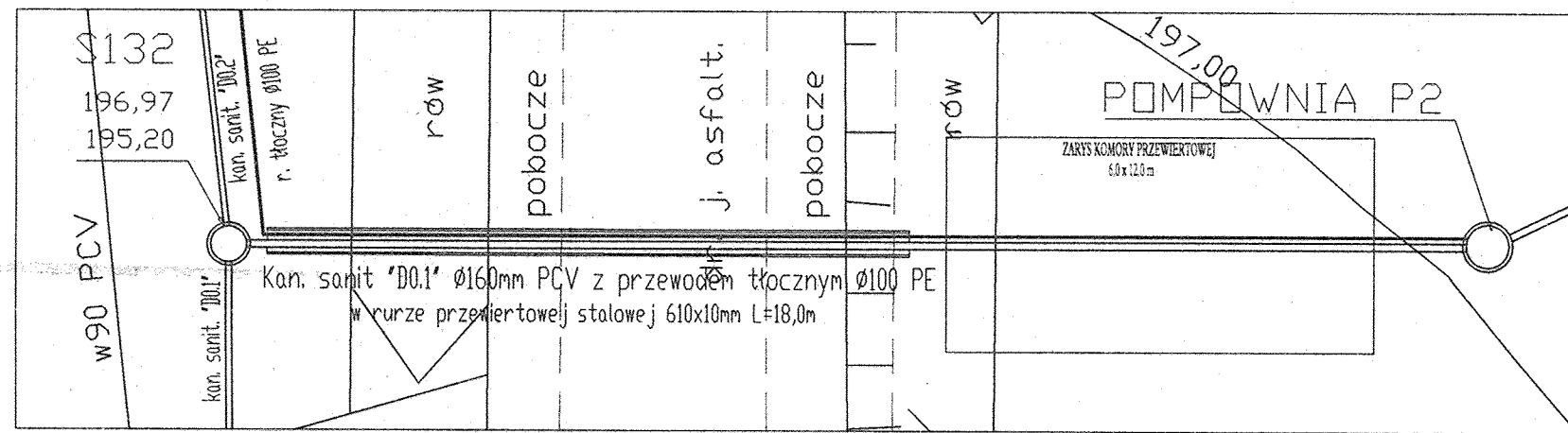
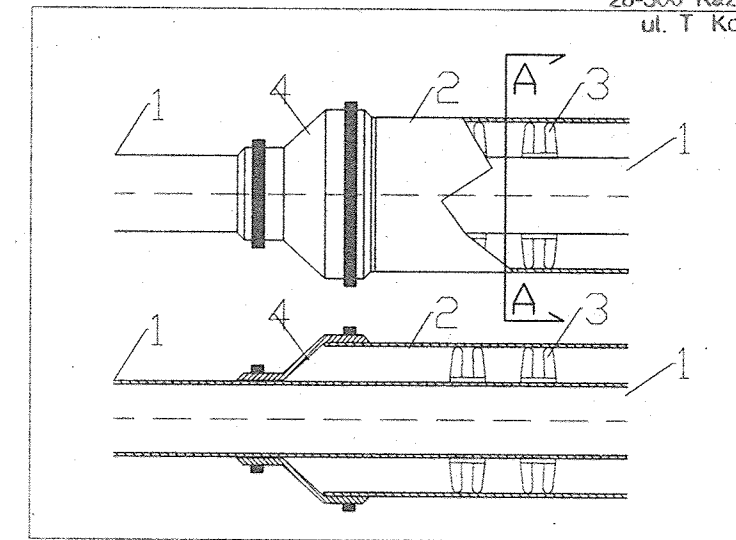


# PRZEWIERT Nr 2 L=18.0m - rzut, skala 1:200

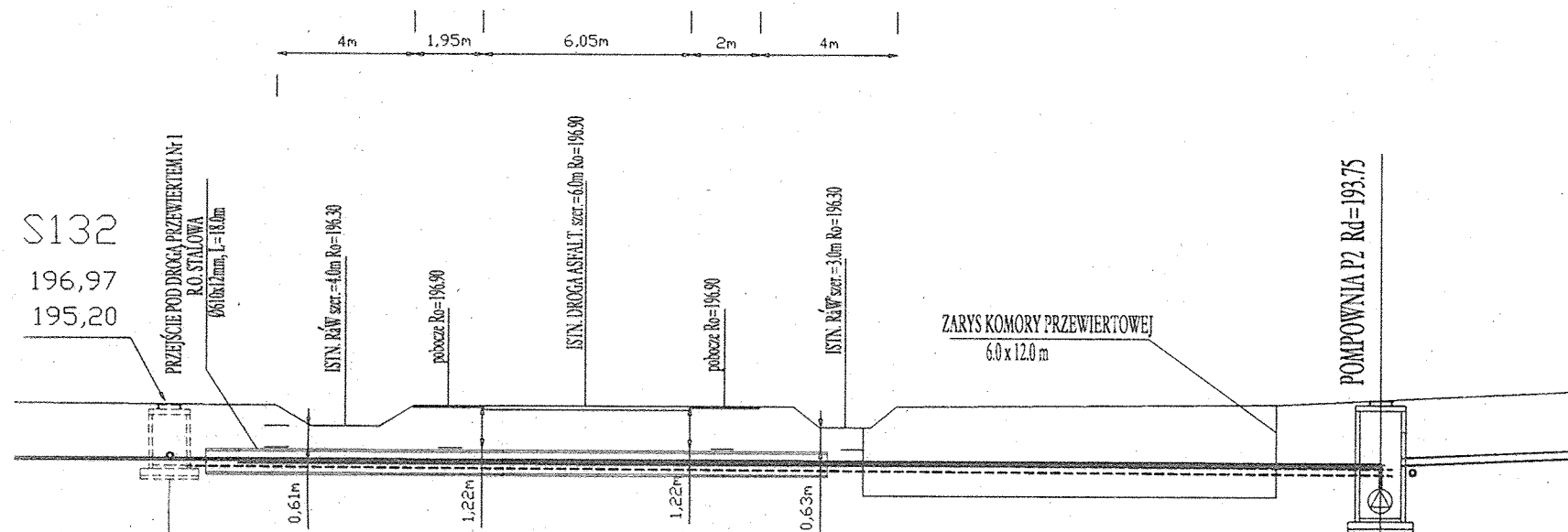


STAROSTWO POWIATOWE  
w Kazimierzy Wielkiej  
BIURO PROJEKTOWANIA I INFRASTRUKTURY TECHNICZNEJ  
28-500 Kazimierza Wielka  
ul. T. Kościuszki 12

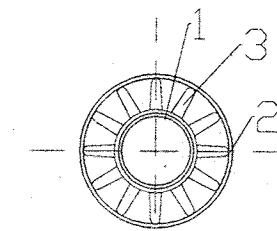
## SZCZEGÓLNOŚĆ



# PRZEWIERT Nr 2 L=18,0m - przekrój, skala 1:200



## PRZEKRÓJ A-A



### LEGENDA:

1. rura przewodowa kanaliz. Ø160mm PCV,
2. rura osłonowa stalowa Ø610x10mm, L=18,0m,
3. pierścienie dystansowe płozy typu F/P - 18 szt.,
4. pierścień samouszczelniający typu CSEM, w którym należy wyciąć otwór do przeprowadzenia przewodu tłocznego Ø80 PE - 2 szt.

POZIOM PORÓWNAWCZY 1:50 00 m a.p.m.	
RZĘDNA TERENU	196,97 195,20 196,30 196,30 196,30 196,30 193,75
RZĘDNA DNA KANAŁU	195,20 195,20 195,20 195,20 195,20 195,20 193,75
ZAGĘBIENIE DNA KANAŁU	1,77 1,62
SPADKI, DŁUGOŚCI	$i = 0.1\%$ <span style="float: right;">L = 44.0m</span>
ŚREDNICA, MATERIAŁ	PCV Ø160 typ S w rurze stalowej na płozach wraz z rurociągiem tłocznym Ø100mm PE
ODLEGŁOŚCI	34.0
OZNACZENIA	J <span style="float: right;">P2</span>

Pracownia projektowa mgr inż. Edward Kawa				
Temat: Kanalizacja sanitarna dla wsi Donosy				
Objekt: KANAŁ SANITARNE I POMPOWNIĘ ŚCIEKÓW				Nr rys. 18
Treść: Przewiert Nr 2 - rzut i przekrój				Liczba rys. 30
Branża TS	imię i nazwisko	Nr spec. uprawnień	Podpis	Stadium:
Projektował:	mgr inż. E. Kawa	184/98	<i>E. Kawa</i>	PB+PW
Opracował:	mgr inż. G. Wojaś		<i>G. Wojaś</i>	Skala:
Sprawdził:	inż. J. Glixelli	153/85	<i>J. Glixelli</i>	1:100
Kreśliła:	E. Saiwińska		<i>E. Saiwińska</i>	Data: II 2001