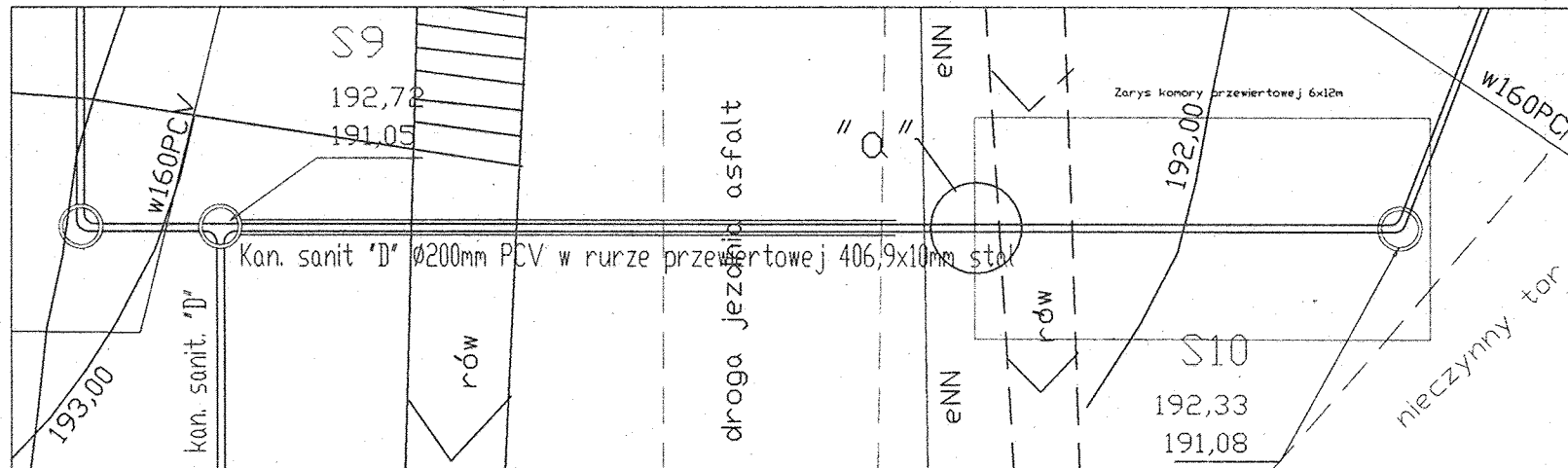
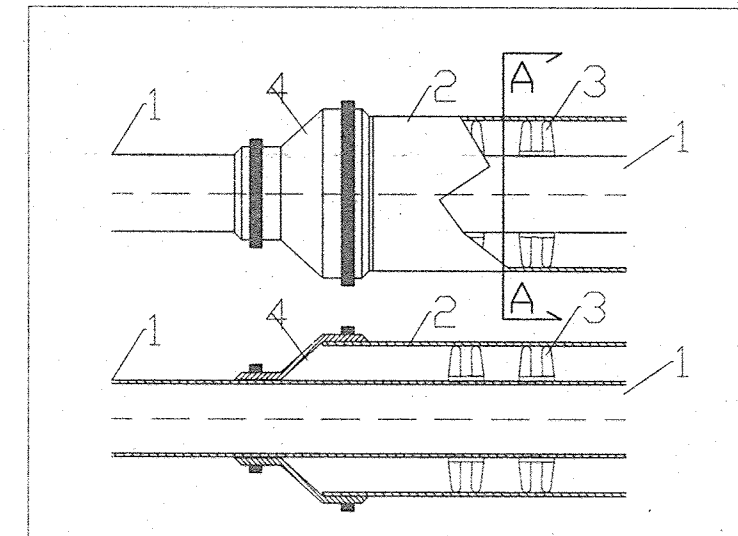


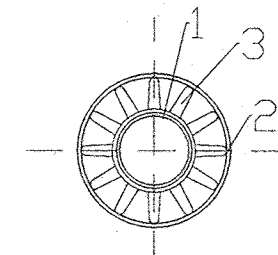
PRZEWIERT Nr 1 L=17.0m - rzut, skala 1:200



SZCZEGÓŁ "a"



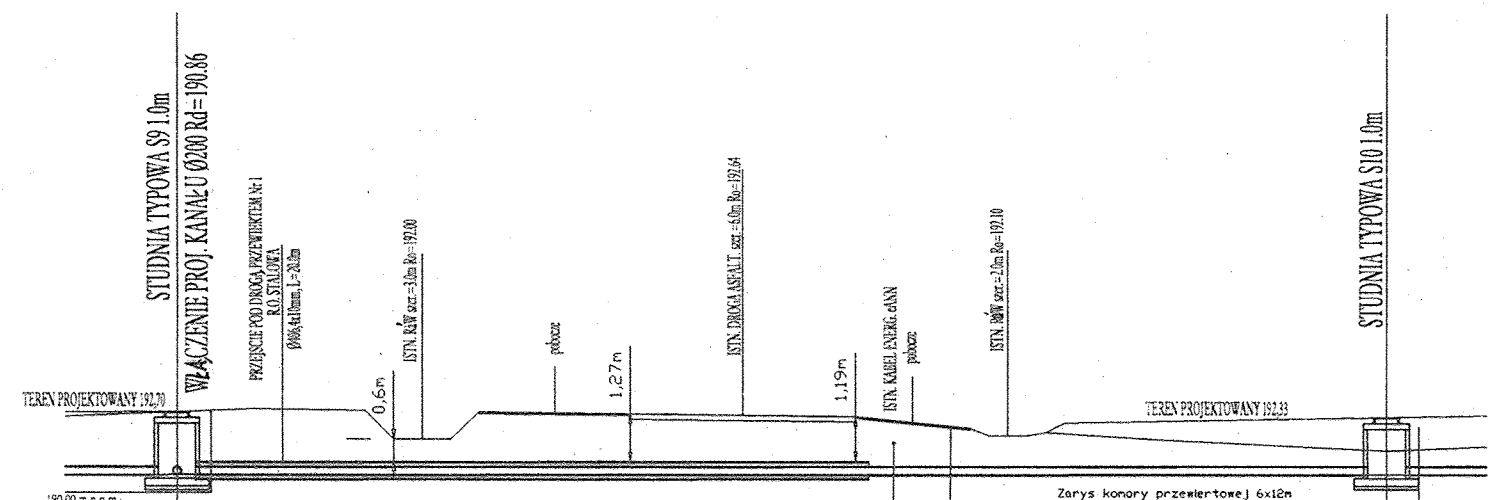
PRZEKRÓJ A-A



LEGENDA:

1. rura przewodowa kanaliz. Ø200mm PCV,
2. rura osłonowa stalowa Ø406,9x10mm, L=17,0m,
3. pierścienie dystansowe płoży typu F/P - 18 szt.,
4. pierścień samouszczelniający typu CSEM - 2 szt.

PRZEWIERT Nr 1 L=17,0m - przekrój, skala 1:200



POZIOM PORÓWNAWCZY		190.00 m.n.p.m.	
RZĘDNA TERENU		192.72	191.05
RZĘDNA DNA KANAŁU		191.05	191.08
ZAGĘBIENIE DNA KANAŁU		1.44	(0.4)
SPADKI, DŁUGOŚCI	i = 0.2%		
ŚREDNICA, MATERIAŁ	PCV Ø200 typ S w rurze stalowej na płożach (n = 18szt.)		
ODLEGŁOŚCI	25.0	32.0	20.0
OZNACZENIA	S9		S10

Pracownia projektowa mgr inż. Edward Kawa				
Temat: Kanalizacja sanitarna dla wsi Donosy				
Obiekt: KANAŁ SANITARNE I POMPOWNIĘ ŚCIEKÓW				Nr rys. 17
Treść: Przewiert Nr 1 - rzut i przekrój				Liczba rys. 30
Branża TS	Imię i nazwisko	Nr spec. uprawnień	Podpis	Stadium:
Projektował:	mgr inż. E. Kawa	184/98	<i>E. Kawa</i>	PB+PW
Opracował:	mgr inż. G. Wojaś		<i>G. Wojaś</i>	Skala:
Sprawdził:	inż. J. Glixelli	153/85	<i>J. Glixelli</i>	1: 100
Kreśliła:	E. Salwińska		<i>E. Salwińska</i>	Data: II 2001