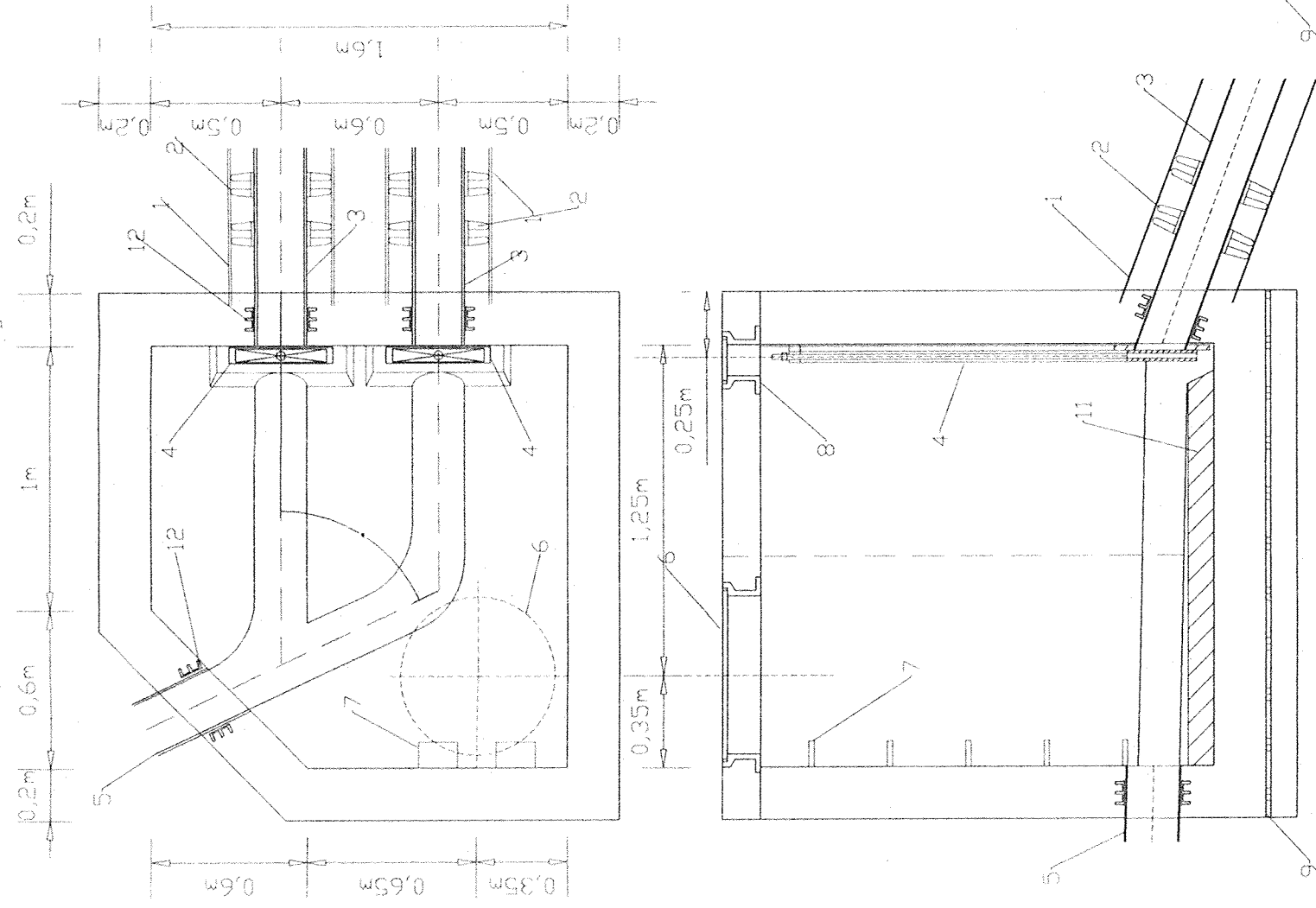


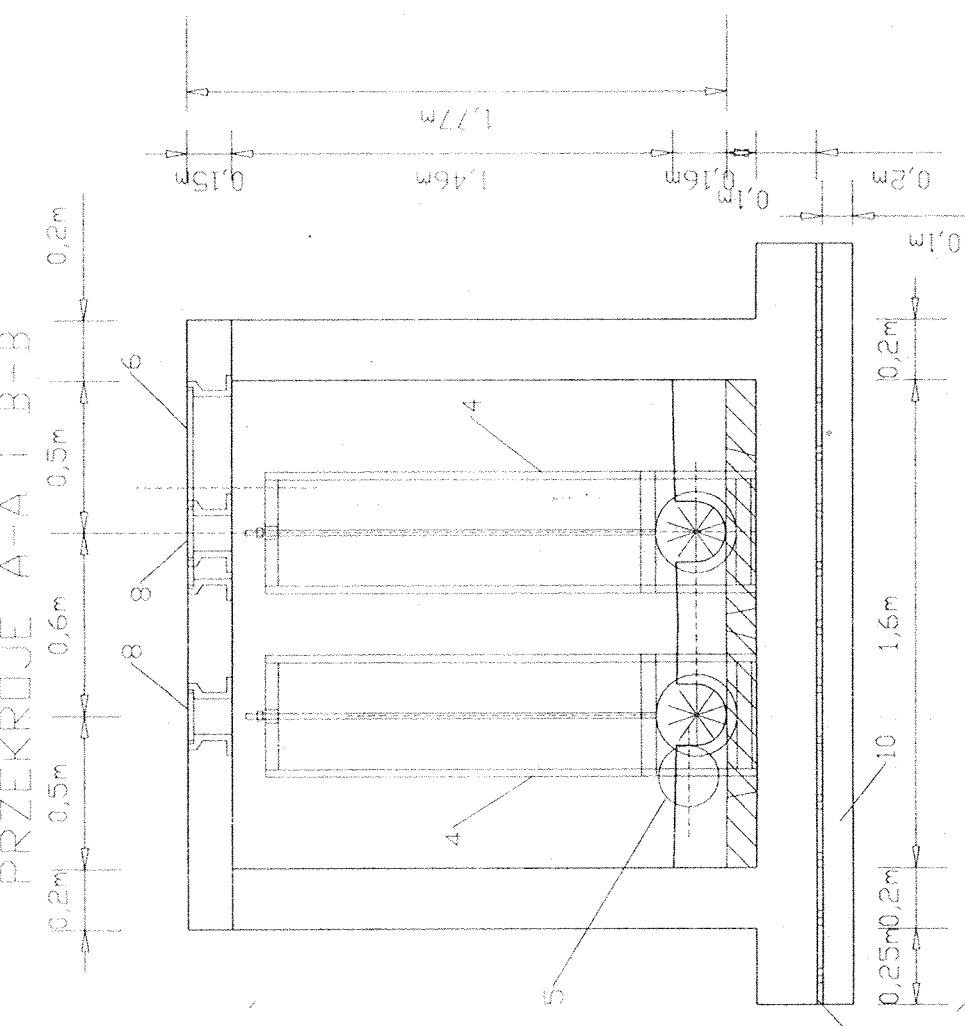
Głowica dolna syfonu (S1)



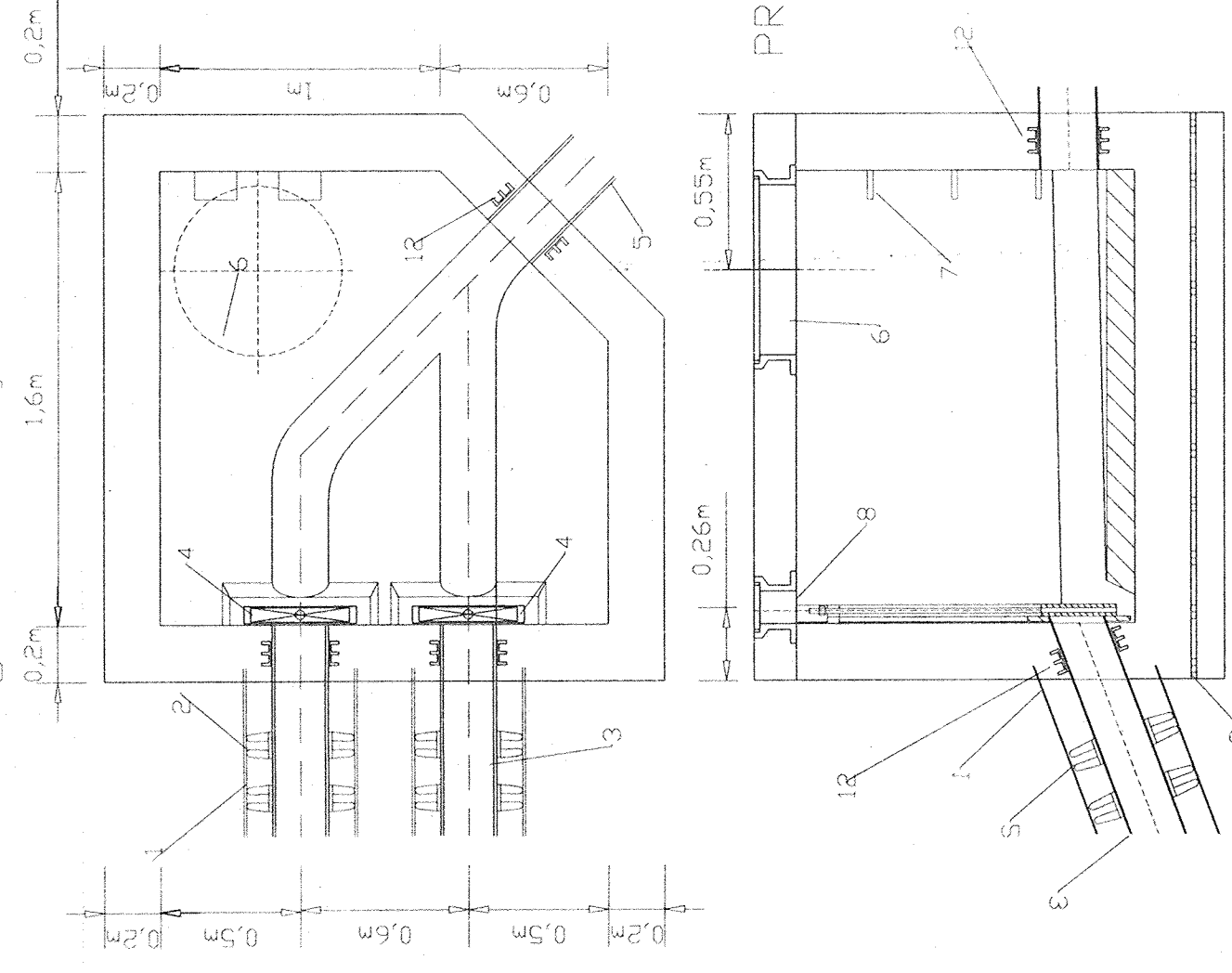
□znaczenia:

1. rura ochronna stalowa 406,9x10mm,
2. płyty typu FP o segmentach S/T, wys 6cm,
- 40 sztuk (dla całego syfonu),
3. rura przewodowa wodociągowa PE 200x6,2mm,
4. zastawka wrzecionowa wodociągowa okrągła do mocowania przy pomocy kotw ze stali nierdzewnej Ø200mm prod. VAG lub EBRU-ARMATUREN - 4 szt.,
5. rura kanalizacyjna Ø200mm - kanał "D",
6. wąż kanalizacyjny typu ciężkiego Ø600mm - 2 szt.
7. stopnie żłazowe montowane co 30cm - 12 szt.
8. skrzynka uliczna do zasuw wodociągowych - 4 szt.,
9. izolacja - papa na lepiku,
10. chudy beton B-7,5
11. kineta - beton B-15,
12. Przejście szczelne PU Ø200mm - 6 szt.,

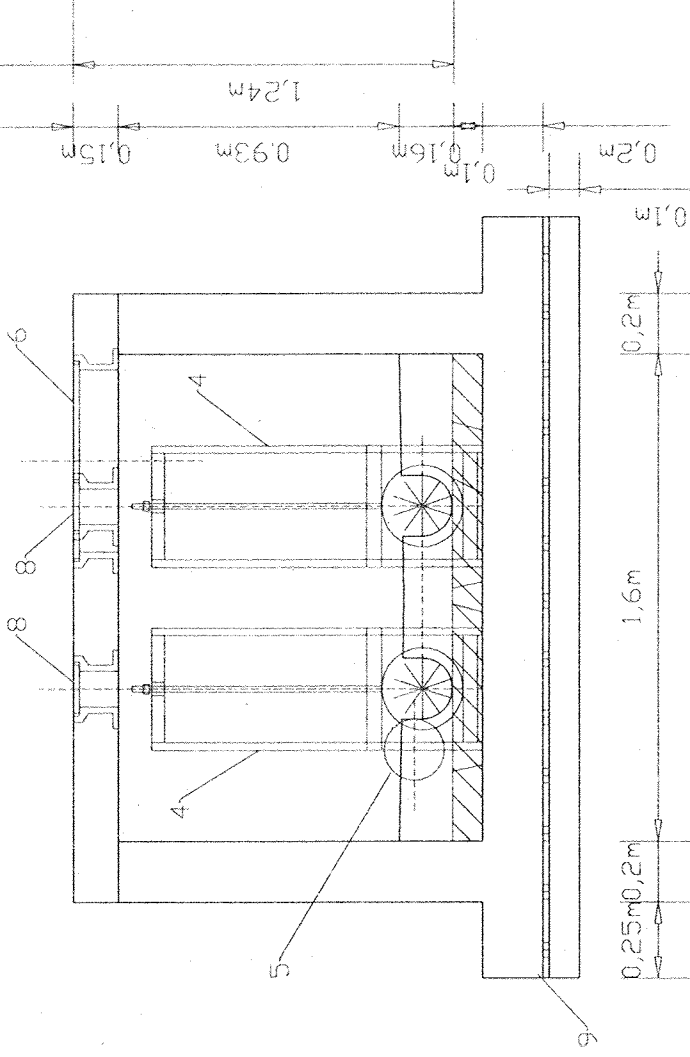
Głowica dolna syfonu (S1) PRZEKROJE A-A i B-B



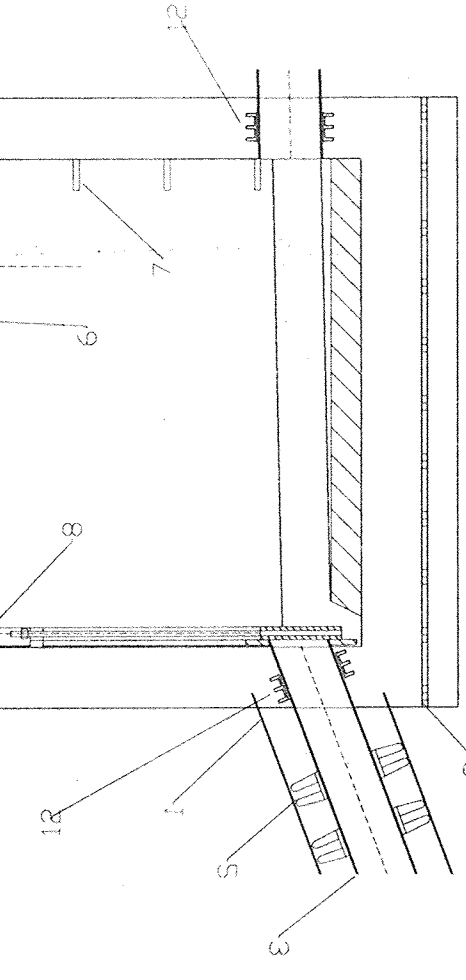
Głowica górna syfonu (S2)



PRZEKRÓJ C-C



PRZEKRÓJ D-D



STAROSTWO POWIATOWE
w Kazimierzy Wielkiej
WYDZIAŁ BUDOWNICTWA I INFRASTRUKTURY TECHNICZNEJ
28-500 Kazimierz Wielki
ul. T. Kościuszki 12

Nr rys. 5
Liczba 30
Stadium PB+PW
Skala: 1:25
Data: II 2001

Pracownia projektowa mgr inż. Edward Kawa	
Temat: Kanalizacja sanitarna dla wsi Donosy	
Objekt: KANAŁ SANITARNE I POMPOWNE ŚCIEKÓW	
Treść: Komora górna i dolna syfonu - technologia	
Branża TS	Imię i nazwisko Podpis
Projektował mgr inż. E. Kawa	184/98
Opracował mgr inż. G. Wojaś	
Sprawdził inż. J. Glixelli	153/85
Kreśliła E. Saliwińska	