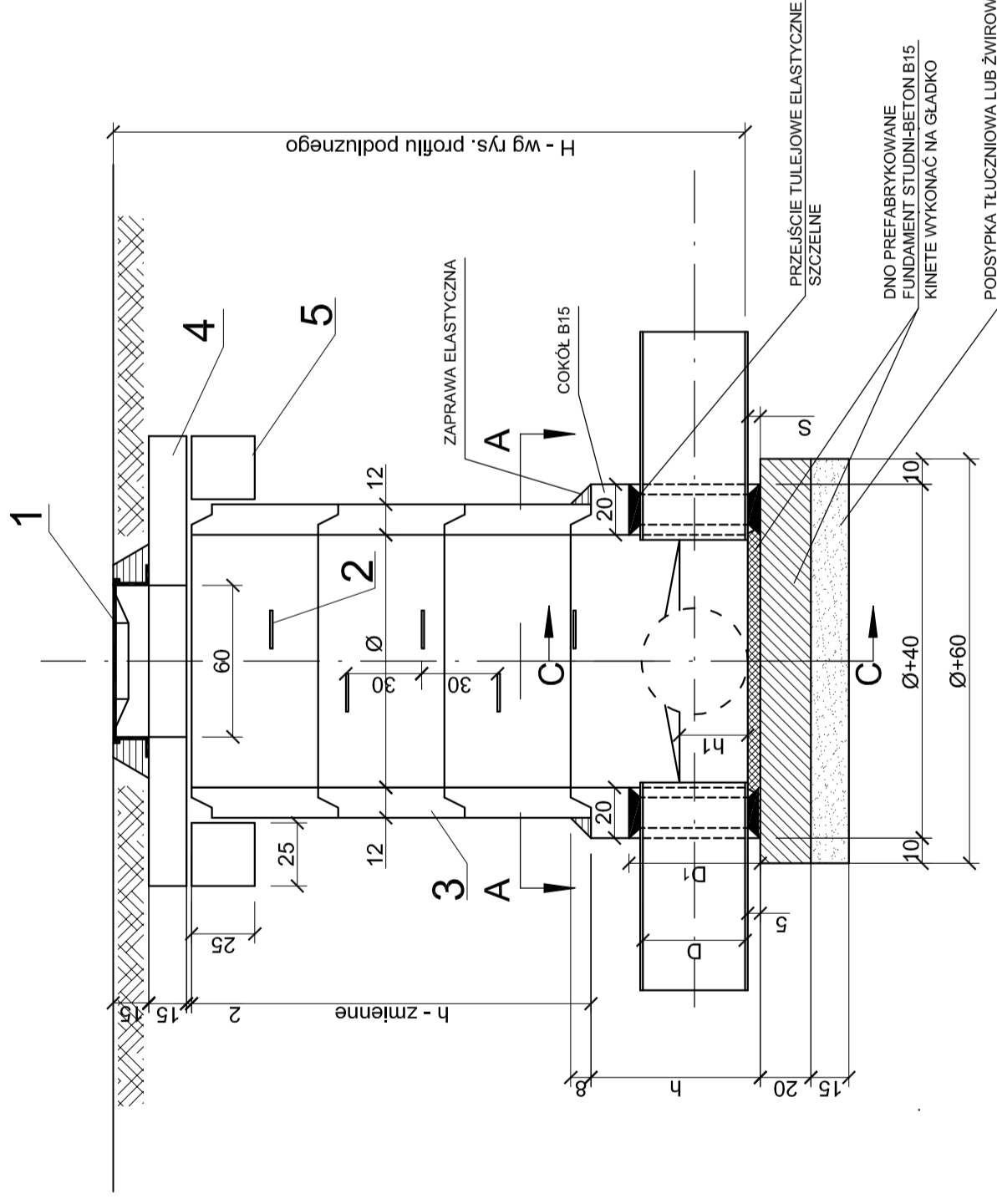
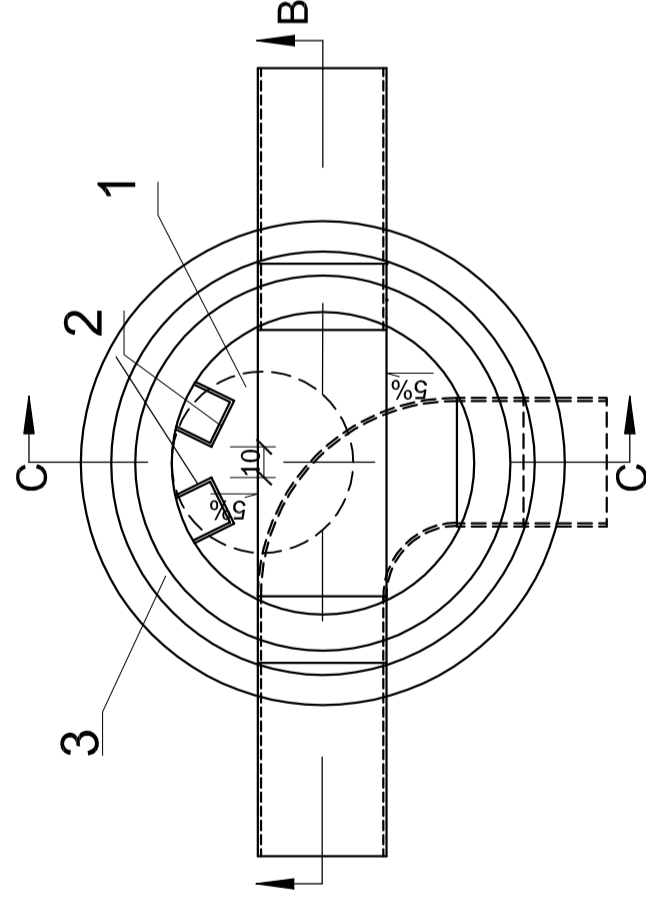


PRZEKRÓJ B-B

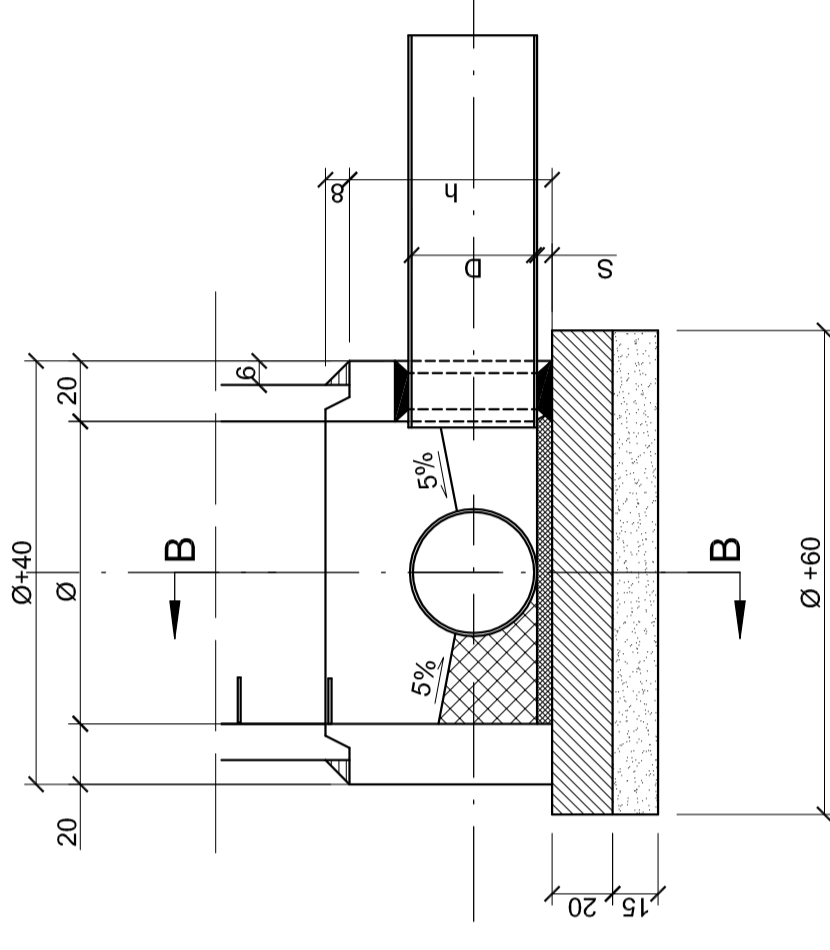


PRZEKRÓJ A-A



Lp.	WYSZCZEGÓLNIENIE	Nr normy, katalog
1	WŁAZ ŻELIWNY TYP CIĘŻKI	PN-64/11-74052
2	STOPIEŃ ŻELIWNY TYP Zc	PN-64/11-74086
3	KRAĞ BET. PREF. K-144/60	Prefabrykat
4	PLYTA ŻELBETOWA K-200/60	Prefabrykat
5	PIERŚCIEŃ ODCIĄŻAJĄCY	Prefabrykat

PRZEKRÓJ C-C



D	D ₁	h	S	d _{max}	h ₁
20	29	45	6	20	13
25	35	51	6	25	16
30	41	57	7	30	20
40	52	68	7	40	27
50	64	83	8	50	34
60	76	95	8	60	40

UWAGI :

- ŚREDNICE STUDNI "Ø" I GŁĘBOKOŚĆ "H" PODANO NA PROFILACH PODŁUŻNYCH
- KREGI BETONOWE Z BETONU ŻWIROWEGO KLASY B25 ŁĄCZONE NA USZCZELKĘ
- WLOTY I WYLOTY DO STUDNI WYKONAĆ ZGODNIE Z SYTUACJĄ. KINETE WYKONAĆ GŁADKO Z UKSZTAŁTOWANYMI SPADKAMI
- ELEMENTY BETONOWE STUDNI WYKONAĆ NA ZAPRAWIE ELASTYCZNEJ
- ELEMENTY BETONOWE ZAGRUNTOWAĆ ABIZOLEM 1:2x LEPIKIEM NA GORĄCO
- ELEMENTY ŻELIWNE POKRYĆ LAKIEREM ASFALTOWYM
- W PRZYPADKU RUR KANALIZACYJNYCH:
 - PVC USZCZELNIENIE WYKONAĆ Z SYSTEMOWYCH TULEJI ELASTYCZNYCH OCHRONNYCH PRZEJŚĆ SZCZELNYCH PRODUCENTA RUR
 - BETONOWYCH, ŻELBETOWYCH-USZCZELNIENIE WYKONAĆ ZAPRAWĄ CEMENTOWĄ 1:3
 - KAMIONKOWYCH - SZNUR SMOLOWANY Z KITEM I ZAPRAWĄ CEMENTOWĄ
- WYMIARY W CENTYMETRACH

Inwestor: **Burowo projektowe: SERPENTYNA**

Gmina Kazimierza Wielka ul. T. Kościuszki 12

28-500 Kazimierza Wielka

Nazwa: Przebudowa ul. Krakowskiej w Kazimierzy Wielkiej

Adres: Miejsowość: Kazimierza Wielka Gmina: Kazimierza Wielka Powiat: kazimierski Województwo: świętokrzyskie

Etap: PROJEKT ARCHITEKTONICZNO-BUDOWLANY BRANŻA DROGOWA

Projektant: mgr inż. Marek Faryna Upr. MAP/0286/POD/07 Podpis: Specjalność: drogową

Sprawdzający: mgr inż. Grzegorz Plecha Upr. SLK/086/POD/05 Podpis: Specjalność: drogową

Tytuł: Studnia kanalizacyjna betonowa Ø1200

Projekt nr: 27 Data: Kraków, sierpień 2008 r. Skala: 1:25 Nr rys.: 6