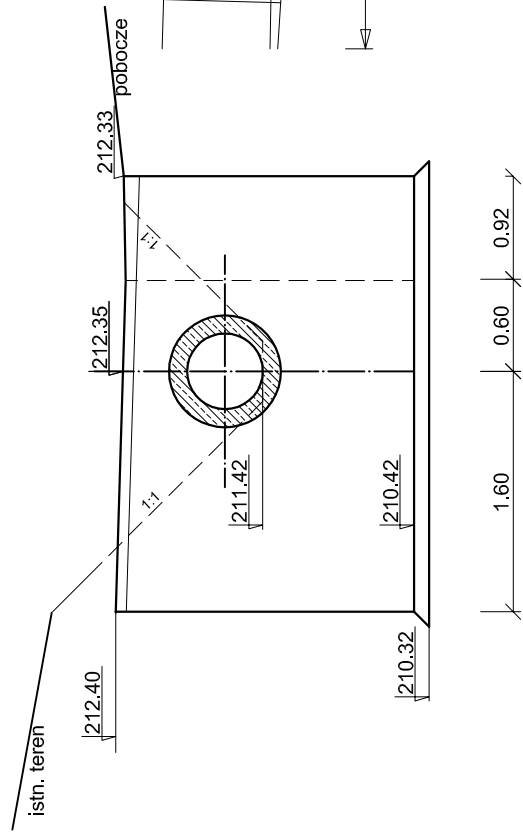
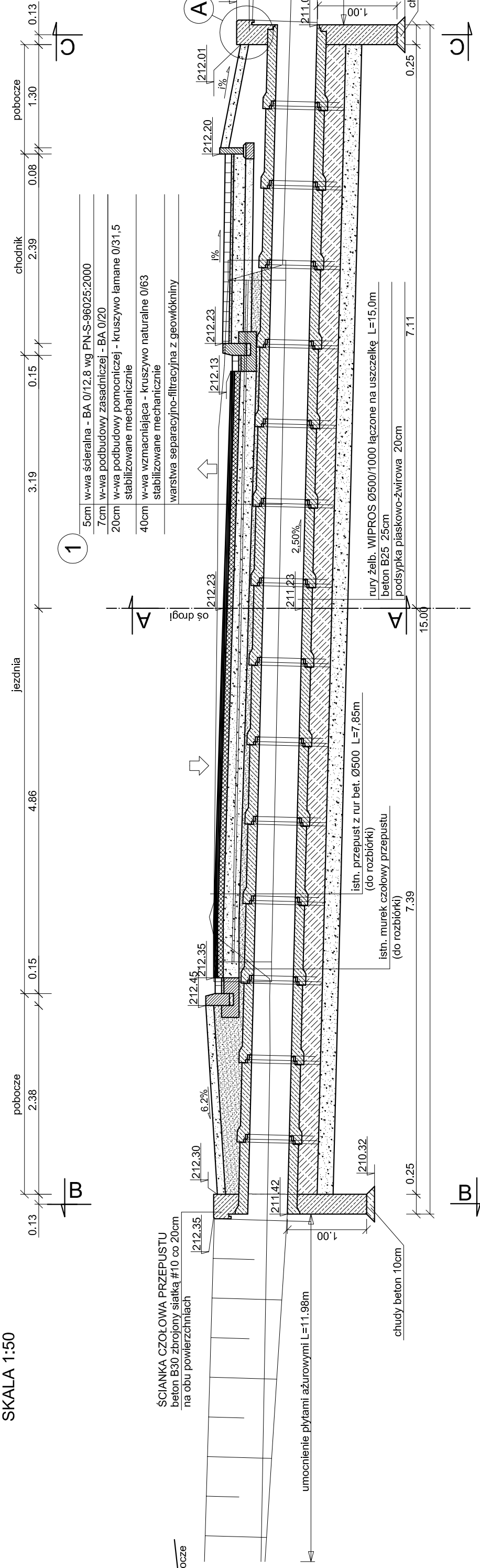


PRZEKRÓJ B-B
SKALA 1:50



PRZEKRÓJ PODŁUŻNY PRZEPUSTU
SKALA 1:50



SCIANKA CZOŁOWA PRZEPUSTU
beton B30 zbrojony siatką #10 co 20cm
na obu powierzchniach

umocnienie płytami ażurowymi L=11,98m

istn. przepust z rur bet. Ø500 L=7,85m
(do rozbiórki)

istn. murek czołowy przepustu
(do rozbiórki)

rury żelb. WIPROS Ø500/1000 łączone na uszczelkę L=15,0m
beton B25 25cm
podsiypka piaskowo-żwirowa 20cm

chudy beton 10cm

0,25

7,39

15,00

7,11

0,25

209,94

0,01

211,04

0,25

212,23

212,23

212,13

212,23

212,01

212,20

212,10

212,05

211,24

209,94

1,00

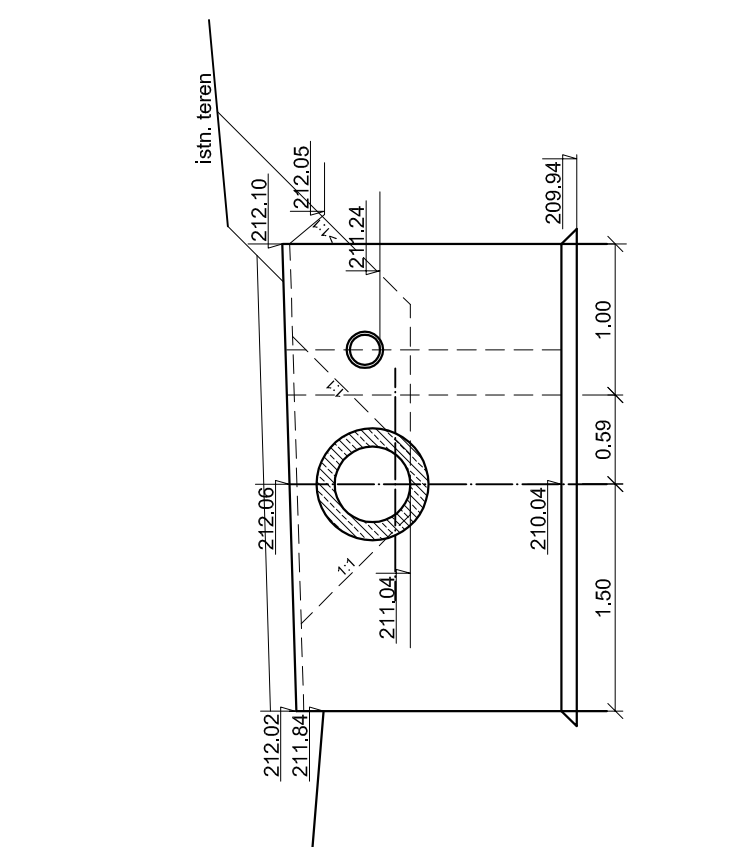
0,59

1,50

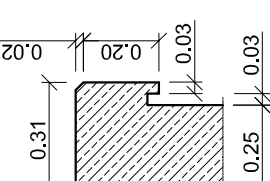
0,03

0,03

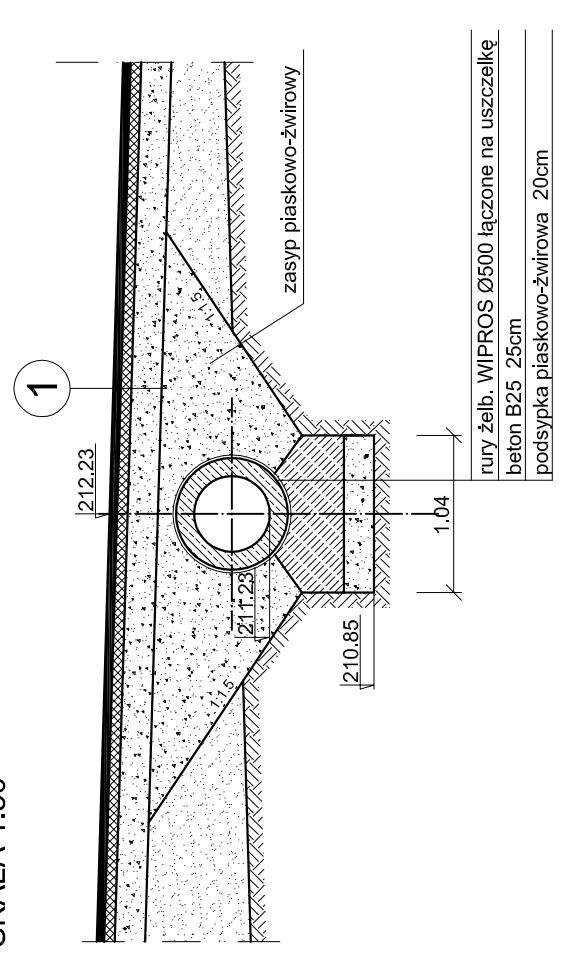
PRZEKRÓJ B-B
SKALA 1:50



SZCZEGÓŁ A
SKALA 1:20

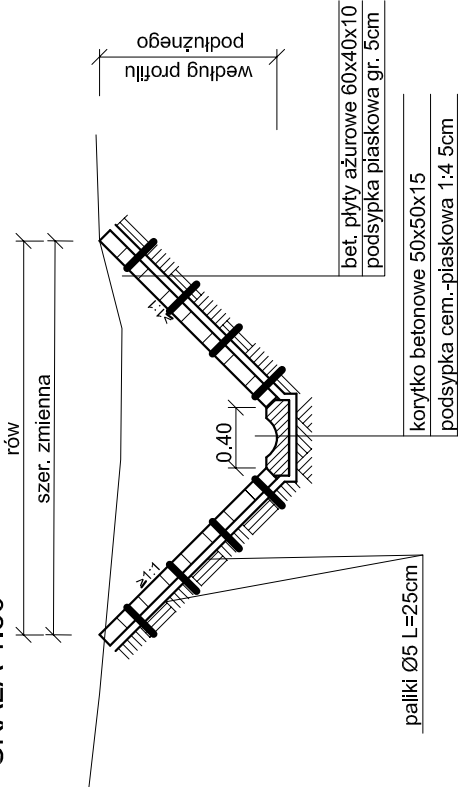


PRZEKRÓJ A-A
SKALA 1:50



rury żelb. WIPROS Ø500 łączone na uszczelkę
beton B25 25cm
podsiypka piaskowo-żwirowa 20cm

PRZEKRÓJ TYPOWY ROWU UMOCNIONEGO
- umocnienie rowu bet. płytami ażurowymi i korytkami bet.
SKALA 1:50



- SPOSÓB WYKONANIA IZOLACJI PRZEPUSTU:**
- POWIERZCHNIE SŁUCHE NALEŻY ZAGRUNTOWAĆ PRZEZ POSMAROWANIE ROZTWOREM ASEALTOWYM
 - POWIERZCHNIE WILCZYNE NALEŻY ZAGRUNTOWAĆ PRZEZ DWUKROTNE SMAROWANIE EMULSJA KATIONOWA
 - RURY PRZEPUSTU PO ZAGRUNTOWANIU NALEŻY IZOLOWAĆ PAPIĄ ASELTOWĄ NA LEPKIEM BITUMICZNYM
 - ELEMENTY NIE POKRYTE IZOLACJĄ PRZED ZASYPANIEM GRUNTEM NALEŻY DWUKROTNIE POSMAROWAĆ LEPKIEM BITUMICZNYM NA GORĄCO

- WYMAGANIA DOTYCZĄCE ZASYPU PIASKOWO-ŻWIROWEGO**
- WSKAŹNIK ZAGĘSZCZENIA 0,87 WEDŁUG PROCTORA (W BEZPOŚREDNIM SASIEDZTWIE RURY DOPUSZCZALNY WSKAŹNIK 0,94)
 - FRAKCJA 0 : 32 MM
 - WOLNY OD ELEMENTÓW ORGANICZNYCH
 - NIEAGRESYWNY - pH 6,8
 - RÓWNOMIERNE UZIARNIENIE
 - PRZEPUSZCZALNY
 - WOLNY OD ZBRYLEN

- SPOSÓB ZAGĘSZCZANIA ZASYPU:**
- W BEZPOŚREDNIM SASIEDZTWIE RURY (< 1,0 m) ZASYP ZAGĘSZCZAĆ REZCZNIĘ LUB LEKKIMI UBIJAKAMI MECHANICZNYMI
 - ZASYP ZAGĘSZCZAĆ WARSTWAMI O GRUBOŚCI 15 - 30cm
 - ZAGĘSZCZANIE PROWADZIĆ RÓWNOMIERNIE PO OBU STRONACH RURY (MAX. RÓŻNICA 1 WARSTWY)

Inwestor: Gmina Kazimierza Wielka ul. T. Kościuszki 12 28-500 Kazimierza Wielka	Biurowo projektowe: SERPENTYNA Marek Faryna
Miejscowość: Odonów	Adres: Budowa drogi gminnej Kazimierza Wielka - Odonów
Projektant: mgr inż. Marek Faryna	Województwo: świętokrzyskie
Sprawdzający: mgr inż. Grzegorz Plecha	Etapa: PROJEKT ARCHITEKTONICZNO-BUDOWLANY BRANŻA DROGOWA, KANALIZACJA DESZCZOWA
Typ: PRZEPUST BETONOWY Ø500 POD DROGĄ GMINNĄ	Podpis: Upr. MAP/0265/POD/07 Specjalność: drogowa
Projekt nr: 28	Podpis: Upr. SIK/1086/POD/05 Specjalność: drogowa
Data: Kraków, listopad 2008 r.	Skala: 1:50
Nr rys.: 10	