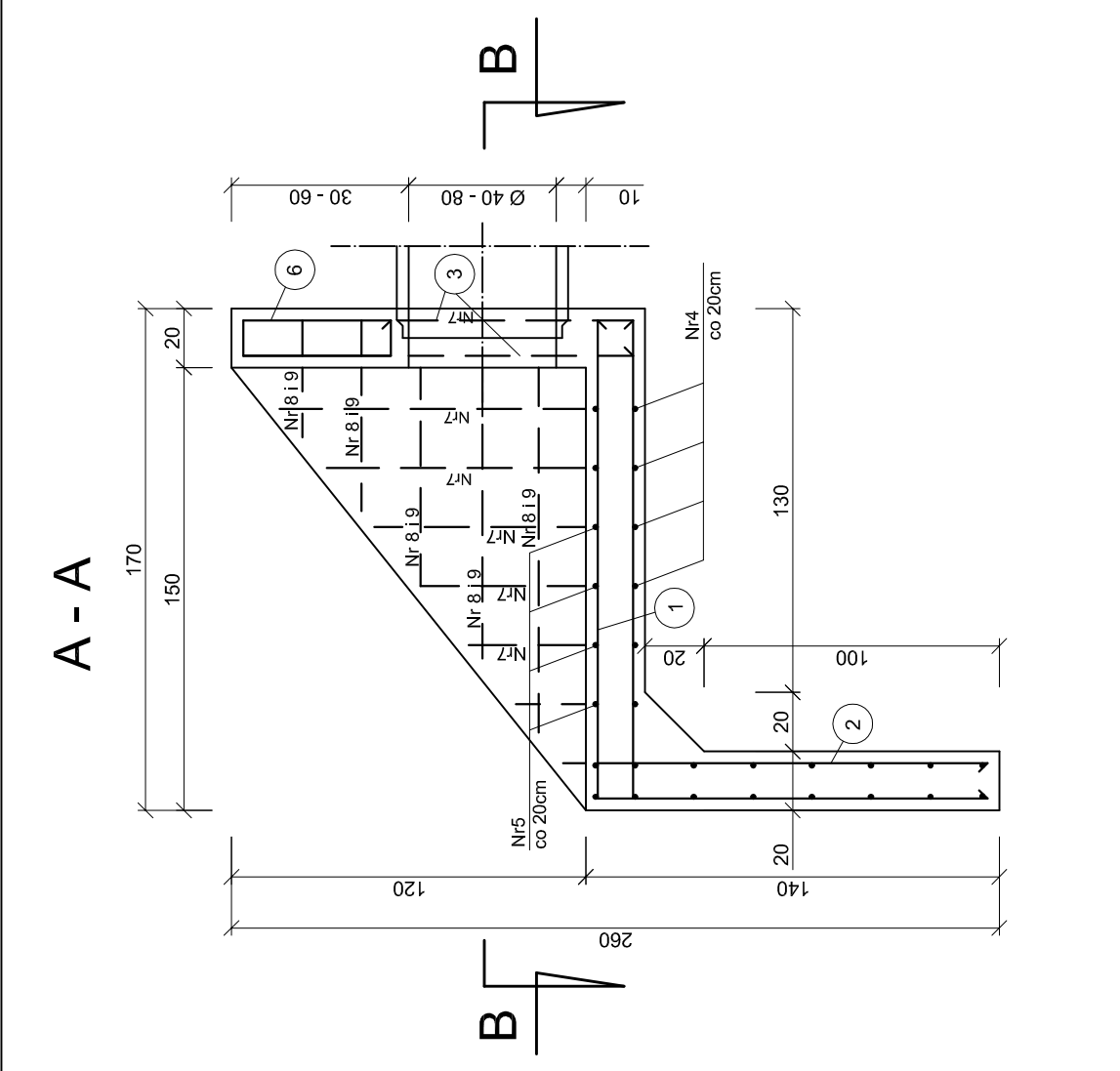
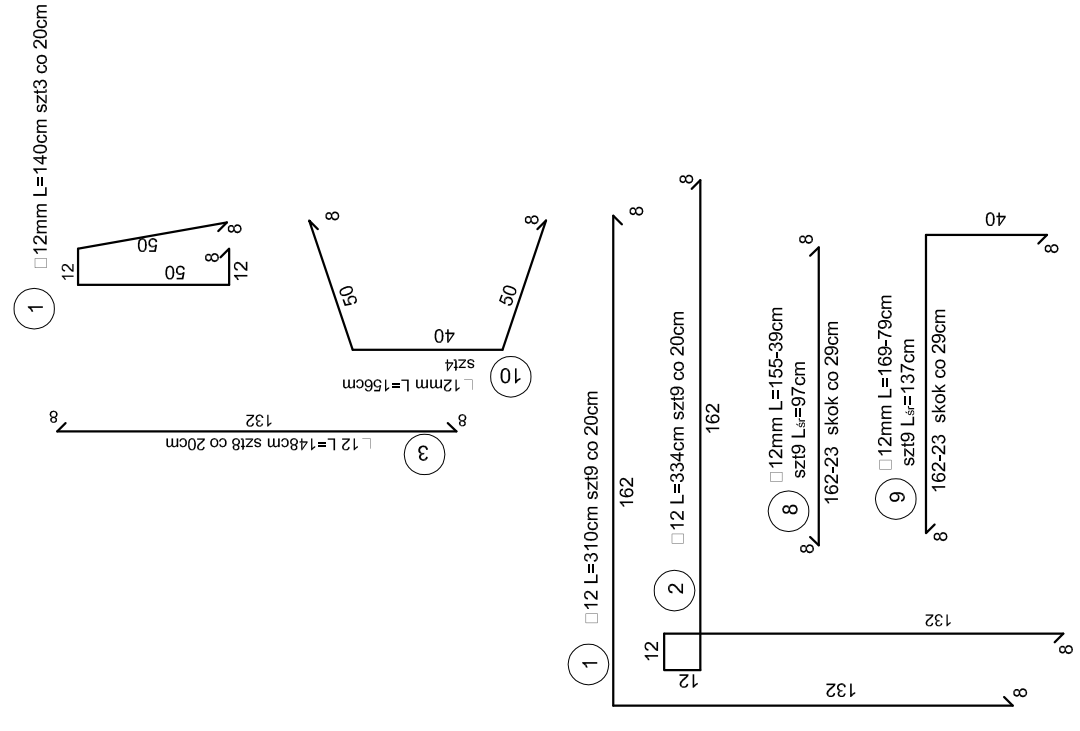
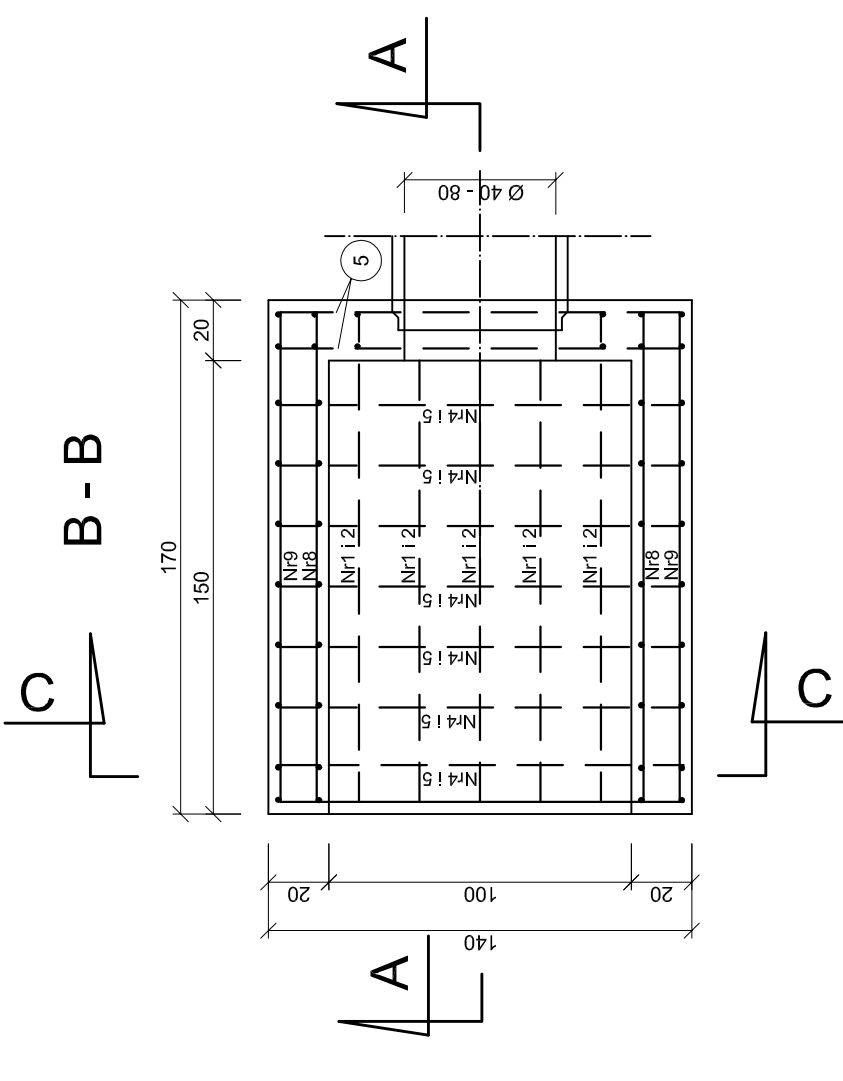


BETON B20  
 STAL 18G2  
 CEMENT HUTNICZY "250"



ZESTAWIENIE STALI ZBROJENIOWEJ

Nr pręta	□ [mm]	długość [cm]	Ilość szt.	dł. ogólna [m]
1	12	310	9	27,90
2	12	334	9	30,06
3	12	148	8	11,84
4	12	300	10	30,00
5	12	148	28	41,44
6	12	310	9	27,90
7	12	100	16	16,00
8	12	97	9	8,73
9	12	137	9	12,33
10	12	156	4	6,24
Razem				212,44
		Ciężar jednost.	[kG/m]	0,890
		Ciężar ogólny	[kG]	189,07



**Biuro projektowe:** SERPENTYNA  
 Marek Faryna

**Investor:** Gmina Kazimierza Wielka  
 ul. T. Kościuszki 12  
 28-500 Kazimierza Wielka

**Nazwa:** Budowa drogi gminnej Kazimierza Wielka - Odonów

**Adres:** Miejscowość: Odonów  
 Gmina: Kazimierza Wielka  
 powiat: kazimierski  
 województwo: świętokrzyskie

**Etap:** PROJEKT ARCHITEKTONICZNO-BUDOWLANY  
 BRANŻA DROGOWA, KANALIZACJA DESZCZOWA

**Projektant:** mgr inż. Marek Faryna  
 Specjalność: drogowa

**Sprawdzający:** mgr inż. Grzegorz Plecha  
 Specjalność: drogowa

**Tytuł:** Konstrukcja wylotu kanalizacji deszczowej W-1A

**Projekt nr:** 28  
**Data:** Kraków, listopad 2008 r.  
**Skala:** 1:25  
**Nr rys.:** 8.2