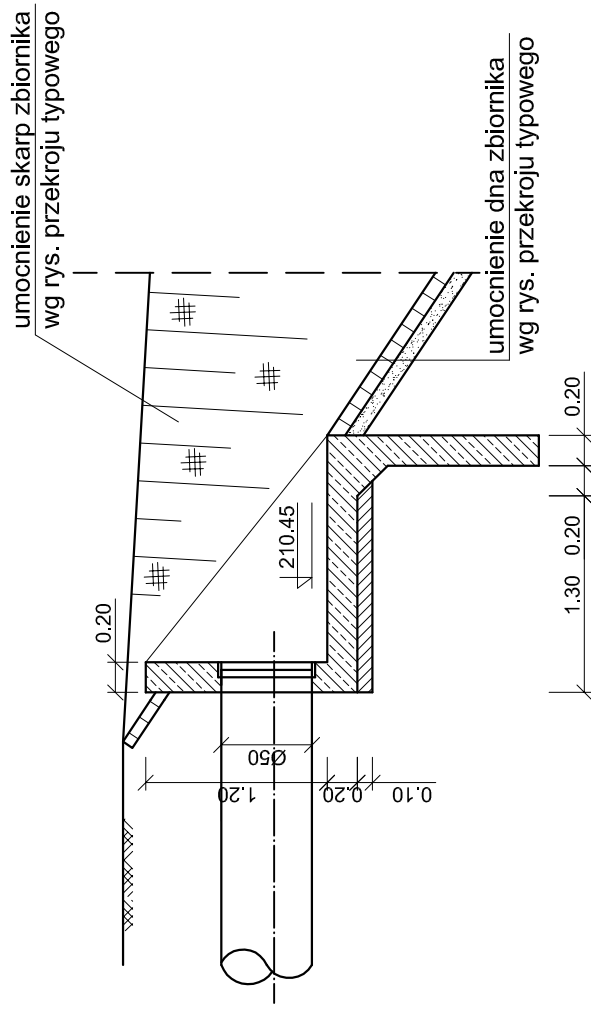
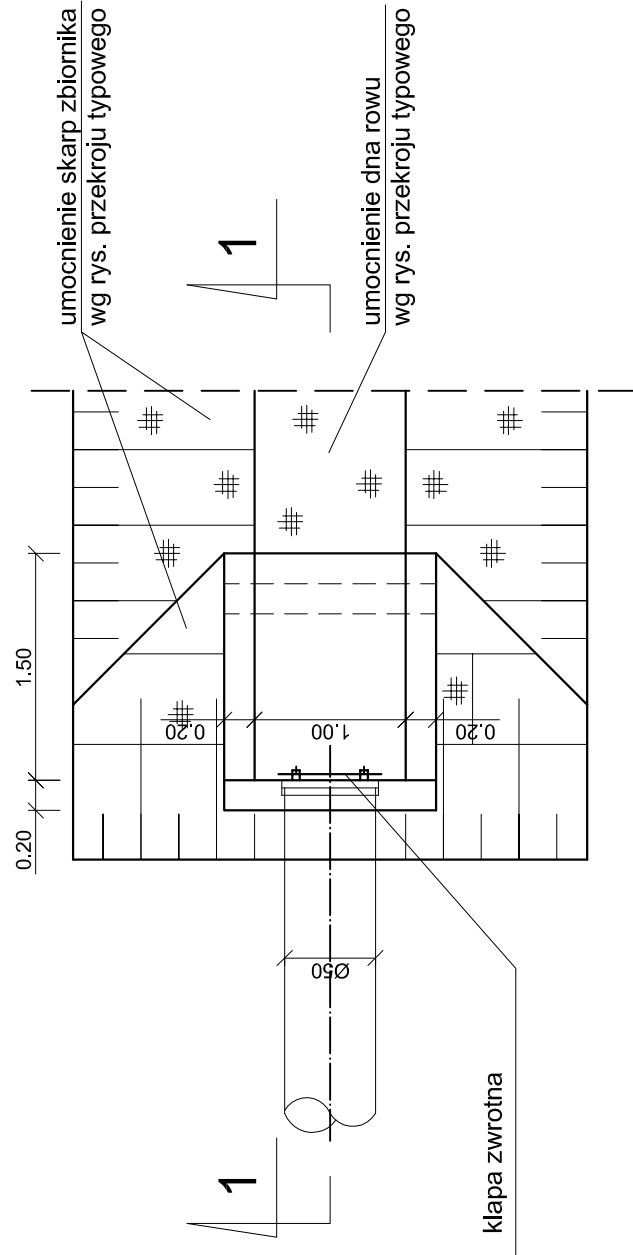


PRZEKRÓJ 1 - 1

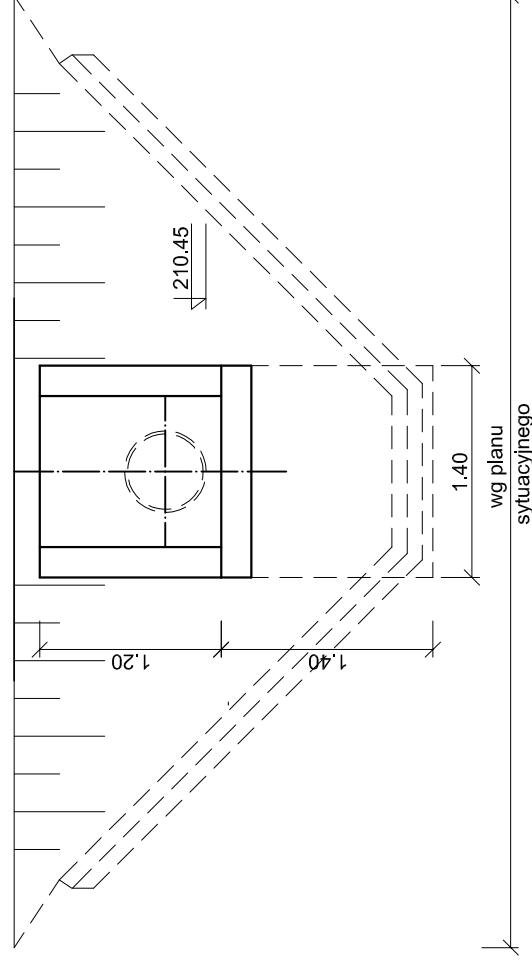


WIDOK Z GÓRY




PRZYCZÓŁEK ŻELBETOWY
BETON B20
STAL 18G2
IZOLACJA - ABIZOL R+P (2x)

WIDOK Z PRZODU



UWAGA:

1. KONSTRUKCJA PRZYCZÓŁKA - ADAPTACJA PRZYCZÓŁKA PRZEPUSTU WAŁOWEGO PW-1/60 - KLAPA ZWROTNA Z PŁASKĄ POKRYWĄ - PUSSPAS Armatura Sp.z o.o.
2. RUROCIĄGI I PRZYCZÓŁKI POSADOWIĆ NA ZAGĘSZCZONYM PODŁOŻU $Id=0,9$ PROCTOR

Biuro projektowe: 	
Investor: Gmina Kazimierza Wielka ul. T. Kościuszki 12 28-500 Kazimierza Wielka	Nazwa: Budowa drogi gminnej Kazimierza Wielka - Odonów
Adres: Miejscowość: Odonów Gmina: Kazimierza Wielka Powiat: kazimierski Województwo: świętokrzyskie	30-710 Kraków ul. Krzywda 12A/BS5
Etap: PROJEKT ARCHITEKTONICZNO-BUDOWLANY BRANŻA DROGOWA, KANALIZACJA DESZCZOWA	
Projektant: mgr inż. Marek Faryna	Upr. MAP10286I/POOD107 Specjalność drogowa
Sprawdzający: mgr inż. Grzegorz Plecha	Upr. SLK1096I/POOD105 Specjalność drogowa
Tytuł: Wylot kanalizacji deszczowej W-1A	
Projekt nr: 28	Data: Kraków, listopad 2008 r.
Skala: 1:50	Nr rys.: 8.1