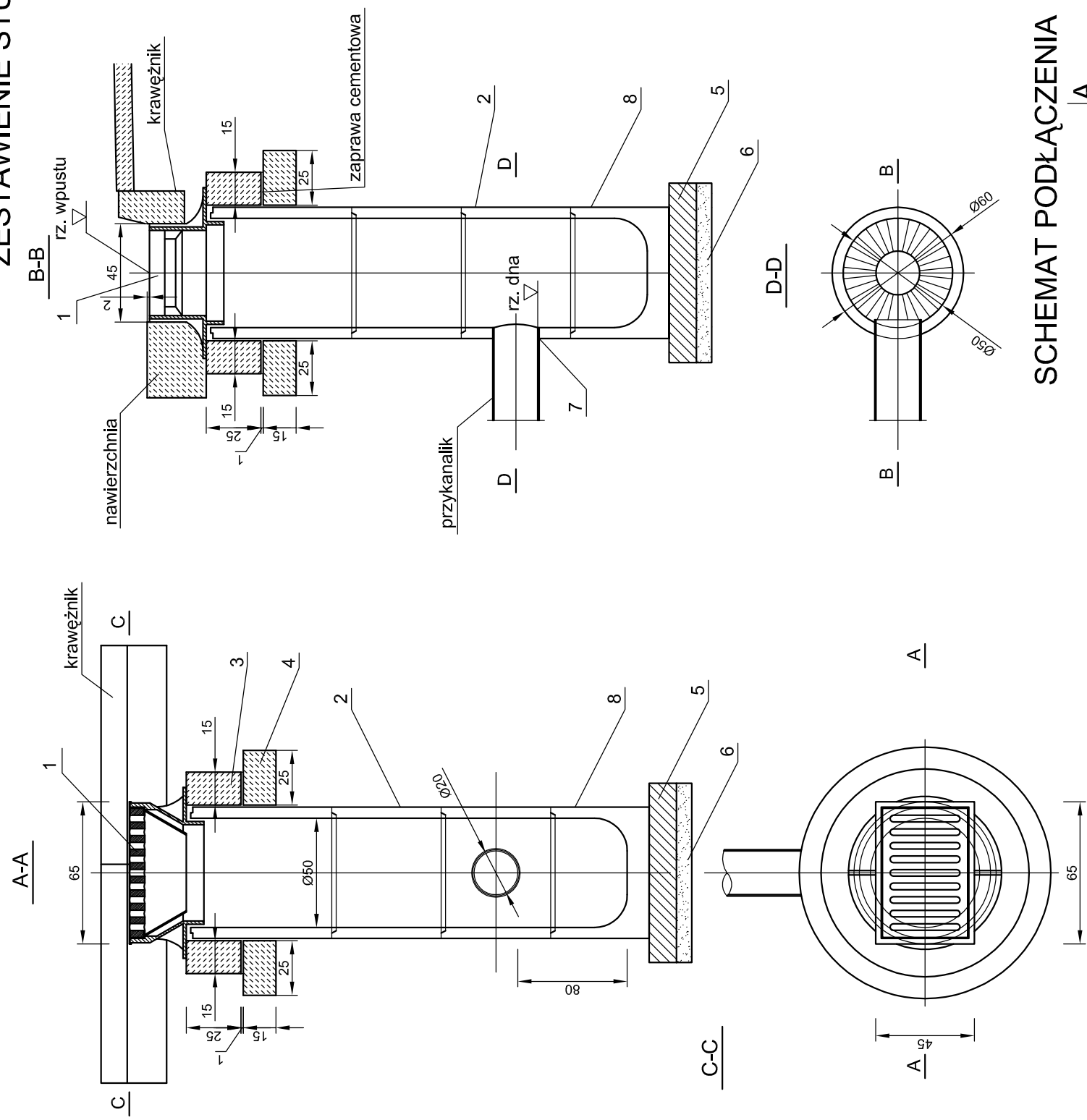


## DESZCZOWY WPUST ULICZNY klasyczny

## ZESTAWIENIE STUDZIENEK



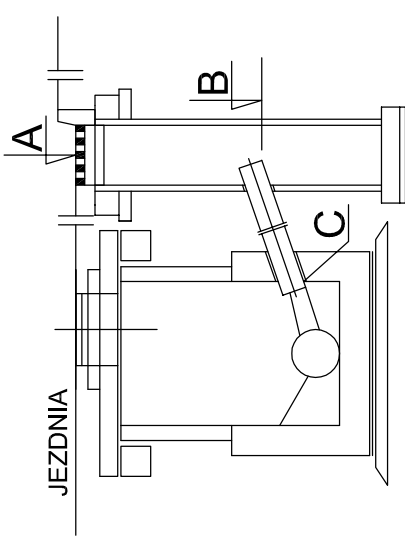
### LEGENDA:

1. Wpust uliczny żelazny przejazdowy typ ciężki wg PN/H-74081
  2. Kręgi betonowe o średnicy 50cm z betonu zwirowego klasy B25
  3. Pierszeń żelbetowy Ø65cm z betonu wibrowanego klasy B20 stal zbrojoniowa S10S
  4. Płyta żelbetowa Ø65cm/11cm z betonu wibr. klasy B20
  5. Płyta fundamentowa grubości 12,5cm wykonana z betonu klasy B15
  6. Podsyпка z tłucznią lub żwiru grubości 7cm
  7. Uszczelnienie elastyczne
  8. Kręgi betonowe denne o średnicy 50cm
- osadnik z betonu zwirowego klasy B25

### UWAGI:

1. Pod dnem wpustu należy ułożyć podsypkę tłuczniową lub żwirową gr. 7cm
2. Zewnętrzne ściany studz. należy zaizolować np. Bitizolem R+2P
3. Wymiary w centymetrach

### SCHEMAT PODŁĄCZENIA



NR	STUDZIENKA		PRZYKANALIK				ŚREDNICA
	RZEDNA TERENU	RZEDNA WYLOTU	RZEDNA WŁĄCZENIA C	DŁUGOŚĆ	SPADEK	MATERIAŁ	
Wd1	212,22	211,27	211,24	5,7	0,5%	PVC-U kl."S"	Ø20
Wd2	212,30	211,10	211,04	5,8	1,0%	PVC-U kl."S"	Ø20
Wd3	213,07	211,87	211,76	5,2	2,0%	PVC-U kl."S"	Ø20
Wd4	213,26	211,66	211,61	4,8	1,0%	PVC-U kl."S"	Ø20
Wd5	213,26	212,06	212,04	4,0	2,0%	PVC-U kl."S"	Ø20
Wd6	213,26	212,06	211,98	1,1	2,0%	PVC-U kl."S"	Ø20
Wd7	213,09	211,89	211,81	4,2	2,0%	PVC-U kl."S"	Ø20
Wd8	213,09	211,89	211,74	0,9	2,0%	PVC-U kl."S"	Ø20
Wd9	212,65	211,45	211,37	4,0	2,0%	PVC-U kl."S"	Ø20
Wd10	212,65	211,45	211,43	1,0	2,0%	PVC-U kl."S"	Ø20
Wd11	212,51	211,31	211,23	3,8	2,0%	PVC-U kl."S"	Ø20
Wd12	212,51	211,31	211,24	3,4	2,0%	PVC-U kl."S"	Ø20
Wd13	212,74	211,54	211,48	4,4	2,0%	PVC-U kl."S"	Ø20
Wd14	212,74	211,54	211,50	2,2	2,0%	PVC-U kl."S"	Ø20
Wd15	213,48	212,28	212,24	4,3	1,0%	PVC-U kl."S"	Ø20
Wd16	213,48	212,28	212,25	1,6	2,0%	PVC-U kl."S"	Ø20
Wd17	214,34	213,14	213,06	4,0	2,0%	PVC-U kl."S"	Ø20
Wd18	214,34	213,14	213,12	1,2	2,0%	PVC-U kl."S"	Ø20
Wd19	215,35	214,15	214,07	3,9	2,0%	PVC-U kl."S"	Ø20
Wd20	215,35	214,15	213,95	1,2	2,0%	PVC-U kl."S"	Ø20
Wd21	216,21	215,01	214,93	3,9	2,0%	PVC-U kl."S"	Ø20
Wd22	216,21	215,01	214,99	1,2	2,0%	PVC-U kl."S"	Ø20
Wd23	216,98	215,78	215,70	3,9	2,0%	PVC-U kl."S"	Ø20
Wd24	216,98	215,78	215,76	1,2	2,0%	PVC-U kl."S"	Ø20
Wd25	217,97	216,77	216,70	3,8	2,0%	PVC-U kl."S"	Ø20
Wd26	217,97	216,77	216,15	1,1	2,0%	PVC-U kl."S"	Ø20
Wd27	218,49	217,29	217,21	4,0	2,0%	PVC-U kl."S"	Ø20
Wd28	218,49	217,29	217,26	1,5	2,0%	PVC-U kl."S"	Ø20
Wd29	219,37	218,17	218,09	3,9	2,0%	PVC-U kl."S"	Ø20
Wd30	219,37	218,17	218,15	1,2	2,0%	PVC-U kl."S"	Ø20
Wd31	220,19	218,99	218,91	3,9	2,0%	PVC-U kl."S"	Ø20
Wd32	220,19	218,99	218,97	1,2	2,0%	PVC-U kl."S"	Ø20

Wd33	220,04	218,84	218,76	3,9	2,0%	PVC-U kl."S"	Ø20
Wd34	220,04	218,84	218,82	1,2	2,0%	PVC-U kl."S"	Ø20
Wd35	219,53	218,33	218,25	4,0	2,0%	PVC-U kl."S"	Ø20
Wd36	219,53	218,33	218,31	1,1	2,0%	PVC-U kl."S"	Ø20
Wd37	219,22	218,02	217,94	3,8	2,0%	PVC-U kl."S"	Ø20
Wd38	219,22	218,02	218,00	1,2	2,0%	PVC-U kl."S"	Ø20
Wd39	218,78	217,58	217,50	3,8	2,0%	PVC-U kl."S"	Ø20
Wd40	218,78	217,58	217,56	1,2	2,0%	PVC-U kl."S"	Ø20
Wd41	217,98	216,78	216,70	3,9	2,0%	PVC-U kl."S"	Ø20
Wd42	217,98	216,78	216,76	1,2	2,0%	PVC-U kl."S"	Ø20
Wd43	216,97	215,77	215,69	3,9	2,0%	PVC-U kl."S"	Ø20
Wd44	216,97	215,77	215,15	1,2	2,0%	PVC-U kl."S"	Ø20
Wd45	216,27	215,07	214,99	3,9	2,0%	PVC-U kl."S"	Ø20
Wd46	216,27	215,07	215,05	1,2	2,0%	PVC-U kl."S"	Ø20
Wd47	215,94	215,14	215,10	3,8	1,0%	PVC-U kl."S"	Ø20
Wd48	215,94	215,14	215,10	3,8	1,0%	PVC-U kl."S"	Ø20
Wd49	215,94	215,12	215,10	1,1	2,0%	PVC-U kl."S"	Ø20
Wd50	215,94	215,12	215,10	1,1	2,0%	PVC-U kl."S"	Ø20
Wd51	216,73	215,55	215,48	3,9	2,0%	PVC-U kl."S"	Ø20
Wd52	216,73	215,55	215,53	1,2	2,0%	PVC-U kl."S"	Ø20
Wd53	218,23	217,03	216,95	3,9	2,0%	PVC-U kl."S"	Ø20
Wd54	218,23	217,03	216,01	1,2	2,0%	PVC-U kl."S"	Ø20

**Investor:** Gmina Kazimierza Wielka  
ul. T. Kościuszki 12  
28-500 Kazimierza Wielka

**Biurowisko:** **SERPENTYNA**  
Marek Faryna

**Nazwa:** Budowa drogi gminnej Kazimierza Wielka - Odonów

**Adres:** Mięsochwałki  
Odonów

**Gmina:** Kazimierza Wielka

**Wykonawca:** kazimierski  
świętokrzyskie

**Etapy:** **PROJEKT ARCHITEKTONICZNO-BUDOWLANY**  
BRANŻA DROGOWA, KANALIZACJA DESZCZOWA

**Projektant:** mgr inż. Marek Faryna

**Upr. M. B25/B25/P.000107**  
Specjalność: drogowy

**Specjalność: drogowy**

**Projektant:** mgr inż. Grzegorz Plecha

**Upr. S1.01/S1.01/P.000105**  
Specjalność: drogowy

**Specjalność: drogowy**

**Projekt nr:** 28

**Data:** Kraków, listopad 2008 r.

**Skala:** 1:25

**Nr rys.:** 7