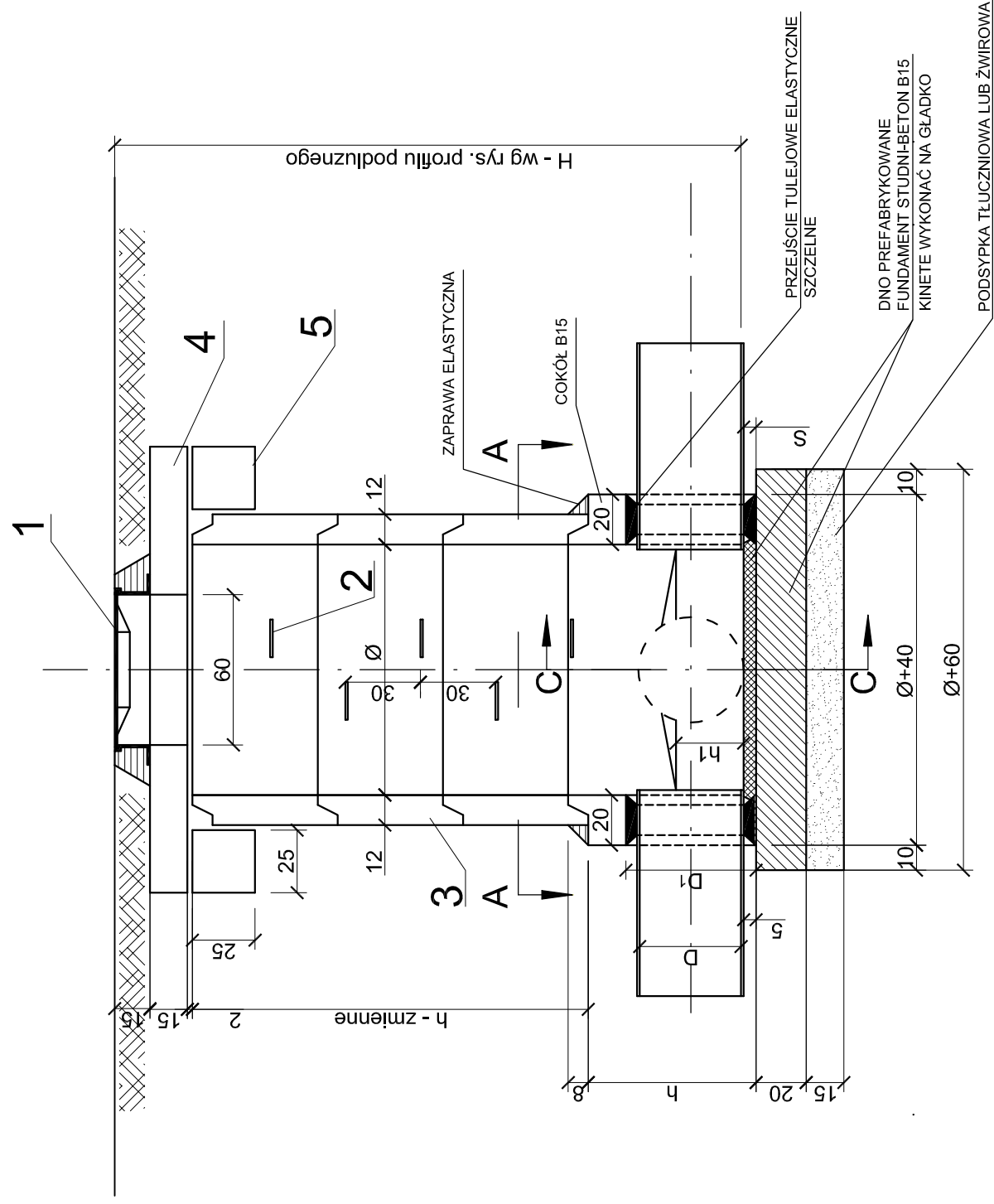
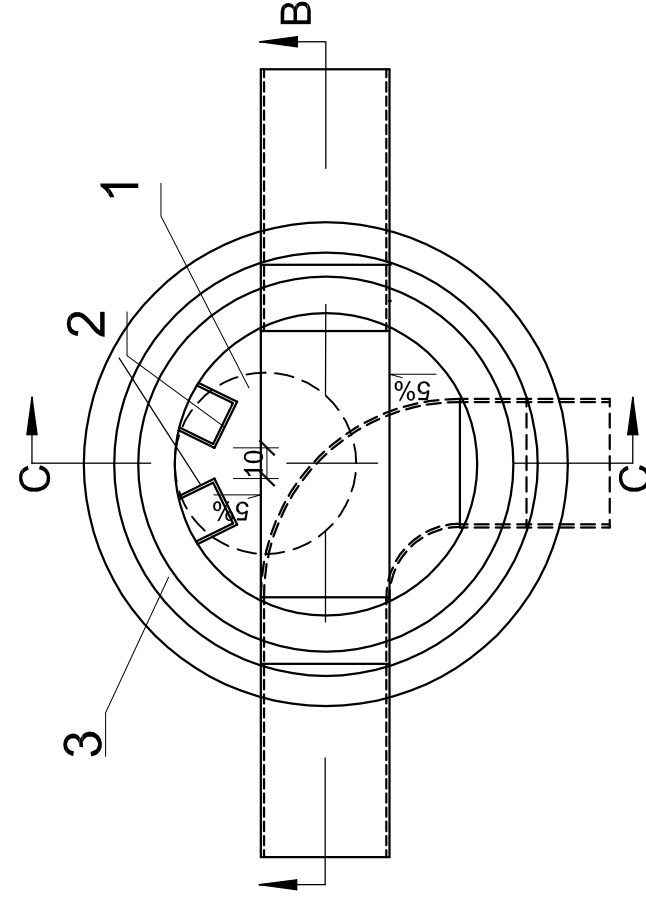


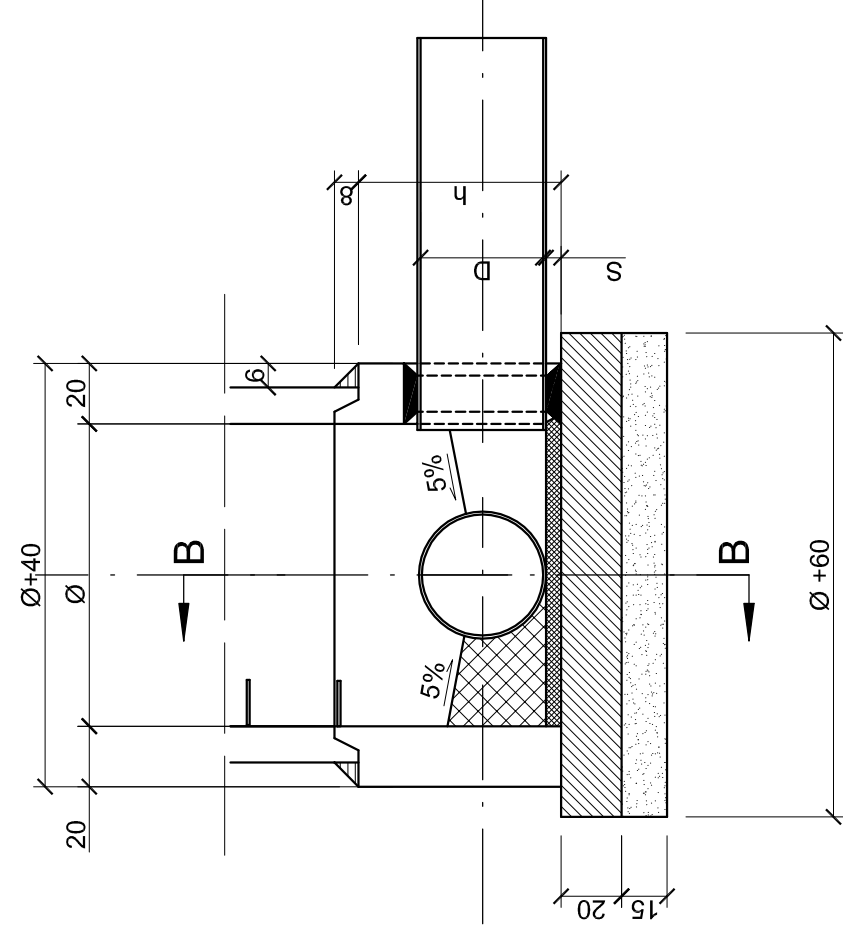
## PRZEKRÓJ B-B



## PRZEKRÓJ A-A



## PRZEKRÓJ C-C



D	D <sub>1</sub>	h	S	d <sub>max</sub>	h <sub>1</sub>
20	29	45	6	20	13
25	35	51	6	25	16
30	41	57	7	30	20
40	52	68	7	40	27
50	64	83	8	50	34
60	76	95	8	60	40

### UWAGI :

1. ŚREDNICE STUDIŃ "Ø" I GŁĘBOKOŚĆ "H" PODANO NA PROFILACH PODŁUŻNYCH
2. KRĘGI BETONOWE Z BETONU ŻWIROWEGO
3. WŁOZY I WYLOTY DO STUDIŃ WYKONAĆ ZGODNIE Z SYTUACJĄ. KINETĘ WYKONAĆ GŁADKĄ Z UKSZTAŁTOWANYMI SPADKAMI
4. ELEMENTY BETONOWE STUDIŃ WYKONAĆ NA ZAPRAWIE ELASTYCZNEJ
5. ELEMENTY BETONOWE ZAGRUNTOWAĆ ABIZOLEM I 2X LEPIKIEM NA GORACO
6. ELEMENTY ŻELIWNE POKRYĆ LAKIEREM ASFALTOWYM
7. W PRZYPADKU RUR KANALIZACYJNYCH:
  - PVC USZCZELNIENIE WYKONAĆ Z SYSTEMOWYCH TULEI ELASTYCZNYCH OCHRONNYCH PRZEJŚC SZCZELNYCH PRODUCENTA RUR
  - BETONOWYCH, ŻELBETOWYCH-USZCZELNIENIE WYKONAĆ ZAPRAWĄ CEMENTOWĄ 1:3
  - KAMIENKOWYCH - SZNUR SMOLOWANY Z KITEM I ZAPRAWĄ CEMENTOWĄ
8. WYMIARY W CENTYMETRACH

Lp.	WYSZCZEGÓLNIENIE	Nr normy, katalog
1	WŁAZ ŻELIWNY TYP CIĘŻKI	PN-64/11-74082
2	STOPIEŃ ŻELIWNY TYP Zc	PN-64/11-74086
3	KRAĞ BET. PREF. K-144/60	Prefabrykat
4	PLYTA ŻELBETOWA K-200/60	Prefabrykat
5	PIERSCIEN ODDZIAŁAJĄCY	Prefabrykat

Inwestor: Gmina Kazimierza Wielka ul. T. Kościuszki 12 28-500 Kazimierza Wielka		Biuro projektowe: <b>SERPENTYNA</b> Marek Faryna	
Nazwa: Budowa drogi gminnej Kazimierza Wielka - Odonów		Adres: Miejscowość: Odonów	
Powiat: Kazimierski		Województwo: świętokrzyskie	
Etap: PROJEKT ARCHITEKTONICZNO-BUDOWLANY BRANŻA DROGOWA, KANALIZACJA DESZCZOWA			
Projektant:	mgr inż. Marek Faryna	Upr. MB/028/P/000107	Podpis:
Specjalność:	Specjalność drogowa	Specjalność:	Podpis:
Sprawdzający:	mgr inż. Grzegorz Plecha	Upr. SL/0198/P/000105	Podpis:
Specjalność:	Specjalność drogowa	Specjalność:	Podpis:
Tytuł:	Studnia kanalizacyjna betonowa Ø1200		
Projekt nr:	28	Data:	Kraków, listopad 2008 r.
Skala:	1:25	Nr rys.:	6