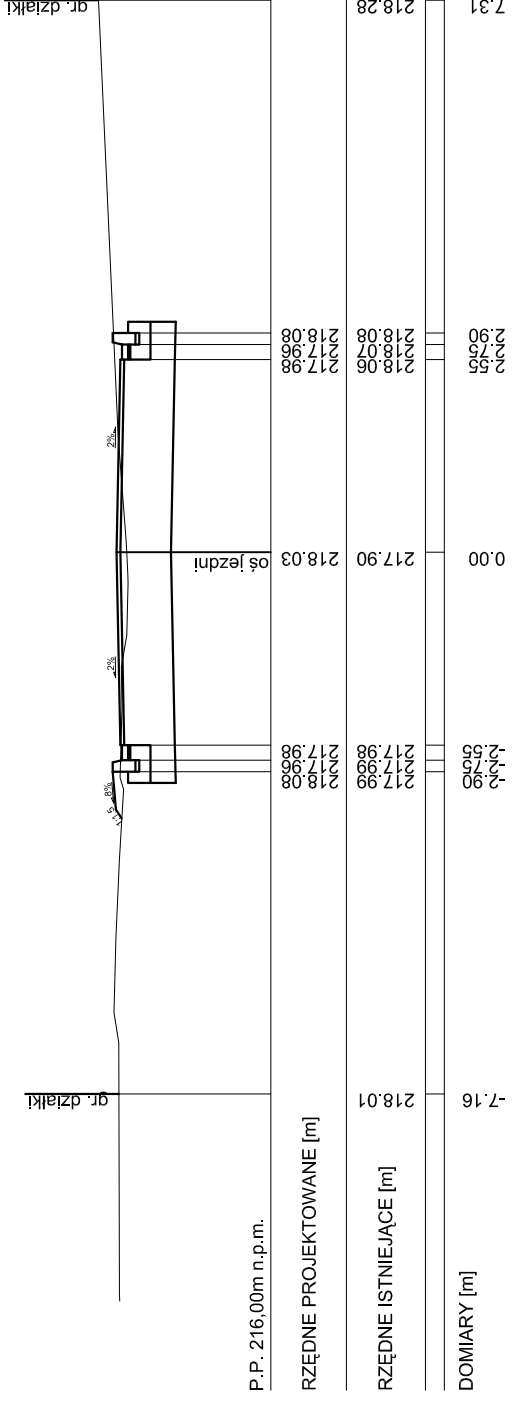
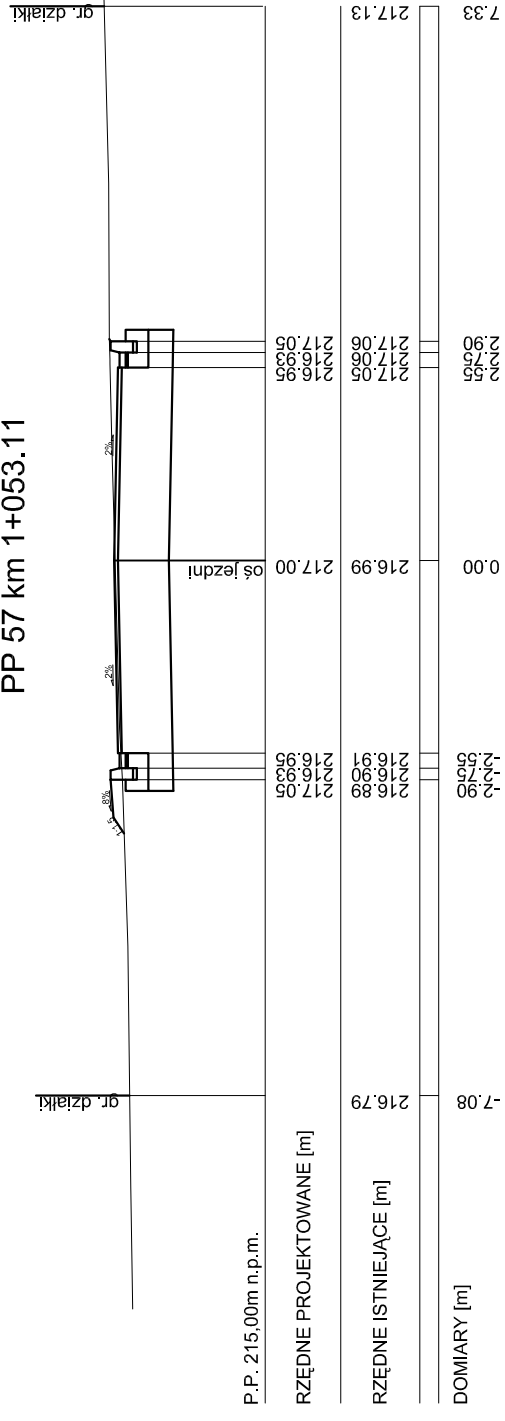


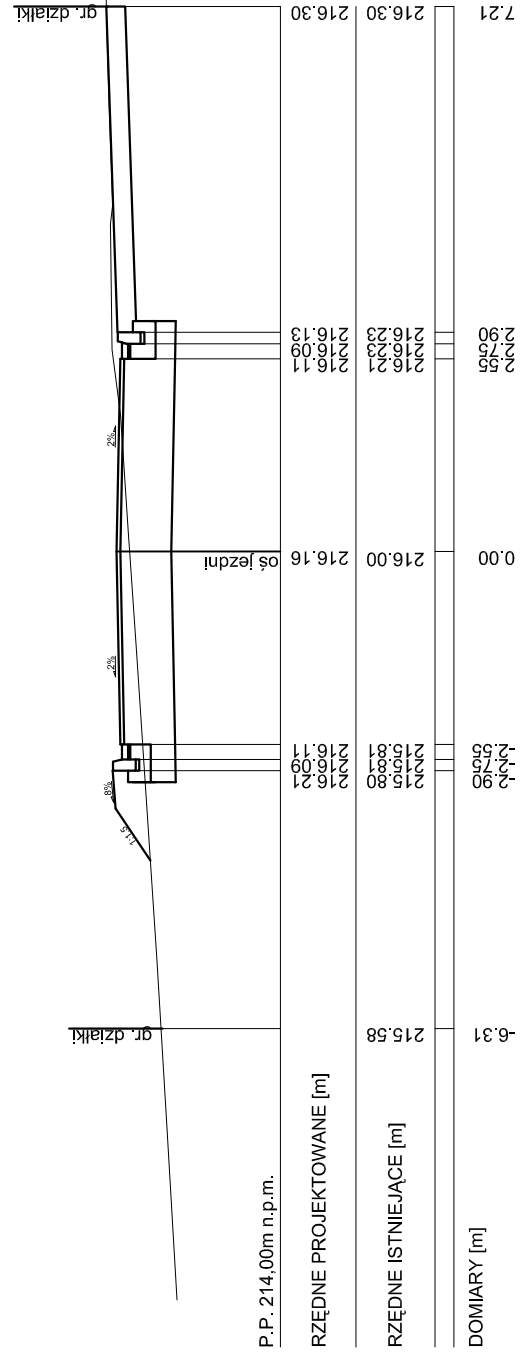
PP 56 km 1+012.41



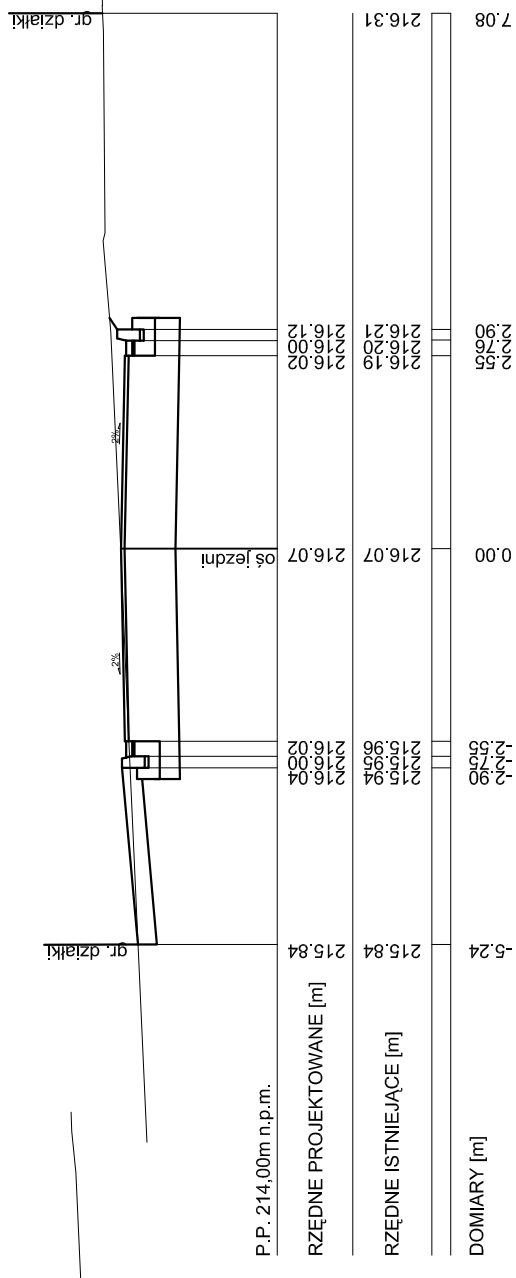
PP 57 km 1+053.11




PP 58 km 1+092.60



PP 59 km 1+134.52



| | | | |
|--|-----------------------------------|---|------------------|
| Inwestor: Gmina Kazimierza Wielka ul. T. Kościuszki 12 28-500 Kazimierza Wielka | | Biuro projektowe:  SERPENTYNA Marek Faryna | |
| Nazwa: Budowa drogi gminnej Kazimierza Wielka - Odonów | | Adres: 30-710 Kraków ul. Krzywda 12A/BS5 | |
| Miejscowość: Odonów | | Powiat: kazimierski | |
| Województwo: świętokrzyskie | | | |
| Etap: PROJEKT ARCHITEKTONICZNO-BUDOWLANY BRANŻA DROGOWA, KANALIZACJA DESZCZOWA | | | |
| Projektant: mgr inż. Marek Faryna | | Podpis: Upr. MAP0286IPOOD007 Specjalność drogowa | |
| Sprawdzający: mgr inż. Grzegorz Plecha | | Podpis: Upr. SLK1096IPOOD005 Specjalność drogowa | |
| Tytuł: Przekroje poprzeczne - XII | | | |
| Projekt nr: 28 | Data: Kraków, listopad 2008 r. | Skala: 1:100 | Nr rys.: 5.12 |