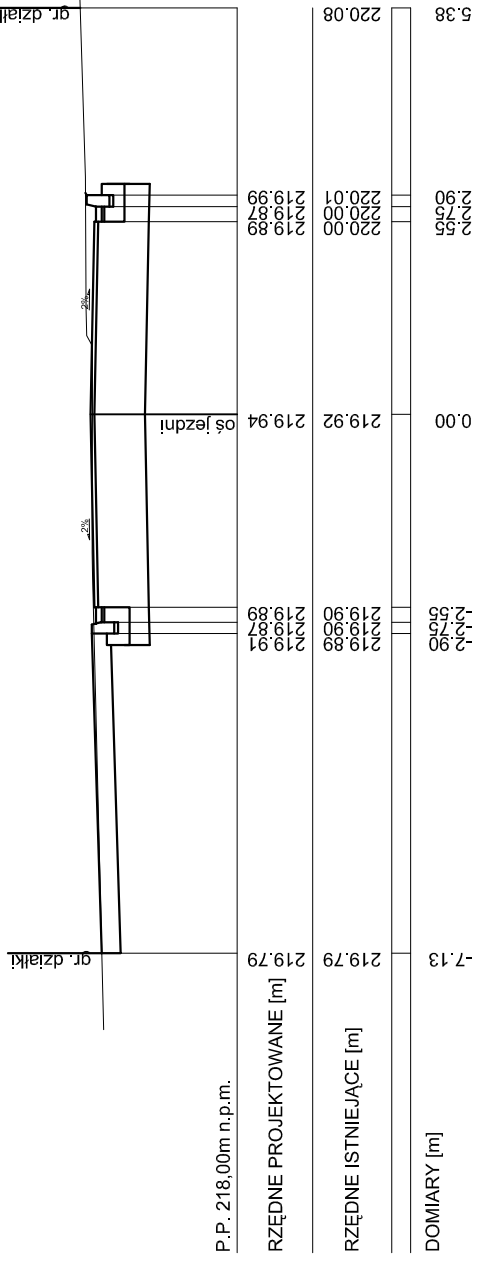
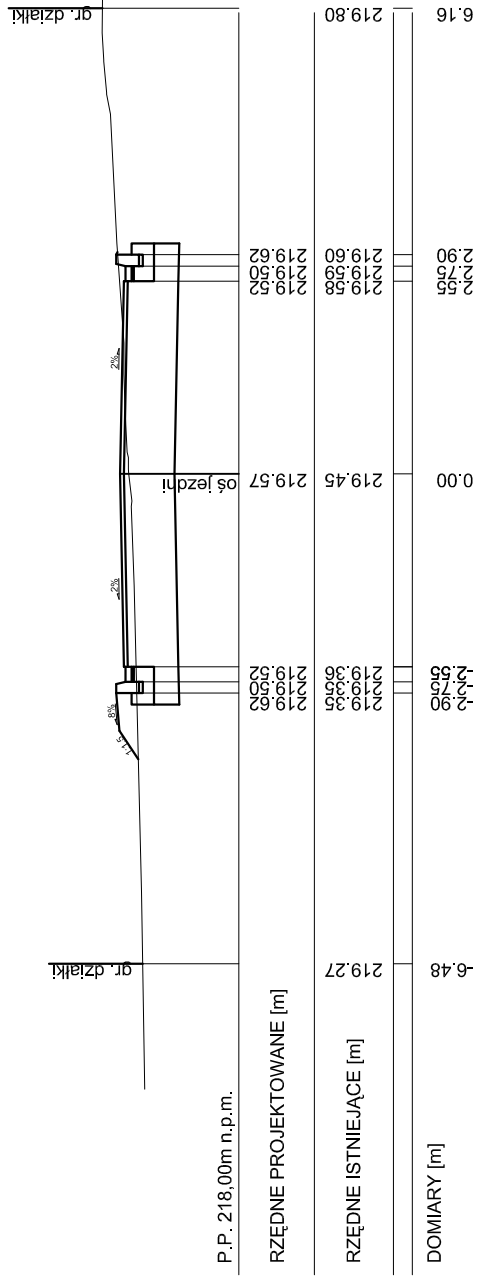


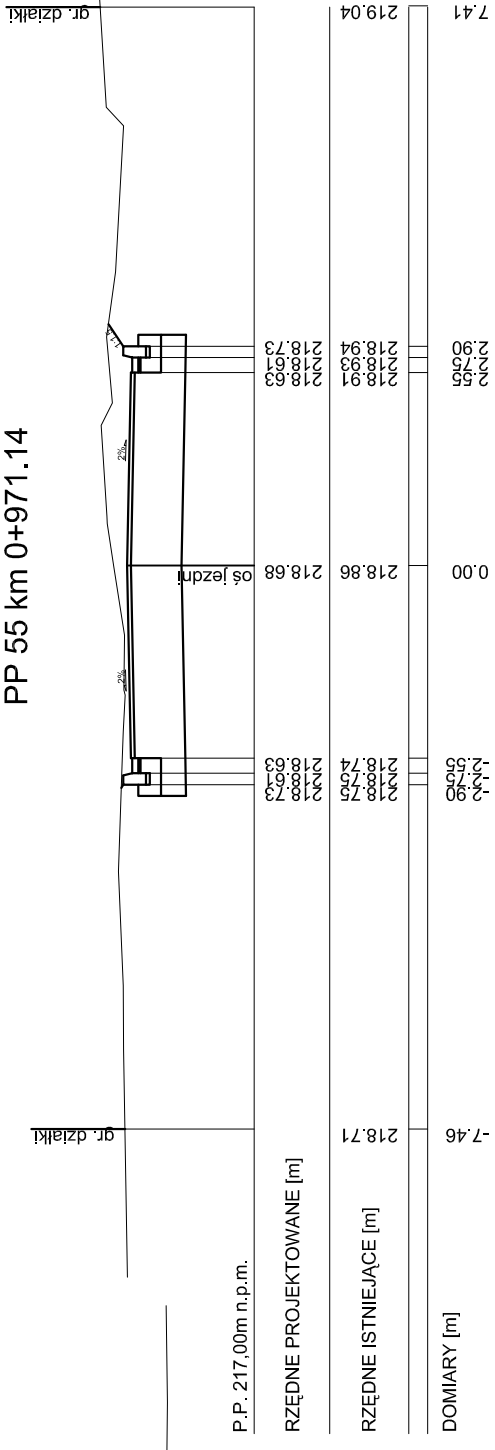
PP 51 km 0+848.23



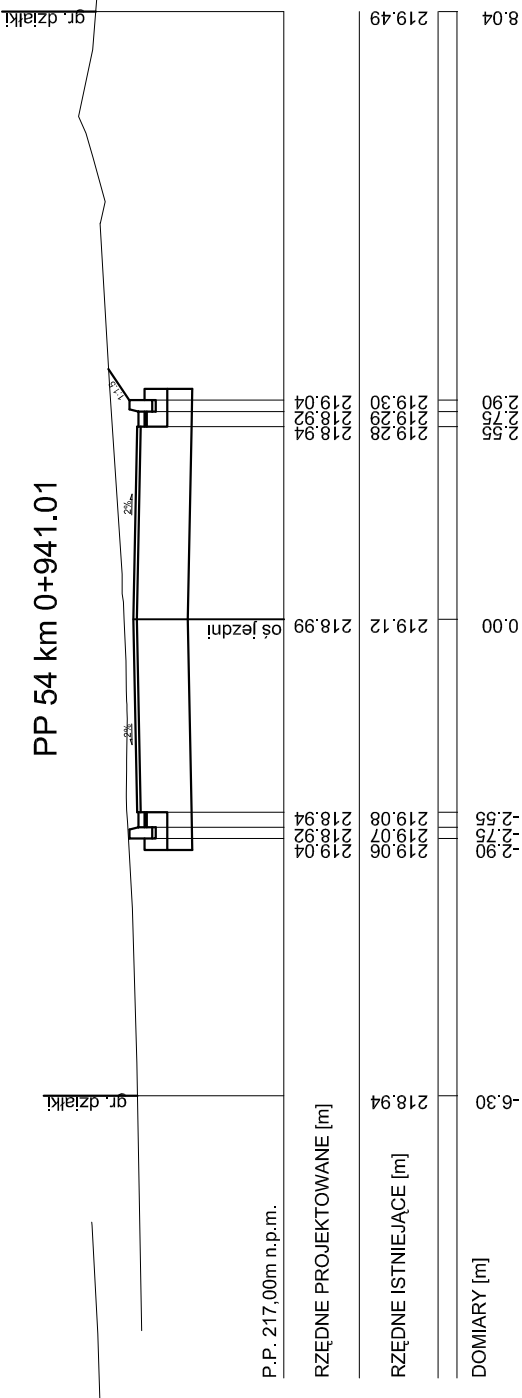
PP 52 km 0+884.32



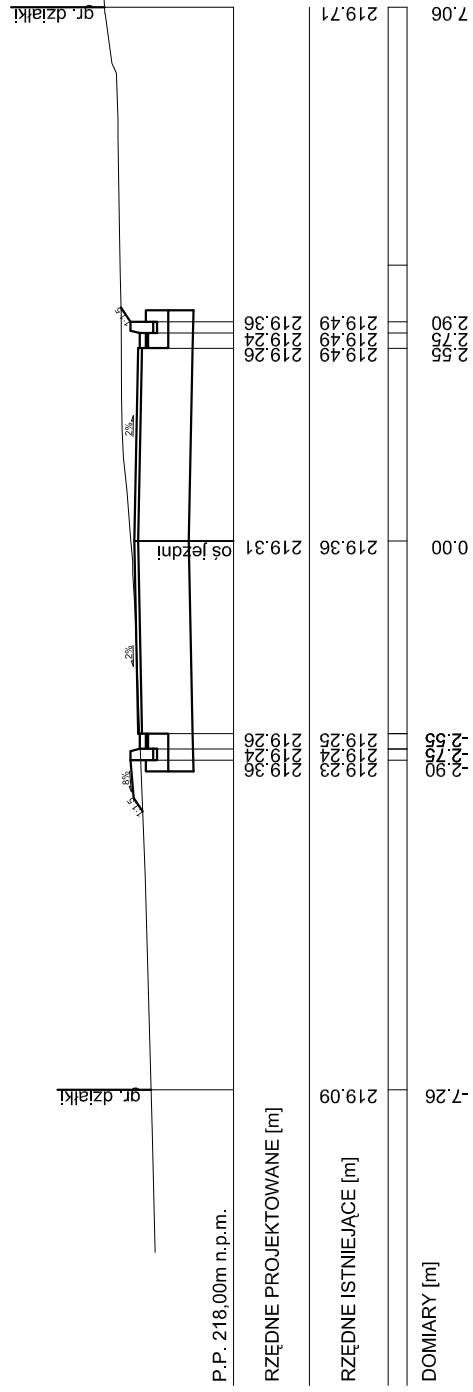
PP 55 km 0+971.14




PP 54 km 0+941.01



PP 53 km 0+909.35



Inwestor: Gmina Kazimierza Wielka ul. T. Kościuszki 12 28-500 Kazimierza Wielka		Biuro projektowe:  SERPENTYNA Marek Faryna	
Nazwa: Budowa drogi gminnej Kazimierza Wielka - Odonów		30-710 Kraków ul. Krzywda 12A/BS5	
Adres: Odonów	Gmina: Kazimierza Wielka	Powiat: kazimierski	Województwo: świętokrzyskie
Etap: PROJEKT ARCHITEKTONICZNO-BUDOWLANY BRANŻA DROGOWA, KANALIZACJA DESZCZOWA			
Projektant: mgr inż. Marek Faryna	Upr. MAP/0286/POOD/07 Specjalność drogowa		Podpis:
Sprawdzający: mgr inż. Grzegorz Plecha	Upr. SLK/1096/POOD/05 Specjalność drogowa		Podpis:
Tytuł: Przekroje poprzeczne - XI			
Projekt nr.: 28	Data: Kraków, listopad 2008 r.	Skala: 1:100	Nr rys.: 5.11